

PEMBARUAN PROSPEKTUS REKSA DANA SAHAM PANIN DANA BERDEDIKASI

Tanggal Efektif	: 30 Mei 2017
Tanggal Peluncuran	: 26 Juli 2017

REKSA DANA SAHAM PANIN DANA BERDEDIKASI adalah Reksa Dana berbentuk Kontrak Investasi Kolektif berdasarkan Undang-Undang Nomor 8 tahun 1995 tentang Pasar Modal beserta peraturan pelaksanaannya.

REKSA DANA SAHAM PANIN DANA BERDEDIKASI bertujuan untuk menghasilkan nilai investasi yang optimal dalam jangka panjang melalui penempatan pada instrumen berbasis saham (ekuitas).

REKSA DANA SAHAM PANIN DANA BERDEDIKASI akan melakukan investasi dengan komposisi portofolio investasi minimum 80% (delapan puluh persen) dan maksimum sebesar 100% (seratus persen) dari Nilai Aktiva Bersih pada Efek bersifat ekuitas yang diterbitkan oleh korporasi berbadan hukum Indonesia yang ditawarkan melalui Penawaran Umum dan/atau diperdagangkan di Bursa Efek Indonesia; dan minimum 0% (nol persen) dan maksimum 20% (dua puluh persen) dari Nilai Aktiva Bersih pada Efek Bersifat Utang dan/atau instrumen pasar uang dalam negeri yang mempunyai jatuh tempo tidak lebih dari 1 (satu) tahun dan/atau deposito; sesuai peraturan perundang-undangan yang berlaku di Indonesia.

PENAWARAN UMUM

PT Panin Asset Management sebagai Manajer Investasi melakukan Penawaran Umum atas Unit Penyertaan REKSA DANA SAHAM PANIN DANA BERDEDIKASI secara terus menerus sampai dengan jumlah 10.000.000.000 (sepuluh miliar) Unit Penyertaan.

Setiap Unit Penyertaan REKSA DANA SAHAM PANIN DANA BERDEDIKASI ditawarkan dengan harga sama dengan Nilai Aktiva Bersih awal yaitu sebesar Rp. 1.000,- (seribu Rupiah) pada hari pertama penawaran. Selanjutnya harga pembelian setiap Unit Penyertaan REKSA DANA SAHAM PANIN DANA BERDEDIKASI ditetapkan berdasarkan Nilai Aktiva Bersih per Unit Penyertaan REKSA DANA SAHAM PANIN DANA BERDEDIKASI pada akhir Hari Bursa yang bersangkutan.

Pemegang Unit Penyertaan REKSA DANA SAHAM PANIN DANA BERDEDIKASI dikenakan biaya pembelian Unit Penyertaan (*subscription fee*) sebesar maksimum 4% (empat persen) dari nilai transaksi pembelian Unit Penyertaan, biaya penjualan kembali Unit Penyertaan (*redemption fee*) maksimum sebesar 1% (satu persen) dari nilai transaksi penjualan kembali jika penempatan Unit Penyertaan kurang dari atau sama dengan 1 (satu) tahun dan sebesar 0% (nol persen) jika penempatan Unit Penyertaan lebih dari 1 (satu) tahun serta biaya pengalihan investasi (*switching fee*) sebesar maksimum 2% (dua persen) dari nilai transaksi pengalihan investasi. Uraian lengkap mengenai alokasi biaya dan imbalan jasa dapat dilihat pada Bab IX tentang Alokasi Biaya dan Imbalan Jasa.

MANAJER INVESTASI

Panin Asset Management
Values Come First

PT Panin Asset Management

Gedung Bursa Efek Indonesia, Tower 2, lantai 11
Jl Jenderal Sudirman Kav 52-53
Jakarta 12190, Indonesia
Hotline : 1500 726
Faksimile: (62-21) 5150601

BANK KUSTODIAN



PT Bank Central Asia Tbk

Komplek Perkantoran Landmark Pluit Blok A No. 8
Lantai 6
Jl. Pluit Selatan Raya No. 2, Penjaringan
Jakarta 14440
Telepon : (62-21) 235 88 665
Faksimile : (62-21) 6601823/6601824

PENTING: SEBELUM MEMUTUSKAN UNTUK MEMBELI UNIT PENYERTAAN REKSA DANA INI ANDA HARUS TERLEBIH DAHULU MEMPELAJARI ISI PROSPEKTUS INI KHUSUSNYA PADA BAGIAN MANAJER INVESTASI (BAB III), TUJUAN INVESTASI, KEBIJAKAN INVESTASI DAN MEKANISME PROTEKSI POKOK INVESTASI SERTA KEBIJAKAN PEMBAGIAN HASIL INVESTASI (BAB V) DAN MANFAAT INVESTASI DAN FAKTOR-FAKTOR RISIKO YANG UTAMA (BAB VIII).

MANAJER INVESTASI TELAH MEMPEROLEH IZIN DAN TERDAFTAR SEBAGAI MANAJER INVESTASI DI PASAR MODAL DAN DALAM MELAKUKAN KEGIATAN USAHANYA MANAJER INVESTASI DIAWASI OLEH OTORITAS JASA KEUANGAN

OJK TIDAK MEMBERIKAN PERNYATAAN MENYETUJUI ATAU TIDAK MENYETUJUI EFEK INI, TIDAK JUGA MENYATAKAN KEBENARAN ATAU KECUKUPAN ISI PROSPEKTUS INI. SETIAP PERNYATAAN YANG BERTENTANGAN DENGAN HAL-HAL TERSEBUT ADALAH PERBUATAN MELANGGAR HUKUM.

Prospektus ini diterbitkan di Jakarta pada Maret 2026



BERLAKUNYA UNDANG-UNDANG NO. 21 TAHUN 2011
TENTANG OTORITAS JASA KEUANGAN
("UNDANG-UNDANG OJK")

Dengan berlakunya Undang-Undang OJK, sejak tanggal 31 Desember 2012 fungsi, tugas dan wewenang pengaturan kegiatan jasa keuangan di sektor Pasar Modal telah beralih dari BAPEPAM dan LK kepada Otoritas Jasa Keuangan, sehingga semua rujukan kepada kewenangan BAPEPAM dan LK dalam peraturan perundang-undangan yang berlaku, menjadi kepada Otoritas Jasa Keuangan.

UNTUK DIPERHATIKAN

PANIN DANA BERDEDIKASI tidak termasuk produk investasi dengan penjaminan. Sebelum membeli Unit Penyertaan PANIN DANA BERDEDIKASI, calon Pemegang Unit Penyertaan harus terlebih dahulu mempelajari dan memahami Prospektus dan dokumen penawaran lainnya. Isi dari Prospektus dan dokumen penawaran lainnya bukanlah suatu saran baik dari sisi bisnis, hukum, maupun perpajakan. Oleh karena itu, calon Pemegang Unit Penyertaan disarankan untuk meminta pertimbangan atau nasihat dari pihak-pihak yang kompeten sehubungan dengan investasi dalam PANIN DANA BERDEDIKASI. Calon Pemegang Unit Penyertaan harus menyadari bahwa terdapat kemungkinan Pemegang Unit Penyertaan PANIN DANA BERDEDIKASI akan menanggung risiko sehubungan dengan Unit Penyertaan PANIN DANA BERDEDIKASI yang dipegangnya. Sehubungan dengan kemungkinan adanya risiko tersebut, apabila dianggap perlu calon Pemegang Unit Penyertaan dapat meminta pendapat dari pihak-pihak yang berkompeten atas aspek bisnis, hukum, keuangan, perpajakan, maupun aspek lain yang relevan.

PT Panin Asset Management ("Manajer Investasi") akan selalu mentaati ketentuan peraturan yang berlaku di Indonesia, termasuk peraturan perundang-undangan yang berlaku di Indonesia sebagai hasil kerja sama antara Pemerintah Indonesia dengan pemerintah negara lain, maupun penerapan asas timbal balik (*reciprocal*) antara Pemerintah Indonesia dengan pemerintah negara lain, seperti namun tidak terbatas peraturan perundang-undangan mengenai anti pencucian uang, anti terorisme maupun perpajakan, yang keberlakuannya mungkin mengharuskan Manajer Investasi untuk berbagi informasi, termasuk melaporkan dan memotong pajak yang terutang oleh calon Pemegang Unit Penyertaan yang wajib dipenuhi oleh Manajer Investasi dari waktu ke waktu kepada otoritas yang berwenang.

Manajer Investasi akan selalu menjaga kerahasiaan data nasabah dan wajib memenuhi ketentuan kerahasiaan nasabah yang berlaku di Indonesia. Dalam hal Manajer Investasi diwajibkan untuk memberikan data nasabah, data nasabah hanya akan disampaikan secara terbatas untuk data yang diminta oleh otoritas yang berwenang sesuai dengan ketentuan yang berlaku.

DAFTAR ISI

BAB I	ISTILAH DAN DEFINISI.....	4
BAB II	KETERANGAN MENGENAI REKSA DANA SAHAM PANIN DANA BERDEDIKASI	9
BAB III	MANAJER INVESTASI.....	12
BAB IV	BANK KUSTODIAN	14
BAB V	TUJUAN INVESTASI, KEBIJAKAN INVESTASI, PEMBATASAN INVESTASI, KEBIJAKAN PEMBAGIAN HASIL INVESTASI	15
BAB VI	METODE PENGHITUNGAN NILAI PASAR WAJAR DARI EFEK DALAM PORTOFOLIO REKSA DANA SAHAM PANIN DANA BERDEDIKASI	18
BAB VII	PERPAJAKAN	20
BAB VIII	MANFAAT INVESTASI DAN FAKTOR-FAKTOR RISIKO YANG UTAMA.....	22
BAB IX	ALOKASI BIAYA DAN IMBALAN JASA.....	24
BAB X	HAK-HAK PEMEGANG UNIT PENYERTAAN.....	27
BAB XI	PEMBUBARAN DAN LIKUIDASI	29
BAB XII	PERSYARATAN DAN TATA CARA PEMBELIAN UNIT PENYERTAAN	32
BAB XIII	PERSYARATAN DAN TATA CARA PENJUALAN KEMBALI UNIT PENYERTAAN.....	35
BAB XIV	PERSYARATAN DAN TATA CARA PENGALIHAN INVESTASI	37
BAB XV	PENGALIHAN KEPEMILIKAN UNIT PENYERTAAN.....	39
BAB XVI	SKEMA PEMBELIAN DAN PENJUALAN UNIT PENYERTAAN SERTA PENGALIHAN INVESTASI	40
BAB XVII	PENYELESAIAN PENGADUAN PEMEGANG UNIT PENYERTAAN.....	43
BAB XVIII	PENYELESAIAN SENGKETA.....	44
BAB XIX	PENYEBARLUASAN PROSPEKTUS DAN FORMULIR-FORMULIR BERKAITAN DENGAN PEMBELIAN UNIT PENYERTAAN.....	45
BAB XX	LAPORAN KEUANGAN	46

BAB I

ISTILAH DAN DEFINISI

1.1. Definisi yang digunakan dalam Kontrak ini mempunyai arti yang sama dengan definisi yang terdapat dalam Undang-Undang Pasar modal beserta peraturan pelaksanaannya kecuali secara tegas dinyatakan lain dalam kontrak ini.

1.2. Secara khusus kata-kata atau istilah yang disebutkan di bawah ini mempunyai arti yang sama dengan arti sebagaimana tercantum di belakang kata-kata yang bersangkutan:

1.3. AFILIASI

Afiliasi sebagaimana dimaksud dalam Pasal 1 Angka 1 Undang-Undang Pasar Modal, yaitu:

- a. Hubungan keluarga karena perkawinan dan keturunan sampai derajat kedua, baik secara horizontal maupun vertikal;
- b. Hubungan antara 1 (satu) pihak dengan pegawai, Direktur, atau Komisaris dari pihak tersebut;
- c. Hubungan antara 2 (dua) perusahaan dimana terdapat 1 (satu) atau lebih anggota Direksi atau Komisaris yang sama;
- d. Hubungan antara perusahaan dengan suatu pihak, baik langsung maupun tidak langsung, mengendalikan atau dikendalikan oleh perusahaan tersebut;
- e. Hubungan antara 2 (dua) perusahaan yang dikendalikan baik langsung maupun tidak langsung oleh pihak yang sama; atau
- f. Hubungan antara perusahaan dan pemegang saham utama.

1.4. AGEN PENJUAL EFEK REKSA DANA

Agen Penjual Efek Reksa Dana adalah Agen Penjual Efek Reksa Dana sebagaimana dimaksud dalam Peraturan Otoritas Jasa Keuangan Nomor 39/POJK.04/2014 tanggal 30 Desember 2014 tentang Agen Penjual Efek Reksa Dana beserta penjelasannya dan perubahan-perubahannya serta penggantinya yang mungkin ada di kemudian hari yang ditunjuk oleh Manajer Investasi untuk melakukan penjualan Unit Penyertaan REKSA DANA SAHAM PANIN DANA BERDEDIKASI.

1.5. BADAN PENGAWAS PASAR MODAL DAN LEMBAGA KEUANGAN (“BAPEPAM dan LK”)

BAPEPAM dan LK adalah lembaga yang melakukan pembinaan, pengaturan, dan pengawasan sehari-hari kegiatan Pasar Modal sebagaimana dimaksud dalam Undang-undang Pasar Modal. Dengan berlakunya Undang-Undang OJK, sejak tanggal 31-12-2012 (tiga puluh satu Desember dua ribu dua belas) fungsi, tugas dan wewenang pengaturan kegiatan jasa keuangan di sektor Pasar Modal telah beralih dari BAPEPAM & LK kepada Otoritas Jasa Keuangan, sehingga semua rujukan kepada kewenangan BAPEPAM & LK sesuai dengan peraturan perundang-undangan yang berlaku menjadi kepada Otoritas Jasa Keuangan.

1.6. EFEK BERSIFAT UTANG

Efek Bersifat Utang adalah efek yang menunjukkan hubungan utang piutang antara pemegang Efek (kreditur) dengan pihak yang menerbitkan Efek (debitur).

1.7. FORMULIR PEMESANAN PEMBELIAN UNIT PENYERTAAN

Formulir Pemesanan Pembelian Unit Penyertaan adalah formulir asli yang dipakai oleh calon Pemegang Unit Penyertaan/atau Pemegang Unit Penyertaan untuk membeli Unit Penyertaan yang diisi, ditandatangani dan diajukan oleh calon Pemegang Unit Penyertaan/atau Pemegang Unit Penyertaan kepada Manajer Investasi atau melalui Agen Penjual Efek Reksa Dana yang ditunjuk oleh Manajer Investasi (jika ada).

Formulir Pemesanan Pembelian Unit Penyertaan dapat juga berbentuk formulir elektronik menggunakan sistem elektronik yang disediakan oleh Manajer Investasi atau Agen Penjual Efek Reksa Dana yang ditunjuk oleh Manajer Investasi (jika ada) di bawah koordinasi Manajer Investasi dengan memperhatikan ketentuan peraturan perundang-undangan yang berlaku mengenai informasi dan transaksi elektronik.

Dalam hal Formulir Pemesanan Pembelian Unit Penyertaan bukan merupakan formulir elektronik, tetapi merupakan hasil pemindaian dari Formulir Pemesanan Pembelian Unit Penyertaan yang dikirimkan kepada dan/atau diterima oleh Manajer Investasi dan/atau Agen Penjual Efek Reksa Dana yang ditunjuk oleh Manajer Investasi (jika ada) melalui suatu sistem elektronik yang disediakan oleh Manajer Investasi dan/atau Agen Penjual Efek Reksa Dana yang ditunjuk oleh Manajer Investasi (jika ada), maka hasil pemindaian Formulir Pemesanan Pembelian Unit Penyertaan tersebut akan dianggap sebagai alat bukti hukum yang sah dan

diterima para pihak sesuai dengan tata cara yang ditentukan oleh Manajer Investasi dan memperhatikan ketentuan perundang-undangan yang berlaku mengenai informasi dan transaksi elektronik.

1.8. FORMULIR PENJUALAN KEMBALI UNIT PENYERTAAN

Formulir Penjualan Kembali Unit Penyertaan adalah formulir asli yang dipakai oleh Pemegang Unit Penyertaan untuk menjual kembali Unit Penyertaan yang dimilikinya yang diisi, ditandatangani, dan diajukan oleh Pemegang Unit Penyertaan kepada Manajer Investasi atau Agen Penjual Reksa Dana yang ditunjuk oleh Manajer Investasi (jika ada).

Formulir Penjualan Kembali Unit Penyertaan dapat juga berbentuk formulir elektronik menggunakan sistem elektronik yang disediakan oleh Manajer Investasi atau Agen Penjual Efek Reksa Dana yang ditunjuk oleh Manajer Investasi (jika ada) di bawah koordinasi Manajer Investasi dengan memperhatikan ketentuan peraturan perundang-undangan yang berlaku mengenai informasi dan transaksi elektronik.

Dalam hal Formulir Penjualan Kembali Unit Penyertaan bukan merupakan formulir elektronik, tetapi merupakan hasil pemindaian dari Formulir Penjualan Kembali Unit Penyertaan yang dikirimkan kepada dan/atau diterima oleh Manajer Investasi dan/atau Agen Penjual Efek Reksa Dana yang ditunjuk oleh Manajer Investasi (jika ada) melalui suatu sistem elektronik yang disediakan oleh Manajer Investasi dan/atau Agen Penjual Efek Reksa Dana yang ditunjuk oleh Manajer Investasi (jika ada), maka hasil pemindaian Formulir Penjualan Kembali Unit Penyertaan tersebut akan dianggap sebagai alat bukti hukum yang sah dan diterima para pihak sesuai dengan tata cara yang ditentukan oleh Manajer Investasi dan memperhatikan ketentuan perundang-undangan yang berlaku mengenai informasi dan transaksi elektronik.

1.9. FORMULIR PENGALIHAN INVESTASI

Formulir Pengalihan Investasi adalah formulir asli yang dipakai oleh Pemegang Unit Penyertaan untuk mengalihkan investasi yang dimilikinya dalam REKSA DANA SAHAM PANIN DANA BERDEDIKASI ke Reksa Dana lainnya yang memiliki fasilitas pengalihan investasi yang dikelola oleh Manajer Investasi, yang diisi, ditandatangani dan diajukan oleh pemegang Unit Penyertaan kepada Manajer Investasi atau Agen Penjual Efek Reksa Dana yang ditunjuk oleh Manajer Investasi (jika ada).

Formulir Pengalihan Investasi dapat juga berbentuk formulir elektronik menggunakan sistem elektronik yang disediakan oleh Manajer Investasi atau Agen Penjual Efek Reksa Dana yang ditunjuk oleh Manajer Investasi (jika ada) di bawah koordinasi Manajer Investasi dengan memperhatikan ketentuan peraturan perundang-undangan yang berlaku mengenai informasi dan transaksi elektronik.

Dalam hal Formulir Pengalihan Investasi bukan merupakan formulir elektronik, tetapi merupakan hasil pemindaian dari Formulir Pengalihan Investasi yang dikirimkan kepada dan/atau diterima oleh Manajer Investasi dan/atau Agen Penjual Efek Reksa Dana yang ditunjuk oleh Manajer Investasi (jika ada) melalui suatu sistem elektronik yang disediakan oleh Manajer Investasi dan/atau Agen Penjual Efek Reksa Dana yang ditunjuk oleh Manajer Investasi (jika ada), maka hasil pemindaian Formulir Pengalihan Investasi tersebut akan dianggap sebagai alat bukti hukum yang sah dan diterima para pihak sesuai dengan tata cara yang ditentukan oleh Manajer Investasi dan memperhatikan ketentuan perundang-undangan yang berlaku mengenai informasi dan transaksi elektronik.

1.10. FORMULIR PROFIL PEMODAL

Formulir Profil Pemodal adalah formulir yang disyaratkan untuk diisi oleh pemodal sebagaimana diharuskan oleh Peraturan BAPEPAM Nomor IV.D.2 tentang Profil Pemodal Reksa Dana, yang merupakan Lampiran Keputusan Ketua BAPEPAM Nomor Kep-20/PM/2004 tanggal 29 April 2004, yang diperlukan dalam rangka penerapan Prinsip Mengenal Nasabah, yang berisikan data dan informasi mengenai profil risiko pemodal REKSA DANA SAHAM PANIN DANA BERDEDIKASI sebelum melakukan pembelian Unit Penyertaan REKSA DANA SAHAM PANIN DANA BERDEDIKASI yang pertama kali di Manajer Investasi dan/atau Agen Penjual Efek Reksa Dana yang ditunjuk oleh Manajer Investasi (jika ada).

Dalam hal Formulir Profil Calon Pemegang Unit Penyertaan bukan merupakan formulir elektronik, tetapi merupakan hasil pemindaian dari Formulir Profil Calon Pemegang Unit Penyertaan yang dikirimkan kepada dan/atau diterima oleh Manajer Investasi dan/atau Agen Penjual Efek Reksa Dana yang ditunjuk oleh Manajer Investasi (jika ada) melalui suatu sistem elektronik yang disediakan oleh Manajer Investasi dan/atau Agen Penjual Efek Reksa Dana yang ditunjuk oleh Manajer Investasi (jika ada), maka hasil pemindaian Formulir Profil Calon Pemegang Unit Penyertaan tersebut akan dianggap sebagai alat bukti hukum yang sah dan diterima para pihak sesuai dengan tata cara yang ditentukan oleh Manajer Investasi dan memperhatikan ketentuan perundang-undangan yang berlaku mengenai informasi dan transaksi elektronik.

1.11. HARI BURSA

Hari Bursa adalah setiap hari diselenggarakannya perdagangan efek di Bursa Efek Indonesia, yaitu hari Senin sampai dengan hari Jumat, kecuali hari tersebut merupakan hari libur nasional atau dinyatakan sebagai hari libur oleh Bursa Efek Indonesia.

1.12. HARI KALENDER

Hari Kalender adalah semua hari dalam 1 (satu) tahun sesuai dengan kalender gregorius tanpa kecuali termasuk hari Minggu dan hari libur nasional yang ditetapkan oleh Pemerintah Republik Indonesia.

1.13. HARI KERJA

Hari Kerja adalah hari yang dimulai dari hari Senin sampai dengan hari Jumat, kecuali hari libur nasional atau hari libur khusus yang ditetapkan oleh Pemerintah Republik Indonesia dan khusus untuk Bank Kustodian, pengecualian Hari Kerja termasuk hari bank tidak buka untuk umum sesuai dengan ketentuan Bank Indonesia.

1.14. KETENTUAN KERAHASIAAN DAN KEAMANAN DATA DAN/ATAU INFORMASI PRIBADI KONSUMEN

Ketentuan Kerahasiaan Dan Keamanan Data Dan/Atau Informasi Pribadi Konsumen adalah ketentuan-ketentuan mengenai kerahasiaan dan keamanan data dan/atau informasi pribadi konsumen sebagaimana diatur dalam POJK Tentang Perlindungan Konsumen dan Surat Edaran Otoritas Jasa Keuangan Nomor: 14/SEOJK.07/2014 tanggal 20 Agustus 2014 tentang Kerahasiaan Dan Keamanan Data Dan/Atau Informasi Pribadi Konsumen, beserta penjelasannya, dan perubahan-perubahannya dan penggantinya yang mungkin ada dikemudian hari.

1.15. LAPORAN BULANAN

Laporan Bulanan adalah laporan REKSA DANA SAHAM PANIN DANA BERDEDIKASI yang akan diterbitkan dan disampaikan oleh Bank Kustodian kepada Pemegang Unit Penyertaan selambat-lambatnya pada hari ke-12 bulan berikut yang memuat sekurang-kurangnya (a) nama, alamat, judul rekening, dan nomor rekening dari Pemegang Unit Penyertaan, (b) Nilai Aktiva Bersih per Kelas Unit Penyertaan pada akhir bulan, (c) Jumlah Unit Penyertaan dalam setiap Kelas Unit Penyertaan yang dimiliki oleh Pemegang Unit Penyertaan, (d) Total nilai Unit Penyertaan yang dimiliki oleh Pemegang Unit Penyertaan dalam setiap kelas unit penyertaan, (e) tanggal setiap pembagian uang tunai (jika ada), (f) rincian dari portofolio yang dimiliki dan (g) Informasi bahwa tidak terdapat mutasi (pembelian dan/atau penjualan kembali dan/atau pengalihan investasi) atas Unit Penyertaan yang dimiliki oleh Pemegang Unit Penyertaan pada bulan sebelumnya.

Apabila pada bulan sebelumnya terdapat mutasi (pembelian dan/atau penjualan kembali dan/atau pengalihan investasi) atas jumlah Unit Penyertaan yang dimiliki oleh Pemegang Unit Penyertaan, maka Laporan Bulanan akan memuat tambahan informasi mengenai (a) jumlah Unit Penyertaan yang dimiliki pada awal periode, (b) tanggal, Nilai Aktiva Bersih dan jumlah Unit Penyertaan yang dibeli atau dijual kembali (dilunasi) atau dialihkan pada setiap transaksi selama periode dan (c) rincian status pajak dari penghasilan yang diperoleh Pemegang Unit Penyertaan selama periode tertentu dengan tetap memperhatikan kategori penghasilan dan beban (jika ada) sebagaimana dimaksud dalam peraturan mengenai laporan reksa dana yang berlaku adalah peraturan BAPEPAM Nomor X.D.1 yang merupakan Lampiran Keputusan Ketua BAPEPAM Nomor Kep-06/PM/2004 tanggal 9 Februari 2004 tentang Laporan Reksa Dana ("Peraturan BAPEPAM Nomor X.D.1").

Penyampaian Laporan Bulanan kepada Pemegang Unit Penyertaan sebagaimana dimaksud di atas dapat dilakukan melalui:

- a. Media elektronik, jika telah memperoleh persetujuan dari Pemegang Unit Penyertaan REKSA DANA SAHAM PANIN DANA BERDEDIKASI; dan/atau
- b. Jelas pengiriman, antara lain kurir dan/atau pos.

1.16. NASABAH

Nasabah adalah pihak yang menggunakan jasa Penyedia Jasa Keuangan di Sektor Pasar Modal sebagaimana dimaksud dalam POJK Tentang Penerapan Program Anti Pencucian Uang dan Pencegahan Pendanaan Terorisme di Sektor Jasa Keuangan. Dalam Prospektus ini istilah Nasabah sesuai konteksnya berarti calon Pemegang Unit Penyertaan dan Pemegang Unit Penyertaan.

1.17. OTORITAS JASA KEUANGAN

Otoritas Jasa Keuangan (OJK) adalah lembaga yang independen dan bebas dari campur tangan pihak lain, yang mempunyai fungsi, tugas, dan wewenang pengaturan, pengawasan, pemeriksaan, dan penyidikan sebagaimana dimaksud dalam Undang-Undang OJK.

Dengan berlakunya Undang-Undang OJK, sejak tanggal 21 Desember 2012 fungsi, tugas, dan wewenang pengaturan kegiatan jasa keuangan di Sektor Pasar Modal telah beralih dari BAPEPAM dan LK kepada OJK,

sehingga semua rujukan kepada kewenangan BAPEPAM dan LK dalam peraturan perundang-undangan yang berlaku, menjadi kepada OJK.

1.18. PENYEDIA JASA KEUANGAN DI SEKTOR PASAR MODAL

Penyedia Jasa Keuangan di Sektor Pasar Modal adalah Perusahaan Efek yang melakukan kegiatan usaha sebagai Penjamin Emisi Efek, Perantara Pedagang Efek, dan/atau Manajer Investasi, serta Bank Umum yang menjalankan fungsi Kustodian. Dalam Prospektus ini istilah Penyedia Jasa Keuangan di Sektor Pasar Modal sesuai konteksnya berarti Manajer Investasi dan Bank Kustodian, dan Agen Penjual Efek Reksa Dana yang ditunjuk oleh Manajer Investasi (jika ada).

1.19. POJK TENTANG PERLINDUNGAN KONSUMEN

POJK Tentang Perlindungan Konsumen adalah Peraturan Otoritas Jasa Keuangan Nomor: 1/POJK.07/2013 tanggal 26 Juli 2013 tentang Perlindungan Konsumen Sektor Jasa Keuangan, beserta penjelasannya, dan perubahan-perubahannya dan penggantinya yang mungkin ada dikemudian hari.

1.20. POJK TENTANG PRINSIP MENGENAL NASABAH

POJK tentang Prinsip Mengenal Nasabah adalah Peraturan Otoritas Jasa Keuangan Nomor : 22/POJK.04/2014 tanggal 18 November 2014 tentang Prinsip Mengenal Nasabah Oleh Penyedia Jasa Keuangan di Sektor Pasar Modal beserta penjelasannya, dan perubahan-perubahannya dan penggantinya yang mungkin ada di kemudian hari.

1.21. PRINSIP MENGENAL NASABAH

Prinsip Mengenal Nasabah adalah prinsip yang diterapkan Penyedia Jasa Keuangan di Sektor Pasar Modal untuk :

- a. Mengetahui latar belakang dan identitas Nasabah;
- b. Memantau rekening efek dan transaksi Nasabah; dan
- c. Melaporkan Transaksi Keuangan Mencurigakan dan transaksi keuangan yang dilakukan secara tunai, sebagaimana diatur dalam POJK tentang prinsip Mengenal Nasabah

1.22. POJK TENTANG REKSA DANA BERBENTUK KIK

POJK Tentang Reksa Dana Berbentuk Kontrak Investasi Kolektif adalah Peraturan Otoritas Jasa Keuangan Nomor 23/POJK.04/2016 tanggal 13 Juni 2016 tentang Reksa Dana Berbentuk Kontrak Investasi Kolektif beserta penjelasannya, dan perubahan-perubahannya dan penggantinya yang mungkin ada dikemudian hari.

1.23. SEOJK TENTANG PELAYANAN DAN PENYELESAIAN PENGADUAN KONSUMEN PADA PELAKU USAHA JASA KEUANGAN

SEOJK Tentang Pelayanan Dan Penyelesaian Pengaduan Konsumen Pada Pelaku Usaha Jasa Keuangan adalah Surat Edaran Otoritas Jasa Keuangan nomor 2/SEOJK.07/2014 tanggal 14-02-2014 tentang Pelayanan dan Penyelesaian Pengaduan Konsumen Pada Pelaku Usaha Jasa Keuangan, beserta penjelasannya dan perubahan-perubahannya dan penggantinya yang mungkin ada di kemudian hari.

1.24. SEOJK TENTANG PROSEDUR PENYELESAIAN KESALAHAN PENGHITUNGAN NILAI AKTIVA BERSIH REKSA DANA

SEOJK Tentang Prosedur Penyelesaian Kesalahan Penghitungan Nilai Aktiva Bersih Reksa Dana adalah surat edaran otoritas jasa keuangan Nomor 1/SEOJK.04/2015 tanggal 21 Januari 2015 tentang prosedur penyelesaian kesalahan penghitungan Nilai Aktiva Bersih Reksa Dana beserta penjelasannya, dan perubahan-perubahannya dan penggantinya yang mungkin ada di kemudian hari.

1.25. SURAT KONFIRMASI TRANSAKSI UNIT PENYERTAAN

Surat Konfirmasi Transaksi Unit Penyertaan adalah surat atau bukti konfirmasi tertulis kepemilikan Unit Penyertaan yang mengkonfirmasi pelaksanaan perintah pembelian dan/atau penjualan kembali Unit Penyertaan dan/atau pengalihan investasi dari Pemegang Unit Penyertaan dan menunjukkan jumlah Unit Penyertaan yang dimiliki oleh Pemegang Unit Penyertaan serta berlaku sebagai bukti kepemilikan Unit Penyertaan REKSA DANA SAHAM PANIN DANA BERDEDIKASI. Surat Konfirmasi Transaksi Unit Penyertaan akan diterbitkan oleh Bank Kustodian dan dikirimkan kepada Pemegang Unit Penyertaan baik secara langsung atau melalui Manajer Investasi atau Agen Penjual Efek Reksa Dana yang ditunjuk oleh Manajer Investasi (jika ada) paling lambat 7 (tujuh) Hari Bursa setelah: Unit Penyertaan diterbitkan oleh Bank Kustodian untuk penjualan Unit Penyertaan, dengan ketentuan aplikasi pembelian Unit Penyertaan PANIN SRI KEHATI dari Pemegang Unit Penyertaan telah lengkap dan diterima dengan baik (in complete application) oleh Manajer

Investasi atau Agen Penjual Efek Reksa Dana yang ditunjuk oleh Manajer Investasi (jika ada) dan pembayaran untuk pembelian tersebut diterima dengan baik (in good) oleh Bank Kustodian;

- a. aplikasi pembelian Unit Penyertaan REKSA DANA SAHAM PANIN DANA BERDEDIKASI dari Pemegang Unit Penyertaan telah lengkap dan diterima dengan baik oleh (in complete application) Manajer Investasi atau Agen Penjual Efek Reksa Dana yang ditunjuk oleh Manajer Investasi (jika ada) dan pembayaran untuk pembelian tersebut diterima dengan baik oleh Bank Kustodian (in good fund) serta Unit Penyertaan diterbitkan oleh Bank Kustodian;
- b. aplikasi penjualan kembali Unit Penyertaan REKSA DANA SAHAM PANIN DANA BERDEDIKASI dari Pemegang Unit Penyertaan telah lengkap dan diterima dengan baik (in complete application) oleh Manajer Investasi atau Agen Penjual Efek Reksa Dana yang ditunjuk oleh Manajer Investasi (jika ada); dan
- c. aplikasi pengalihan investasi dalam REKSA DANA SAHAM PANIN DANA BERDEDIKASI dari Pemegang Unit Penyertaan telah lengkap dan diterima dengan baik (in complete application) oleh Manajer Investasi atau Agen Penjual Efek Reksa Dana yang ditunjuk oleh Manajer Investasi (jika ada).

Penyampaian surat atau bukti konfirmasi tertulis kepemilikan Unit Penyertaan REKSA DANA SAHAM PANIN DANA BERDEDIKASI kepada Pemegang Unit Penyertaan sebagaimana dimaksud di atas dapat dilakukan melalui:

- a. Media elektronik, jika telah memperoleh persetujuan dari pemegang Unit Penyertaan REKSA DANA SAHAM PANIN DANA BERDEDIKASI; dan/atau
- b. Jasa pengiriman, antara lain kurir dan/atau pos.

BAB II

KETERANGAN MENGENAI REKSA DANA SAHAM PANIN DANA BERDEDIKASI

2.1. PEMBENTUKAN REKSA DANA REKSA DANA SAHAM PANIN DANA BERDEDIKASI

REKSA DANA SAHAM PANIN DANA BERDEDIKASI adalah Reksa Dana berbentuk Kontrak Investasi Kolektif sebagaimana termaktub dalam akta KONTRAK INVESTASI KOLEKTIF REKSA DANA SAHAM PANIN DANA BERDEDIKASI Nomor 33 tanggal 11 April 2017, dibuat di hadapan Leolin Jayayanti, SH., M.Kn, notaris di Jakarta dan telah diubah beberapa kali dengan keterangan sebagai berikut:

1. Akta ADDENDUM KONTRAK INVESTASI KOLEKTIF REKSA DANA SAHAM PANIN DANA BERDEDIKASI Nomor 79 tanggal 29 September 2017, dibuat di hadapan Leolin Jayayanti, SH., M.Kn, notaris di Jakarta
2. Akta ADDENDUM I KONTRAK INVESTASI KOLEKTIF REKSA DANA SAHAM PANIN DANA BERDEDIKASI Nomor 95 tanggal 22 Maret 2018, dibuat di hadapan Leolin Jayayanti, SH., M.Kn, notaris di Jakarta

REKSA DANA SAHAM PANIN DANA BERDEDIKASI telah mendapat surat pernyataan efektif dari OJK sesuai dengan Surat NomorS-263/D.04/2017 tanggal 30 Mei 2017.

2.2. PENAWARAN UMUM

PT Panin Asset Management sebagai Manajer Investasi melakukan Penawaran Umum atas Unit Penyertaan REKSA DANA SAHAM PANIN DANA BERDEDIKASI secara terus menerus sampai dengan jumlah 10.000.000.000 (sepuluh miliar) Unit Penyertaan.

Setiap Unit Penyertaan REKSA DANA SAHAM PANIN DANA BERDEDIKASI ditawarkan dengan harga sama dengan Nilai Aktiva Bersih awal yaitu sebesar Rp 1.000,- (seribu Rupiah) pada hari pertama penawaran. Selanjutnya harga pembelian setiap Unit Penyertaan REKSA DANA SAHAM PANIN DANA BERDEDIKASI ditetapkan berdasarkan Nilai Aktiva Bersih REKSA DANA SAHAM PANIN DANA BERDEDIKASI pada akhir Hari Bursa yang bersangkutan.

2.3. PENGELOLA REKSA DANA SAHAM PANIN DANA BERDEDIKASI

PT Panin Asset Management sebagai Manajer Investasi didukung oleh tenaga yang terdiri dari Komite Investasi dan Tim Pengelola Investasi

a. Komite Investasi

Komite Investasi akan mengarahkan dan mengawasi Tim Pengelola Investasi dalam menjalankan kebijakan dan strategi investasi sehari-hari sesuai dengan tujuan investasi. Komite Investasi terdiri dari:

Ridwan Soetedja

Merupakan lulusan Ohio State University, Majoring in Actuarial Science. Mengawali karir di bidang Asuransi yaitu di perusahaan PT. Asuransi Jiwa Sinarmas pada tahun 1998 – 2004. Lalu memulai karirnya di bidang pasar modal pada tahun 2004 di PT. Panin Sekuritas Tbk yang kemudian melakukan spin off pada Divisi Asset Management menjadi anak usaha PT Panin Sekuritas Tbk yakni PT Panin Asset Management di tahun 2011. Beliau menjabat sebagai Direktur di PT Panin Asset Management sejak Agustus 2011 sampai dengan Juni 2016. Kemudian pada tahun 2016 sampai dengan tahun 2018 beliau menjadi Presiden Direktur PT. CIMB-Principal Asset Management. Dan pada tahun 2018, beliau bergabung kembali di PT. Panin Asset Management, saat ini beliau menjabat sebagai Presiden Direktur Panin Asset Management dan bertanggungjawab di bidang Strategi, Pemasaran Institusi, Internal Audit, Kepatuhan, Hukum, Manajemen Risiko, Teknologi Informasi serta Sumber Daya Manusia. Ridwan Soetedja telah memperoleh izin perorangan sebagai Wakil Manajer Investasi berdasarkan Surat Keputusan Dewan Komisiner OJK Nomor: KEP-101/PM.211/PJ-WMI/2019 Tanggal 26 Februari 2019 dan telah diperpanjang dengan Surat Keputusan Dewan Komisiner OJK Nomor KEP-685/PM.021/PJ-WMI/TTE/2025 Tanggal 10 September 2025.

Rudiyanto

Merupakan lulusan dari Universitas Tarumanagara dengan jurusan Manajemen Keuangan. Memulai karirnya di pasar modal Indonesia di PT. Infovesta Utama sebagai Senior Research and Investment Analyst tahun 2006 – 2012. Bergabung dengan PT Panin Asset Management pada tahun 2012, dan saat ini menjabat sebagai Direktur yang bertanggung jawab dalam bidang Keuangan, Pemasaran Reksa Dana Retail, Pengembangan Bisnis dan Operasional/Penyelesaian Transaksi. Rudiyanto telah memperoleh izin perorangan sebagai Wakil Manajer Investasi berdasarkan Surat Keputusan BAPEPAM Nomor: KEP-36/BL/WMI/2009 yang telah diperpanjang berdasarkan Surat Keputusan Dewan Komisiner OJK Nomor: KEP-35/PM.112/PJ-WMI/TTE/2026 Tanggal 26 Januari 2026.

b. Tim Pengelola Investasi

Tim Pengelola Investasi bertugas sebagai pelaksana harian atas kebijaksanaan, strategi, dan eksekusi investasi yang telah diformulasikan bersama dengan Komite Investasi. Tim Pengelola Investasi REKSA DANA REKSA DANA SAHAM PANIN DANA BERDEDIKASI terdiri dari:

Ketua : Nadia Kuswanto
 Anggota I : Winston S.A. Sual
 Anggota II : Jimmy Hidayat

Nadia Kuswanto (Ketua)

Warga Negara Indonesia, lulusan dari University of Southern California, Los Angeles dengan gelar Bachelor of Science in Economic Mathematics dan Master of Science in Mathematical Finance dan bergabung dengan PT Panin Asset Management pada tahun 2011 sebagai Equity Analyst. Nadia Kuswanto telah memperoleh izin perorangan sebagai Wakil Manajer Investasi berdasarkan Surat Keputusan Dewan Komisiner Otoritas Jasa Keuangan Nomor : KEP-345/PM.211/WMI/2017, dan telah diperpanjang dengan Surat Keputusan Dewan Komisiner Otoritas Jasa Keuangan Nomor: KEP-271/PM.021/PJ-WMI/TTE/2024 tanggal 01 Juli 2024.

Winston S.A Sual (Anggota I)

Warga Negara Indonesia, lulus dari Fakultas Ekonomi Universitas Indonesia dengan spesialisasi pada Uang dan Perbankan. Memulai karirnya di pasar modal Indonesia pada tahun 1989 sebagai Floor Trader. Sebelum bergabung dengan PT Panin Sekuritas, Tbk. pada tahun 1994 menjabat sebagai Direktur dari PT Phillindo Santana Perkasa yang membawahi bidang perdagangan dan investasi saham. Saat ini menjabat sebagai Direktur PT Panin Asset Management dan bertanggung jawab dalam bidang Pengelolaan Investasi. Winston S.A. Sual telah memperoleh izin perorangan sebagai Wakil Manajer Investasi (WMI) berdasarkan Surat Keputusan Ketua BAPEPAM Nomor: KEP-05/PM-PI/1995 tanggal 18 Januari 1995, dan telah diperpanjang berdasarkan Surat Keputusan Dewan Komisiner Otoritas Jasa Keuangan Nomor: KEP-383/PM.021/PJ-WMI/TTE/2025 tanggal 02 Juni 2025.

Jimmy Hidayat (Anggota II)

Warga Negara Indonesia, lulus dari Purdue University dengan mendapatkan gelar Master of Science di bidang Aerospace & Industrial Engineering, setelah sebelumnya mendapatkan gelar Bachelor of Science dari universitas yang sama. Memulai karirnya di bidang pasar modal Indonesia pada tahun 2008 sebagai analis ekuitas di PT Panin Sekuritas, Tbk. Saat ini menjabat sebagai Manajer Investasi dan mengepalai divisi Riset di PT. Panin Asset Management. Jimmy Hidayat memegang piagam Chartered Financial Analyst (CFA) dari CFA Institute. Jimmy Hidayat telah memperoleh izin perorangan sebagai Wakil Manajer Investasi (WMI) berdasarkan Surat Keputusan Ketua BAPEPAM Nomor: KEP-23/BL/WMI/2011 tanggal 8 Maret 2011, dan telah diperpanjang dengan Surat Keputusan Dewan Komisiner Otoritas Jasa Keuangan Nomor: KEP-188/PM.021/PJ-WMI/TTE/2025 tanggal 13 Maret 2025.

2.4. IKHTISAR KEUANGAN SINGKAT PANIN DANA BERDEDIKASI

	Periode dari tanggal 1 Januari tahun berjalan s/d tanggal Prospektus	Periode 12 bulan terakhir dari tanggal Prospektus	Periode 36 bulan terakhir dari tanggal Prospektus	Periode 60 bulan terakhir dari tanggal Prospektus	3 tahun Kalender Terakhir		
					2025	2024	2023
TOTAL HASIL INVESTASI (%)	Data Tidak Tersedia	Data Tidak Tersedia	Data Tidak Tersedia	Data Tidak Tersedia	5.79%	-8,15%	5,16%
HASIL INVESTASI SETELAH MEMPERHITUNGGAN BIAYA PEMASARAN (%)					5.79%	-8,15%	0,13%
BIAYA OPERASI (%)					1.11%	1,19%	1,23%
PERPUTARAN PORTOFOLIO					0.01 : 1	0,13 : 1	0,16 : 1

PERSENTASE PENGHASILAN KENA PAJAK (%)					-	-0.06%	-
---	--	--	--	--	---	--------	---

*) Ikhtisar Keuangan Singkat PANIN DANA BERDEDIKASI akan dilengkapi pada pembaruan prospektus.

Tujuan tabel Ikhtisar keuangan singkat ini adalah semata-mata untuk membantu memahami kinerja masa lalu dari Reksa Dana, tetapi seharusnya tidak dianggap sebagai indikasi dari kinerja masa depan akan sama baiknya dengan kinerja masa lalu.

BAB III

MANAJER INVESTASI

3.1. KETERANGAN SINGKAT TENTANG MANAJER INVESTASI

PT Panin Asset Management didirikan berdasarkan Akta Nomor 32 tanggal 17 Maret 2011 yang dibuat di hadapan Fathiah Helmi, SH, Notaris di Jakarta dan telah memperoleh pengesahan dari Menteri Hukum dan Hak Asasi Manusia Republik Indonesia dengan Surat Keputusan Nomor AHU-20880.AH.01.01.Tahun 2011 tanggal 26 April 2011 dan telah didaftarkan dalam Daftar Perseroan Nomor AHU-0033289.AH.01.09.Tahun 2011 tanggal 26 April 2011, serta telah diumumkan dalam Berita Negara Republik Indonesia Nomor 69 tanggal 28 Agustus 2012, Tambahan Nomor 41752. Perubahan Anggaran Dasar PT Panin Asset Management terakhir diubah dengan Akta Nomor 8 tanggal 16 Agustus 2022, dibuat di hadapan Fathiah Helmi, SH dan telah disetujui Menteri Hukum dan Hak Asasi Manusia Republik Indonesia sesuai Surat Keputusan Nomor AHU-0059069.AH.01.02.TAHUN 2022 tanggal 19 Agustus 2022.

Susunan Komisaris terakhir sesuai dengan Akta Nomor 62 tanggal 23 Juni 2023, dibuat di hadapan Fathiah Helmi,SH, notaris di Jakarta, yang telah diterima dan dicatat di dalam Sistem Administrasi Badan Hukum Kementerian Hukum dan Hak Asasi Manusia Republik Indonesia dengan Surat AHU-AH. 01.09-0134690 tanggal 5 Juli 2023 dan didaftarkan dalam Daftar Perseroan Nomor AHU-0125368.AH.01.11.Tahun 2023 tanggal 5 Juli 2023. Sedangkan susunan Direksi sesuai dengan Akta Nomor 81 tanggal 30 Juni 2025, yang dibuat di hadapan Fathiah Helmi,SH, notaris di Jakarta, yang telah diterima dan dicatat di dalam Sistem Administrasi Badan Hukum Kementerian Hukum dan Hak Asasi Manusia Republik Indonesia dengan Surat No. AHU- AH.01.09-0305669 tanggal 2 Juli 2025.

PT Panin Asset Management telah memperoleh izin usaha sebagai Manajer Investasi dari otoritas Pasar Modal dengan Surat Keputusan Nomor: KEP-06/BL/MI/2011 tanggal 18 Agustus 2011.

Susunan Anggota Direksi dan Dewan Komisaris Manajer Investasi:

Susunan anggota Direksi dan Dewan Komisaris Manajer Investasi pada saat Prospektus ini diterbitkan adalah sebagai berikut:

Direksi

Presiden Direktur : Ridwan Soetedja
Direktur : Winston S.A Sual
Direktur : Rudiyanto

Dewan Komisaris

Presiden Komisaris : Jamilah Mawira Sungkar
Komisaris : Poppy Susanti Dharsono
Komisaris Independen : Li Kwong Wing

3.2. PENGALAMAN MANAJER INVESTASI

PT Panin Asset Management sebagai Manajer Investasi hingga saat ini telah mengelola 50 Reksa Dana yaitu:

1. Panin Dana Maksima
2. Panin Dana Prima
3. Panin Dana Syariah Saham
4. Panin Dana Ultima
5. Panin Dana Teladan
6. Panin Dana Infrastruktur Bertumbuh
7. Panin Beta One
8. Panin IDX-30 Kelas A
9. Panin IDX-30 Kelas B
10. Panin IDX-30 Kelas C
11. Panin Sri- Kehati Kelas A
12. Panin Sri- Kehati Kelas B
13. Panin Global Sharia Equity Fund
14. Panin Dana US Dollar
15. Panin Dana Syariah Berimbang
16. Panin Dana Prioritas
17. Panin Dana Bersama
18. Panin Dana Bersama Plus

19. Panin Dana Unggulan
20. Panin Prioritas Sehat Kelas A
21. Panin Prioritas Sehat Kelas B
22. Panin Dana Utama Plus 2
23. Panin Dana Gebyar Indonesia II
24. Panin Dana Pendapatan Berkala
25. Panin Dana Pendapatan Utama
26. Panin Dana Likuid Syariah
27. Panin Dana Likuid
28. Panin Dana Likuid US Dollar
29. Panin Dana Obligasi Bersama
30. Panin Dana Obligasi Bersama Tiga
31. Panin Dana Berdedikasi
32. Panin Dana Berkembang
33. Panin Dana Berimbang
34. Panin Dana Berimbang Dua
35. Terproteksi Panin 26
36. Terproteksi Panin 32
37. Terproteksi Panin 33
38. Terproteksi Panin 34
39. Terproteksi Panin 35
40. Terproteksi Panin 36
41. Terproteksi Panin 37
42. Terproteksi Panin 38
43. Terproteksi Panin 39
44. Terproteksi Panin 40
45. Terproteksi Panin 41
46. Terproteksi Panin 42
47. Terproteksi Panin 43
48. Terproteksi Panin 44
49. Terproteksi Panin SDG1
50. Panin ETF IDX30 Dinamis

dengan total dana kelolaan sampai Februari 2026 adalah lebih dari Rp 16 Triliun

3.3. PIHAK YANG TERAFILIASI DENGAN MANAJER INVESTASI

Pihak-pihak yang terafiliasi dengan Manajer Investasi adalah :

1. PT Bank Pan Indonesia Tbk;
2. PT Panin Sekuritas Tbk;
3. PT Panin Da-ichi Life;
4. PT Clipan Finance Tbk;
5. PT Bank Panin Dubai Syariah Tbk;
6. PT Panin Financial Tbk; dan
7. PT Paninvest Tbk.

BAB IV

BANK KUSTODIAN

4.1. KETERANGAN SINGKAT MENGENAI BANK KUSTODIAN

Bank Kustodian ini bernama "PT Bank Central Asia Tbk" yang pada saat didirikan bernama "N.V. Perseroan Dagang dan Industrie Semarang Knitting Factory" berdasarkan Akta Nomor 38 tanggal 10 Agustus 1955 dibuat di hadapan Raden Mas Soeprpto, wakil Notaris di Semarang, dan telah mendapatkan pengesahan dari Menteri Kehakiman Republik Indonesia dengan penetapan Nomor J.A. 5/89/19 tanggal 10 Oktober 1955 dan telah didaftarkan dalam buku register di Kepaniteraan Pengadilan Negeri Semarang Nomor 390 tanggal 21 Oktober 1955 serta dimuat dalam Berita Negara Republik Indonesia Nomor 62 tanggal 3 Agustus 1956 Tambahan Berita Negara Republik Indonesia Nomor 595. Anggaran Dasar PT Bank Central Asia Tbk telah beberapa kali mengalami perubahan, dan perubahan serta pernyataan kembali terhadap seluruh anggaran dasarnya sebagaimana ternyata dalam akta tertanggal 24 Agustus 2020 Nomor 145, dibuat dihadapan Christina Dwi Utami, Sarjana Hukum, Magister Humaniora, Magister Kenotariatan, Notaris di Kota Administrasi Jakarta Barat, yang pemberitahuan perubahan anggaran dasarnya telah diterima dan dicatat di dalam Sistem Administrasi Badan Hukum Kementerian Hukum dan Hak Asasi Manusia Republik Indonesia sesuai dengan suratnya tertanggal 8 September 2020 Nomor AHU-AH.01.03-0383825 dan perubahan anggaran dasar terakhir sebagaimana ternyata dalam akta tertanggal 27 September 2021 Nomor 218, dibuat dihadapan Christina Dwi Utami, Sarjana Hukum, Magister Humaniora, Magister Kenotariatan, Notaris di Kota Administrasi Jakarta Barat, yang pemberitahuan perubahan anggaran dasarnya telah diterima dan dicatat di dalam Sistem Administrasi Badan Hukum Kementerian Hukum dan Hak Asasi Manusia Republik Indonesia sesuai dengan suratnya tertanggal 27 September 2021 Nomor AHU-AH.01.03-0453543.

PT Bank Central Asia Tbk memperoleh persetujuan sebagai Bank Kustodian di bidang pasar modal berdasarkan Surat Keputusan Ketua Badan Pengawas Pasar Modal Nomor : KEP-148/PM/1991 tanggal 13 November 1991 tentang Persetujuan Sebagai Tempat Penitipan Harta di Pasar Modal kepada PT Bank Central Asia.

4.2. PENGALAMAN BANK KUSTODIAN

PT Bank Central Asia Tbk, memperoleh persetujuan sebagai Bank Kustodian pada tanggal 13 November 1991. PT Bank Central Asia selaku Bank Kustodian telah memberikan berbagai pelayanan kepada depositor, baik lokal maupun luar negeri. Pelayanan yang telah diberikan oleh PT Bank Central Asia Tbk selaku Bank Kustodian berupa penitipan atas saham, obligasi, warrant, hak memesan efek terlebih dahulu, Sertifikat Bank Indonesia (SBI), Surat Utang Negara (SUN), bilyet deposito, dan surat pengakuan utang.

Untuk memenuhi kebutuhan transaksi SBI dan SUN, PT Bank Central Asia Tbk selaku Bank Kustodian telah memperoleh izin dari Bank Indonesia sebagai Sub Registry untuk penatausahaan SUN dengan keputusan Bank Indonesia No. 2/277/DPM tanggal 12 September 2000. BCA Kustodian juga sudah menjadi Sub Registry untuk penatausahaan SBI sejak November 2002 sesuai dengan surat keputusan Bank Indonesia No. 4/510/DPM pada tanggal 19 November 2002.

4.3. PIHAK YANG TERAFILIASI DENGAN BANK KUSTODIAN

Pihak-pihak yang merupakan anak perusahaan dari PT Bank Central Asia, Tbk. sebagai Bank Kustodian adalah:

1. PT BCA Finance
2. PT Bank BCA Syariah
3. PT BCA Sekuritas
4. PT Asuransi Umum BCA
5. PT Central Capital Ventura
6. PT Asuransi Jiwa BCA
7. PT Bank Digital BCA

BAB V

TUJUAN INVESTASI, KEBIJAKAN INVESTASI, PEMBATASAN INVESTASI, KEBIJAKAN PEMBAGIAN HASIL INVESTASI

Dengan memperhatikan peraturan perundangan yang berlaku, dan ketentuan-ketentuan lain dalam Kontrak Investasi Kolektif REKSA DANA SAHAM PANIN DANA BERDEDIKASI, maka Tujuan Investasi, Kebijakan Investasi, Pembatasan Investasi, dan Kebijakan Pembagian Hasil Investasi REKSA DANA SAHAM PANIN DANA BERDEDIKASI adalah sebagai berikut:

5.1. TUJUAN INVESTASI

REKSA DANA SAHAM PANIN DANA BERDEDIKASI bertujuan untuk menghasilkan nilai investasi yang optimal dalam jangka panjang melalui penempatan utamanya pada Efek Bersifat Ekuitas.

5.2. KEBIJAKAN INVESTASI

REKSA DANA SAHAM PANIN DANA BERDEDIKASI akan melakukan investasi dengan komposisi portofolio investasi:

- a. minimum 80% (delapan puluh persen) dan maksimum sebesar 100% (seratus persen) dari Nilai Aktiva Bersih pada Efek bersifat ekuitas yang diterbitkan oleh korporasi yang ditawarkan melalui Penawaran Umum dan/atau diperdagangkan di Bursa Efek Indonesia yang ditawarkan melalui penawaran umum dan/atau diperdagangkan di Bursa Efek Indonesia; dan
- b. minimum 0% (nol persen) dan maksimum 20% (dua puluh persen) dari Nilai Aktiva Bersih pada instrumen pasar uang dalam negeri yang mempunyai jatuh tempo tidak lebih dari 1 (satu) tahun dan/atau deposito;

sesuai peraturan perundang-undangan yang berlaku di Indonesia.

Manajer Investasi dapat mengalokasikan kekayaan REKSA DANA SAHAM PANIN DANA BERDEDIKASI pada kas dan/atau setara kas hanya dalam rangka pengelolaan risiko investasi portofolio yang bersifat sementara, penyelesaian transaksi Efek, pemenuhan kewajiban pembayaran kepada Pemegang Unit Penyertaan dan biaya-biaya REKSA DANA SAHAM PANIN DANA BERDEDIKASI berdasarkan Kontrak Investasi Kolektif REKSA DANA SAHAM PANIN DANA BERDEDIKASI.

Kebijakan investasi sebagaimana disebutkan di atas wajib telah dipenuhi oleh Manajer Investasi paling lambat 150 (seratus lima puluh) Hari Bursa setelah efektifnya pernyataan pendaftaran REKSA DANA SAHAM PANIN DANA BERDEDIKASI.

Manajer Investasi dilarang melakukan perubahan atas kebijakan investasi REKSA DANA SAHAM PANIN DANA BERDEDIKASI tersebut di atas, kecuali dalam rangka:

- a. Penyesuaian terhadap peraturan baru dan/atau perubahan terhadap peraturan perundang-undangan; dan/atau
- b. Penyesuaian terhadap kondisi tertentu yang ditetapkan oleh Otoritas Jasa Keuangan

5.3. PEMBATASAN INVESTASI

Sesuai dengan POJK Tentang Reksa Dana Berbentuk Kontrak Investasi Kolektif dalam melaksanakan pengelolaan REKSA DANA SAHAM PANIN DANA BERDEDIKASI, Manajer Investasi dilarang melakukan tindakan-tindakan yang menyebabkan PANIN DANA BERDEDIKASI:

- a. memiliki Efek yang diperdagangkan di Bursa Efek luar negeri yang informasinya tidak dapat diakses dari Indonesia melalui media massa atau situs web;
- b. Memiliki Efek yang diterbitkan oleh 1 (satu) perusahaan berbadan hukum Indonesia atau berbadan hukum asing yang diperdagangkan di Bursa Efek luar negeri lebih dari 5% (lima persen) dari modal disetor perusahaan dimaksud atau lebih dari 10% (sepuluh persen) dari Nilai Aktiva Bersih REKSA DANA SAHAM PANIN DANA BERDEDIKASI pada setiap saat;
- c. memiliki Efek bersifat ekuitas yang diterbitkan oleh perusahaan yang telah mencatatkan Efek-nya pada Bursa Efek di Indonesia lebih dari 5% (lima persen) dari modal disetor perusahaan dimaksud;
- d. memiliki Efek yang diterbitkan oleh 1 (satu) Pihak lebih dari 10% (sepuluh persen) dari Nilai Aktiva Bersih Reksa Dana pada setiap saat, kecuali;
 - 1) Sertifikat Bank Indonesia;
 - 2) Efek yang diterbitkan dan/atau dijamin oleh Pemerintah Republik Indonesia; dan/atau
 - 3) Efek yang diterbitkan oleh lembaga keuangan internasional dimana Pemerintah Republik Indonesia menjadi salah satu anggotanya.

- e. memiliki efek derivatif
 - 1) yang ditransaksikan di luar Bursa Efek dengan 1 (satu) pihak Lembaga Jasa Keuangan dengan nilai eksposur lebih dari 10% (sepuluh persen) dari Nilai Aktiva Bersih Reksa Dana pada setiap saat; dan
 - 2) dengan nilai eksposur global bersih lebih dari 20% (dua puluh persen) dari Nilai Aktiva Bersih Reksa Dana pada setiap saat;
- f. memiliki Efek Beragun Aset yang ditawarkan melalui Penawaran Umum lebih dari 20% (dua puluh persen) dari Nilai Aktiva Bersih Reksa Dana pada setiap saat dengan ketentuan setiap seri Efek Beragun Aset tidak lebih dari 10% (sepuluh persen) dari Nilai Aktiva Bersih Reksa Dana pada setiap saat;
- g. memiliki Efek Bersifat Utang, Efek Syariah berpendapatan tetap, Efek Beragun Aset, dan/atau Unit Penyertaan Dana Investasi Real Estat yang ditawarkan tidak melalui Penawaran Umum yang diterbitkan oleh 1 (satu) Pihak lebih dari 5% (lima persen) dari Nilai Aktiva Bersih Reksa Dana pada setiap saat atau secara keseluruhan lebih dari 15% (lima belas persen) dari Nilai Aktiva Bersih Reksa Dana pada setiap saat, kecuali yang diterbitkan oleh Pemerintah Republik Indonesia dan/atau Pemerintah Daerah;
- h. memiliki Unit Penyertaan suatu Dana Investasi Real Estat berbentuk Kontrak Investasi Kolektif yang ditawarkan melalui Penawaran Umum lebih dari 20% (dua puluh persen) dari Nilai Aktiva Bersih Reksa Dana pada setiap saat dengan ketentuan setiap Dana Investasi Real Estat tidak lebih dari 10% (sepuluh persen) dari Nilai Aktiva Bersih Reksa Dana pada setiap saat;
- i. memiliki Unit Penyertaan Dana Investasi Real Estat berbentuk Kontrak Investasi Kolektif, jika Dana Investasi Real Estat berbentuk Kontrak Investasi Kolektif tersebut dan Reksa Dana berbentuk Kontrak Investasi Kolektif dikelola oleh Manajer Investasi yang sama;
- j. memiliki Portofolio Efek berupa Efek yang diterbitkan oleh Pihak yang terafiliasi dengan Manajer Investasi lebih dari 20% (dua puluh persen) dari Nilai Aktiva Bersih Reksa Dana pada setiap saat, kecuali hubungan Afiliasi yang terjadi karena kepemilikan atau penyertaan modal Pemerintah Republik Indonesia;
- k. memiliki Efek yang diterbitkan oleh pemegang Unit Penyertaan dan/atau Pihak terafiliasi dari pemegang Unit Penyertaan berdasarkan komitmen yang telah disepakati oleh Manajer Investasi dengan pemegang Unit Penyertaan dan/atau Pihak terafiliasi dari pemegang Unit Penyertaan;
- l. membeli Efek dari calon atau pemegang Unit Penyertaan dan/atau Pihak terafiliasi dari calon atau pemegang Unit Penyertaan kecuali dilakukan pada harga pasar wajar;
- m. terlibat dalam kegiatan selain dari investasi, investasi kembali, atau perdagangan Efek sebagaimana dimaksud dalam POJK Tentang Reksa Dana Berbentuk Kontrak Investasi Kolektif;
- n. terlibat dalam penjualan Efek yang belum dimiliki (short sale);
- o. terlibat dalam transaksi marjin;
- p. menerima pinjaman secara langsung termasuk melakukan penerbitan obligasi atau Efek Bersifat Utang lainnya, kecuali pinjaman jangka pendek dengan jangka waktu paling lama 1 (satu) bulan dalam rangka pemenuhan transaksi pembelian kembali dan/atau pelunasan paling banyak 10% (sepuluh persen) dari nilai portofolio Reksa Dana pada saat terjadinya pinjaman;
- q. memberikan pinjaman secara langsung, kecuali pembelian obligasi, Efek Bersifat Utang lainnya, dan/atau penyimpanan dana di bank;
- r. membeli Efek yang sedang ditawarkan dalam Penawaran Umum, jika Penjamin Emisi Efek dari Penawaran Umum tersebut adalah Perusahaan Efek yang merupakan Manajer Investasi itu sendiri atau Afiliasi dari Manajer Investasi tersebut, kecuali:
 - 1) Efek Bersifat Utang yang ditawarkan mendapat peringkat layak investasi; dan/atau
 - 2) terjadi kelebihan permintaan beli dari Efek yang ditawarkan.

Larangan membeli Efek yang sedang ditawarkan dalam Penawaran Umum dari Afiliasi Manajer Investasi tersebut tidak berlaku jika hubungan Afiliasi tersebut terjadi karena kepemilikan atau penyertaan modal Pemerintah Republik Indonesia;
- s. terlibat dalam transaksi bersama atau kontrak bagi hasil dengan Manajer Investasi itu sendiri atau Afiliasi dari Manajer Investasi dimaksud;
- t. Membeli Efek Beragun Aset, jika:
 - 1) Efek Beragun Aset tersebut dan REKSA DANA SAHAM PANIN DANA BERDEDIKASI berbentuk kontrak investasi kolektif dimaksud dikelola oleh Manajer Investasi yang sama; dan/atau
 - 2) Manajer Investasi REKSA DANA SAHAM PANIN DANA BERDEDIKASI berbentuk Kontrak Investasi Kolektif terafiliasi dengan kreditur awal Efek Beragun Aset, kecuali hubungan Afiliasi tersebut terjadi karena kepemilikan atau penyertaan modal Pemerintah;
- u. terlibat dalam transaksi penjualan Efek dengan janji membeli kembali dan pembelian Efek dengan janji menjual kembali.

Larangan tersebut di atas didasarkan pada peraturan yang berlaku saat Kontrak ini dibuat, yang mana dapat berubah sewaktu-waktu sesuai dengan kebijakan yang ditetapkan oleh Pemerintah di bidang Pasar Modal dan surat persetujuan lain yang dikeluarkan oleh OJK berkaitan dengan pengelolaan Reksa Dana berbentuk Kontrak Investasi Kolektif.

Pembatasan investasi tersebut di atas merupakan kutipan dari peraturan yang berlaku. Sesuai dengan kebijakan investasinya, REKSA DANA SAHAM PANIN DANA BERDEDIKASI tidak akan berinvestasi pada Efek luar negeri.

5.4. KEBIJAKAN PEMBAGIAN HASIL INVESTASI

Hasil investasi yang diperoleh REKSA DANA SAHAM PANIN DANA BERDEDIKASI dari dana yang diinvestasikan (jika ada), akan dibukukan kembali ke dalam REKSA DANA SAHAM PANIN DANA BERDEDIKASI sehingga selanjutnya akan meningkatkan Nilai Aktiva Bersih.

Sesuai dengan kebijakan Manajer Investasi dengan tidak mengabaikan pencapaian tujuan investasi jangka panjang, Manajer Investasi dapat membagikan hasil investasi yang telah dibukukan ke dalam REKSA DANA SAHAM PANIN DANA BERDEDIKASI tersebut dalam bentuk tunai atau Unit Penyertaan.

Pembagian hasil investasi dalam bentuk tunai atau Unit Penyertaan, jika ada akan diinformasikan secara tertulis terlebih dahulu kepada Pemegang Unit Penyertaan dan dilakukan secara konsisten.

Pembagian hasil investaso tersebut di atas, akan menyebabkan Nilai Aktiva Bersih per Unit Penyertaan menjadi terkoreksi. Pemegang unit penyertaan yang ingin menikmati hasil investasi, dapat menjual kembali sebagian atau seluruh unit penyertaan yang dimilikinya.

BAB VI

METODE PENGHITUNGAN NILAI PASAR WAJAR DARI EFEK DALAM PORTOFOLIO REKSA DANA SAHAM PANIN DANA BERDEDIKASI

Metode penghitungan nilai pasar wajar Efek dalam portofolio REKSA DANA SAHAM PANIN DANA BERDEDIKASI yang digunakan oleh Manajer Investasi adalah sesuai dengan Peraturan BAPEPAM dan LK Nomor IV.C.2 dan POJK Tentang Reksa Dana Berbentuk Kontrak Investasi Kolektif.

Peraturan BAPEPAM dan LK Nomor IV.C.2 dan POJK Tentang Reksa Dana Berbentuk Kontrak Investasi Kolektif, dan Surat OJK No. S-126/PM.21/2016 tertanggal 11 April 2016, memuat antara lain ketentuan sebagai berikut:

1. Nilai Pasar Wajar dari Efek dalam portofolio Reksa Dana yang diperdagangkan di dalam negeri wajib dihitung dan disampaikan oleh Manajer Investasi kepada Bank Kustodian paling lambat pukul 17.00 WIB (tujuh belas Waktu Indonesia Barat) setiap Hari Bursa dan Nilai Pasar Wajar dalam portofolio Reksa Dana yang diperdagangkan di luar negeri wajib dihitung dan disampaikan oleh Manajer Investasi kepada Bank Kustodian paling lambat pukul 10.00 WIB hari bursa berikutnya, dengan ketentuan sebagai berikut:
 - a. Penghitungan Nilai Pasar Wajar dari Efek yang aktif diperdagangkan di Bursa Efek menggunakan informasi harga perdagangan terakhir atas Efek tersebut di Bursa Efek;
 - b. Penghitungan Nilai Pasar Wajar dari:
 - 1) Efek yang diperdagangkan di luar Bursa Efek (*over the counter*);
 - 2) Efek yang tidak aktif diperdagangkan di Bursa Efek;
 - 3) Efek yang diperdagangkan dalam denominasi mata uang asing;
 - 4) Instrumen pasar uang dalam negeri, sebagaimana dimaksud dalam dan POJK Tentang Reksa Dana Berbentuk Kontrak Investasi Kolektif;
 - 5) Efek lain yang transaksinya wajib dilaporkan kepada Penerima Laporan Transaksi Efek sebagaimana dimaksud dalam Peraturan Otoritas Jasa Keuangan Nomor 22/POJK.04/2017 tanggal 21 Juni 2017 tentang Pelaporan Transaksi Efek;
 - 6) Efek lain yang berdasarkan keputusan OJK dapat menjadi Portofolio Efek Reksa Dana; dan/atau
 - 7) Efek dari perusahaan yang dinyatakan pailit atau kemungkinan besar akan pailit, atau gagal membayar pokok utang atau bunga dari Efek tersebut, menggunakan harga pasar wajar yang ditetapkan oleh LPHE sebagai harga acuan bagi Manajer Investasi.
 - c. Dalam hal harga perdagangan terakhir Efek di Bursa Efek tidak mencerminkan Nilai Pasar Wajar pada saat itu, penghitungan Nilai Pasar Wajar dari Efek tersebut menggunakan harga pasar wajar yang ditetapkan oleh LPHE sebagai harga acuan bagi Manajer Investasi.
 - d. Dalam hal LPHE tidak mengeluarkan harga pasar wajar terhadap Efek sebagaimana dimaksud dalam angka 2 huruf b butir 1) sampai dengan butir 6), dan angka 2 huruf c dari Peraturan BAPEPAM dan LK No. IV.C.2 ini, Manajer Investasi wajib menentukan Nilai Pasar Wajar dari Efek dengan itikad baik dan penuh tanggung jawab berdasarkan metode yang menggunakan asas konservatif dan diterapkan secara konsisten, dengan mempertimbangkan antara lain:
 - 1) harga perdagangan sebelumnya;
 - 2) harga perbandingan Efek sejenis; dan/atau
 - 3) kondisi fundamental dari penerbit Efek.
 - e. Dalam hal LPHE tidak mengeluarkan harga pasar wajar terhadap Efek dari perusahaan yang dinyatakan pailit atau kemungkinan besar akan pailit, atau gagal membayar pokok utang atau bunga dari Efek tersebut, sebagaimana dimaksud pada angka 2 huruf b butir 7) dari Peraturan BAPEPAM dan LK No. IV.C.2 ini, Manajer Investasi wajib menghitung Nilai Pasar Wajar dari Efek dengan itikad baik dan penuh tanggung jawab berdasarkan metode yang menggunakan asas konservatif dan diterapkan secara konsisten dengan mempertimbangkan:
 - 1) harga perdagangan terakhir Efek tersebut;
 - 2) kecenderungan harga Efek tersebut;
 - 3) tingkat bunga umum sejak perdagangan terakhir (jika berupa Efek bersifat utang);
 - 4) informasi material yang diumumkan mengenai Efek tersebut sejak perdagangan terakhir;
 - 5) perkiraan rasio pendapatan harga (*price earning ratio*), dibandingkan dengan rasio pendapatan harga untuk Efek sejenis (jika berupa saham);
 - 6) tingkat bunga pasar dari Efek sejenis pada saat tahun berjalan dengan peringkat kredit sejenis (jika berupa Efek bersifat utang); dan
 - 7) harga pasar terakhir dari Efek yang mendasari (jika berupa derivatif atas Efek).
 - f. Dalam hal Manajer Investasi menganggap bahwa harga pasar wajar yang ditetapkan LPHE tidak mencerminkan Nilai Pasar Wajar dari Efek dalam portofolio Reksa Dana yang wajib dibubarkan karena:
 - 1) diperintahkan oleh OJK sesuai peraturan perundang-undangan di bidang Pasar Modal; dan/atau
 - 2) total Nilai Aktiva Bersih kurang dari Rp. 10.000.000.000,00 (sepuluh miliar Rupiah) selama 120 (seratus dua puluh) Hari Bursa secara berturut-turut,Manajer Investasi dapat menghitung sendiri Nilai Pasar Wajar dari Efek tersebut dengan itikad baik dan penuh tanggung jawab berdasarkan metode yang menggunakan asas konservatif dan diterapkan secara konsisten.

- g. Nilai Pasar Wajar dari Efek dalam portofolio Reksa Dana yang diperdagangkan dalam denominasi mata uang yang berbeda dengan denominasi mata uang Reksa Dana tersebut, wajib dihitung dengan menggunakan kurs tengah Bank Indonesia.
2. Penghitungan Nilai Aktiva Bersih Reksa Dana, wajib menggunakan Nilai Pasar Wajar dari Efek yang ditentukan oleh Manajer Investasi.
 3. Dalam perhitungan Nilai Pasar Wajar Surat Berharga Negara yang menjadi Portofolio Efek Reksa Dana Manajer Investasi dapat menggunakan metode harga perolehan yang diamortisasi, sepanjang Surat Berharga Negara dimaksud untuk dimiliki dan tidak akan dialihkan sama dengan tanggal jatuh tempo (*hold to maturity*).
 4. Nilai Aktiva Bersih per saham atau Unit Penyertaan dihitung berdasarkan Nilai Aktiva Bersih pada akhir Hari Bursa yang bersangkutan, setelah penyelesaian pembukuan Reksa Dana dilaksanakan, tetapi tanpa memperhitungkan peningkatan atau penurunan kekayaan Reksa Dana karena permohonan pembelian dan/atau pelunasan yang diterima oleh Bank Kustodian pada hari yang sama.
- *) LPHE (Lembaga Penilaian Harga Efek) adalah Pihak yang telah memperoleh izin usaha dari OJK untuk melakukan penilaian harga Efek dalam rangka menetapkan harga pasar wajar, sebagaimana dimaksud dalam Peraturan Nomor V.C.3 yang merupakan Lampiran Keputusan Ketua BAPEPAM dan LK Nomor Kep-183/BL/2009 tanggal 30 Juni 2009 tentang Lembaga Penilaian Harga Efek.

Manajer Investasi dan Bank Kustodian akan memenuhi ketentuan dalam Peraturan BAPEPAM dan LK Nomor IV.C.2 dan POJK Tentang Reksa Dana Berbentuk Kontrak Investasi Kolektif tersebut di atas, dengan tetap memperhatikan peraturan, kebijakan dan persetujuan OJK yang mungkin dikeluarkan atau diperoleh kemudian setelah dibuatnya Prospektus ini.

BAB VII

PERPAJAKAN

Berdasarkan Peraturan Perpajakan yang berlaku, penerapan Pajak Penghasilan (PPH) atas pendapatan Reksa Dana yang berbentuk Kontrak Investasi Kolektif, adalah sebagai berikut:

	No. Uraian	Perlakuan PPh	Dasar Hukum
A.	Penghasilan Reksa Dana yang berasal dari:		
	a. Pembagian uang tunai (dividen)	Bukan Objek Pajak *	Pasal 4 (3) huruf f angka 1 butir b) UU PPh dan Pasal 9 PP Nomor 55 Tahun 2022.
	b. Bunga Obligasi	PPH Final**	Pasal 4 (2) dan Pasal 17 (7) UU PPh dan Pasal 2 PP Nomor 91 Tahun 2021.
	c. Capital gain/diskonto obligasi	PPH Final**	Pasal 4 (2) dan Pasal 17 (7) UU PPh dan Pasal 2 PP Nomor 91 Tahun 2021.
	d. Bunga Deposito dan diskonto Sertifikat Bank Indonesia	PPH Final 20%	Pasal 4 (2) huruf a UU PPh, Pasal 2 huruf c PP Nomor 123 tahun 2015 <i>jo.</i> Pasal 5 ayat (1) huruf c Peraturan Menteri Keuangan R.I. Nomor 212/PMK.03/2018.
	e. Capital Gain Saham di Bursa	PPH Final 0,1%	Pasal 4 (2) huruf c UU PPh dan Pasal 1 (1) PP Nomor 41 Tahun 1994 <i>jo.</i> Pasal 1 PP Nomor 14 Tahun 1997.
	f. Commercial Paper dan surat utang lainnya	PPH tarif umum	Pasal 4 (1) UU PPh.
B.	Bagian Laba yang diterima oleh Pemegang Unit Penyertaan Kontrak Investasi Kolektif	Bukan Objek PPh	Pasal 4 (3) huruf i UU PPh.

* Merujuk pada:

- Rujukan kepada Undang-Undang Nomor 7 Tahun 1983 tentang Pajak Penghasilan sebagaimana yang terakhir diubah dengan Pasal 3 Undang-Undang Nomor 7 Tahun 2021 tentang Harmonisasi Peraturan Perpajakan ("Undang-Undang PPh");
- Pasal 4 ayat (3) huruf f angka 1 butir b) Undang-Undang Nomor 7 Tahun 1983 tentang Pajak Penghasilan sebagaimana yang terakhir diubah dengan Pasal 3 Undang-Undang Nomor 7 Tahun 2021 tentang Harmonisasi Peraturan Perpajakan, dividen yang berasal dari dalam negeri yang diterima atau diperoleh Wajib Pajak badan dalam negeri dikecualikan dari objek pajak;
- Pasal 9 PP No. 55 Tahun 2022 tentang Penyesuaian Peraturan di Bidang Pajak Penghasilan, pengecualian penghasilan berupa dividen dari objek Pajak Penghasilan sebagaimana dimaksud dalam Pasal 4 ayat (3) huruf f angka 1 Undang-Undang PPh berlaku untuk dividen yang diterima atau diperoleh oleh Wajib Pajak badan dalam negeri sejak diundangkannya Undang-Undang Nomor 7 Tahun 2021 tentang Harmonisasi Peraturan Perpajakan; dan
- Pasal 2A ayat (5) PP Penghitungan Penghasilan Kena Pajak, dividen yang berasal dari dalam negeri yang diterima atau diperoleh Wajib Pajak badan dalam negeri sebagaimana dimaksud dalam Pasal 4 ayat (3) huruf f angka 1 butir b) Undang-Undang PPh, tidak dipotong Pajak Penghasilan.

** Sesuai dengan Peraturan Pemerintah R.I. Nomor 91 Tahun 2021 ("PP Nomor 91 Tahun 2021"), tarif pajak penghasilan bersifat final atas penghasilan bunga obligasi/diskonto obligasi yang diterima atau diperoleh wajib pajak dalam negeri dan bentuk usaha tetap sebesar 10% (sepuluh persen) dari dasar pengenaan pajak penghasilan.

Ketentuan perpajakan di atas berlaku untuk Efek yang diterbitkan dan/atau diperdagangkan serta memenuhi kualifikasi sebagai Efek dalam negeri. Untuk Efek yang diterbitkan dan/atau diperdagangkan serta memenuhi kualifikasi sebagai Efek luar negeri maka dapat berlaku ketentuan perpajakan negara dimana Efek tersebut diterbitkan dan/atau diperdagangkan termasuk ketentuan lain terkait perpajakan yang dibuat antara Indonesia dan negara tersebut (jika ada) dan berlaku ketentuan pajak penghasilan sebagaimana diatur dalam Undang-Undang PPh.

Informasi perpajakan tersebut di atas dibuat oleh Manajer Investasi berdasarkan pengetahuan dan pengertian dari Manajer Investasi atas peraturan perpajakan yang ada sampai dengan Prospektus ini dibuat. Adanya perubahan atau perbedaan interpretasi atas peraturan perpajakan yang berlaku, dapat memberikan dampak negatif bagi REKSA DANA PANIN DANA BERDEDIKASI dan/atau menyebabkan proteksi tidak tercapai.

Bagi calon Pemegang Unit Penyertaan asing disarankan untuk berkonsultasi dengan penasihat perpajakan mengenai perlakuan pajak investasi sebelum membeli Unit Penyertaan REKSA DANA PANIN DANA BERDEDIKASI. Sesuai peraturan perundang-undangan di bidang perpajakan yang berlaku pada saat Prospektus ini dibuat, bagian laba termasuk penjualan kembali (redemption) Unit Penyertaan yang diterima Pemegang Unit Penyertaan dikecualikan sebagai objek Pajak Penghasilan (PPH).

Dalam hal terdapat pajak yang harus dibayar oleh calon Pemegang Unit Penyertaan sesuai peraturan perundang-undangan di bidang perpajakan yang berlaku, pemberitahuan kepada calon Pemegang Unit Penyertaan tentang pajak yang harus dibayar tersebut akan dilakukan dengan mengirimkan surat tercatat kepada calon Pemegang Unit Penyertaan segera setelah Manajer Investasi mengetahui adanya pajak tersebut yang harus dibayar oleh calon Pemegang Unit Penyertaan.

- Kewajiban mengenai pajak yang harus dibayar oleh Pemegang Unit Penyertaan merupakan kewajiban pribadi dari Pemegang Unit Penyertaan.

Kondisi yang harus diperhatikan oleh Calon Pemegang Unit Penyertaan:

Walaupun Manajer Investasi telah mengambil langkah yang dianggap perlu agar REKSA DANA PANIN DANA BERDEDIKASI sesuai dengan peraturan perpajakan yang berlaku dan telah memperoleh nasehat dari penasihat perpajakan, perubahan atas peraturan perpajakan dan/atau interpretasi yang berbeda dari peraturan perpajakan yang berlaku dapat memberikan dampak material yang merugikan REKSA DANA PANIN DANA BERDEDIKASI, pendapatan Pemegang Unit Penyertaan setelah dikenakan pajak, tingkat proteksi atas modal.

Dalam hal terdapat pajak yang harus dibayar oleh Pemegang Unit Penyertaan sesuai peraturan perundang-undangan di bidang perpajakan yang berlaku, pemberitahuan kepada Pemegang Unit Penyertaan tentang pajak yang harus dibayar tersebut akan dilakukan dengan mengirimkan surat tercatat kepada calon Pemegang Unit Penyertaan segera setelah Manajer Investasi mengetahui adanya pajak tersebut yang harus dibayar oleh calon Pemegang Unit Penyertaan.

Apabila kondisi di atas terjadi, Manajer Investasi dapat melakukan Pelunasan Lebih Awal Yang Mengakibatkan Tidak Berlakunya Mekanisme Proteksi. Bila Pelunasan Lebih Awal terjadi Yang Mengakibatkan Tidak Berlakunya Mekanisme Proteksi, Pemegang Unit Penyertaan dapat menerima nilai pelunasan bersih secara material lebih rendah dari pada Pokok Investasi.

BAB VIII

MANFAAT INVESTASI DAN FAKTOR-FAKTOR RISIKO YANG UTAMA

8.1. PEMEGANG UNIT PENYERTAAN PANIN DANA BERDEDIKASI DAPAT MEMPEROLEH MANFAAT INVESTASI SEBAGAI BERIKUT

- a. **Pengelolaan secara profesional**
PANIN DANA BERDEDIKASI dikelola oleh PT Panin Asset Management yang bertindak sebagai manajer investasi yang terdaftar (*certified*) dan berpengalaman sehingga pengelolaan investasi PANIN DANA BERDEDIKASI dilakukan secara sistematis dan profesional dalam hal mikro dan makro ekonomi, pemilihan kelas aset, instrumen, counterparty, penentuan jangka waktu penempatan, tujuan investasi, diversifikasi investasi serta administrasinya.
- b. **Diversifikasi Investasi**
Investor menempatkan dananya di Reksa Dana yang merupakan kumpulan dana dari banyak investor sehingga dapat mendapatkan manfaat diversifikasi yang optimal. Diversifikasi investasi Reksa Dana adalah penyebaran investasi dengan tujuan untuk mengurangi risiko investasi dan menggunakan kesempatan untuk memperoleh hasil investasi yang menguntungkan.
- c. **Likuiditas**
Likuiditas Reksa Dana terjamin karena setiap Pemegang Unit Penyertaan Reksa Dana dapat mencairkan kembali investasinya setiap saat. Hak pencairan yang ditawarkan ini memberikan keleluasaan bagi Pemegang Unit Penyertaan untuk mengatur kebutuhan keuangannya, atau untuk menghentikan investasinya di Reksa Dana.
- d. **Kemudahan Investasi**
Reksa Dana menawarkan banyak kemudahan, karena investor diberikan pilihan investasi dengan strategi yang beragam, serta ditunjang oleh berbagai layanan pengelolaan investasi yang profesional. Layanan-layanan tersebut antara lain pemberian informasi tentang portofolio investor, kemudahan transaksi baik secara langsung maupun melalui sarana telekomunikasi, sistem administrasi yang teratur, analisa portofolio Reksa Dana dan analisa emiten.
- e. **Fleksibilitas Investasi**
Pemegang Unit Penyertaan diberikan keleluasaan untuk menanamkan uangnya ke dalam suatu portofolio, dan kemudian keluar dari portofolio tersebut untuk menginvestasikan uangnya dalam portofolio yang lain, yang dipandang lebih sesuai dengan tujuan dan sasaran investasinya. Keleluasaan ini tidak dapat diperoleh dalam investasi langsung di Pasar Modal, karena Pemegang Unit Penyertaan harus menjual portofolionya terlebih dahulu, untuk kemudian melakukan investasi dalam portofolio yang diinginkan. Proses tersebut mungkin tidak bisa dijalankan dengan cepat, terutama dalam kondisi Pasar Modal yang tidak likuid.
- f. **Transparansi**
Reksa Dana ditawarkan melalui Penawaran Umum (*public offering*) sehingga harus sesuai dengan peraturan yang ditetapkan oleh OJK sebagai badan pengawas di pasar modal dan semua produknya di Indonesia. Reksa Dana memberikan informasi yang transparan kepada publik mengenai komposisi aset dan instrumen portofolio investasi, risiko yang dihadapi, biaya-biaya yang timbul. Selain itu untuk proses pembukuan dilakukan oleh pihak independen selain Manajer Investasi yaitu Bank Kustodian dan wajib untuk diperiksa oleh Akuntan Publik yang terdaftar di OJK.

8.2. FAKTOR-FAKTOR RISIKO INVESTASI YANG UTAMA DALAM PANIN DANA BERDEDIKASI

- a. **Risiko Berkurangnya Nilai Aktiva Bersih Setiap Unit Penyertaan**
Nilai setiap Unit Penyertaan PANIN DANA BERDEDIKASI dapat berubah akibat kenaikan atau penurunan Nilai Aktiva Bersih PANIN DANA BERDEDIKASI yang bersangkutan. Terjadinya penurunan Nilai Aktiva Bersih setiap Unit Penyertaan dapat disebabkan antara lain oleh perubahan harga efek dalam portofolio.
- b. **Risiko Perubahan Kondisi Ekonomi dan Politik**
Sistem ekonomi terbuka yang dianut oleh Indonesia dapat dipengaruhi oleh perkembangan ekonomi internasional, selain juga perkembangan politik di dalam dan luar negeri. Perubahan yang terjadi dapat mempengaruhi kinerja perusahaan-perusahaan di Indonesia, termasuk yang tercatat di Bursa Efek Indonesia maupun perusahaan yang menerbitkan Efek bersifat ekuitas, Efek Bersifat Utang dan instrumen pasar uang dalam negeri, yang pada gilirannya dapat berdampak pada nilai efek yang diterbitkan perusahaan tersebut.
- c. **Risiko Likuiditas**

Kemampuan Manajer Investasi untuk membeli kembali Unit Penyertaan dari pemegang Unit Penyertaan tergantung pada likuiditas dari portofolio REKSA DANA SAHAM PANIN DANA BERDEDIKASI atau kemampuan dari Manajer Investasi untuk membeli kembali dengan menyediakan uang tunai dengan segera.

d. **Risiko Pembubaran dan likuidasi**

Dalam hal (i) diperintahkan oleh OJK; dan (ii) Nilai Aktiva Bersih REKSA DANA SAHAM PANIN DANA BERDEDIKASI menjadi kurang dari Rp. 10.000.000.000,- (sepuluh miliar Rupiah) selama 120 (seratus dua puluh) Hari Bursa berturut-turut, maka sesuai dengan ketentuan POJK Tentang Reksa Dana Berbentuk Kontrak Investasi Kolektif Pasal 45 huruf c dan d serta pasal 28.1 butir (ii) dan (iii) dari Kontrak Investasi Kolektif REKSA DANA SAHAM PANIN DANA BERDEDIKASI, Manajer Investasi akan melakukan pembubaran dan likuidasi, sehingga hal ini akan mempengaruhi hasil investasi REKSA DANA SAHAM PANIN DANA BERDEDIKASI.

e. **Risiko Wanprestasi**

Dalam kondisi luar biasa, penerbit surat berharga dimana PANIN DANA BERDEDIKASI berinvestasi pada Efek yang diterbitkannya dapat mengalami kesulitan keuangan yang berakhir pada kondisi wanprestasi dalam memenuhi kewajibannya. Hal ini akan mempengaruhi hasil investasi dari Reksa Dana yang dikelola oleh Manajer Investasi.

f. **Risiko Perubahan Peraturan dan Perpajakan**

Perubahan peraturan, khususnya, namun tidak terbatas pada peraturan perpajakan dapat mempengaruhi penghasilan atau laba dari PANIN DANA BERDEDIKASI sehingga berdampak pada hasil investasi.

BAB IX

ALOKASI BIAYA DAN IMBALAN JASA

Dalam kegiatan pengelolaan PANIN DANA BERDEDIKASI terdapat biaya-biaya yang harus dikeluarkan oleh PANIN DANA BERDEDIKASI, Pemegang Unit Penyertaan, maupun Manajer Investasi. Perincian biaya-biaya dan alokasinya adalah sebagai berikut:

9.1. BIAYA YANG MENJADI BEBAN REKSA DANA SAHAM PANIN DANA BERDEDIKASI

- a. Imbalan jasa Manajer Investasi adalah sebesar maksimum 1% (satu persen) per tahun, dihitung secara harian dari Nilai Aktiva Bersih REKSA DANA SAHAM PANIN DANA BERDEDIKASI berdasarkan 365 (tiga ratus enam puluh lima) Hari Kalender per tahun atau 366 (tiga ratus enam puluh enam) Hari Kalender per tahun untuk tahun kabisat dan dibayarkan setiap bulan;
- b. Imbalan jasa Bank Kustodian adalah sebesar maksimum 0,08% (nol koma nol delapan persen) per tahun, dihitung secara harian dari Nilai Aktiva Bersih REKSA DANA SAHAM PANIN DANA BERDEDIKASI berdasarkan 365 (tiga ratus enam puluh lima) Hari Kalender per tahun atau 366 (tiga ratus enam puluh enam) Hari Kalender per tahun untuk tahun kabisat dan dibayarkan setiap bulan;
- c. Biaya transaksi Efek dan registrasi Efek;
- d. Biaya pencetakan dan distribusi pembaruan Prospektus, termasuk laporan keuangan tahunan yang disertai dengan laporan Akuntan yang terdaftar di OJK dengan pendapat yang lazim, kepada Pemegang Unit Penyertaan setelah REKSA DANA SAHAM PANIN DANA BERDEDIKASI dinyatakan efektif oleh OJK;
- e. Biaya pemasangan berita/pemberitahuan di surat kabar mengenai rencana perubahan kontrak dan/atau prospektus dan perubahan kontrak setelah REKSA DANA SAHAM PANIN DANA BERDEDIKASI dinyatakan efektif oleh OJK;
- f. Biaya pencetakan dan distribusi Surat Konfirmasi Transaksi Unit Penyertaan ke Pemegang Unit Penyertaan setelah REKSA DANA SAHAM PANIN DANA BERDEDIKASI dinyatakan efektif oleh OJK;
- g. Biaya pencetakan dan distribusi laporan bulanan setelah REKSA DANA SAHAM PANIN DANA BERDEDIKASI dinyatakan efektif oleh OJK;
- h. Biaya-biaya atas jasa auditor yang memeriksa laporan keuangan tahunan REKSA DANA SAHAM PANIN DANA BERDEDIKASI, setelah REKSA DANA SAHAM PANIN DANA BERDEDIKASI dinyatakan efektif oleh OJK;
- i. pengeluaran pajak yang berkenaan dengan pembayaran imbalan jasa dan biaya-biaya di atas; dan
- j. Biaya-biaya yang dikenakan oleh penyedia jasa sistem pengelolaan investasi terpadu untuk pendaftaran dan penggunaan sistem terkait serta sistem dan/atau instrumen penunjang lainnya yang diwajibkan oleh peraturan perundang-undangan dan/atau kebijakan OJK (jika ada).

9.2. BIAYA YANG MENJADI BEBAN MANAJER INVESTASI

- a. Biaya persiapan pembentukan PANIN DANA BERDEDIKASI yaitu biaya pembuatan Kontrak Investasi Kolektif, pencetakan dan distribusi Prospektus Awal dan penerbitan dokumen-dokumen yang diperlukan termasuk imbalan jasa Akuntan, Konsultan Hukum dan Notaris;
- b. Biaya administrasi pengelolaan portofolio PANIN DANA BERDEDIKASI yaitu biaya telepon, faksimili, fotokopi dan transportasi;
- c. Biaya pemasaran termasuk biaya pencetakan brosur, biaya promosi dan iklan dari PANIN DANA BERDEDIKASI;
- d. Biaya pencetakan dan distribusi formulir pembukaan rekening, Formulir Profil Pemodal Reksa Dana, Formulir Pemesanan Pembelian Unit Penyertaan (jika ada), Formulir Penjualan Kembali Unit Penyertaan (jika ada) dan Formulir Pengalihan Investasi (jika ada); dan
- e. Imbalan jasa Konsultan Hukum, Akuntan, Notaris dan beban lainnya kepada pihak ketiga (jika ada) berkenaan dengan pembubaran dan likuidasi REKSA DANA SAHAM PANIN DANA BERDEDIKASI atas harta kekayaannya.

9.3. BIAYA YANG MENJADI BEBAN PEMEGANG UNIT PENYERTAAN

- a. Biaya pembelian Unit Penyertaan (*subscription fee*) sebesar maksimum 4% (empat persen) dari nilai transaksi pembelian Unit Penyertaan yang dikenakan pada saat Pemegang Unit Penyertaan melakukan pembelian Unit Penyertaan REKSA DANA SAHAM PANIN DANA BERDEDIKASI. Biaya pembelian Unit Penyertaan tersebut merupakan pendapatan bagi Manajer Investasi dan/atau Agen Penjual Efek Reksa Dana yang ditunjuk oleh Manajer Investasi (jika ada);
- b. Biaya penjualan kembali Unit Penyertaan (*redemption fee*) adalah maksimum sebesar 1% (satu persen) dari nilai transaksi penjualan kembali Unit Penyertaan jika penempatan Unit Penyertaan kurang dari atau sama dengan 1 (satu) tahun dan sebesar 0% (nol persen) jika penempatan Unit Penyertaan lebih dari 1 (satu) tahun, yang dikenakan pada saat Pemegang Unit Penyertaan melakukan penjualan kembali sebagian atau seluruh Unit Penyertaan REKSA DANA SAHAM PANIN DANA BERDEDIKASI yang

- dimilikinya. Biaya penjualan kembali Unit Penyertaan tersebut merupakan pendapatan bagi Manajer Investasi dan/atau Agen Penjual Efek Reksa Dana yang ditunjuk oleh Manajer Investasi (jika ada);
- c. Biaya pengalihan investasi (*switching fee*) sebesar maksimum 2% (dua persen) dari nilai transaksi pengalihan investasi, yang dikenakan pada saat Pemegang Unit Penyertaan melakukan pengalihan investasi dari REKSA DANA SAHAM PANIN DANA BERDEDIKASI ke Reksa Dana lainnya yang memiliki fasilitas pengalihan investasi yang dikelola oleh Manajer Investasi. Biaya pengalihan investasi tersebut merupakan pendapatan bagi Manajer Investasi dan/atau Agen Penjual Efek Reksa Dana yang ditunjuk oleh Manajer Investasi (jika ada);
 - d. Biaya pemindahbukuan/transfer bank (jika ada) sehubungan dengan pembelian Unit Penyertaan oleh Pemegang Unit Penyertaan, pengembalian sisa uang pembelian Unit Penyertaan yang ditolak dan pembayaran hasil penjualan kembali Unit Penyertaan serta pembagian hasil investasi (jika ada) ke rekening yang terdaftar atas nama Pemegang Unit Penyertaan; dan
 - e. Pajak-pajak yang berkenaan dengan Pemegang Unit Penyertaan dan biaya-biaya tersebut di atas (jika ada).

9.4. Biaya Konsultan Hukum, biaya Notaris, biaya Akuntan, dan/atau biaya konsultan pajak dan konsultan lainnya dan/atau biaya-biaya lainnya menjadi beban Manajer Investasi, Bank Kustodian dan/atau REKSA DANA SAHAM PANIN DANA BERDEDIKASI sesuai dengan pihak yang memperoleh manfaat atau yang melakukan kesalahan sehingga diperlukan jasa profesi dimaksud.

9.5. ALOKASI BIAYA

JENIS	%	KETERANGAN
Dibebankan kepada REKSA DANA SAHAM PANIN DANA BERDEDIKASI		
a. Imbalan Jasa Manajer Investasi	Maks. 1%	per tahun dihitung secara harian dari Nilai Aktiva Bersih PANIN DANA BERDEDIKASI yang berdasarkan 365 Hari Kalender per tahun
b. Imbalan Jasa Bank Kustodian	Maks 0,08%	per tahun yang dihitung secara harian dari Nilai Aktiva Bersih PANIN DANA BERDEDIKASI berdasarkan 365 (tiga ratus enam puluh lima) Hari Kalender per tahun atau 366 (tiga ratus enam puluh enam) Hari Kalender per tahun untuk tahun kabisat dan dibayarkan setiap bulan.
Dibebankan kepada Pemegang Unit Penyertaan:		
a) Biaya Pembelian Unit Penyertaan (<i>Subscription Fee</i>)	Maks. 4%	dari nilai transaksi pembelian Unit Penyertaan
b) Biaya penjualan kembali Unit Penyertaan (<i>redemption fee</i>)	Maks. 1%	dari nilai transaksi penjualan kembali Unit Penyertaan jika penempatan Unit Penyertaan kurang dari atau sama dengan 1 (satu) tahun
	0%	jika penempatan Unit Penyertaan lebih dari 1 (satu) tahun
c) Biaya Pengalihan Investasi (<i>switching fee</i>)	Maks. 2%	Dari nilai transaksi pengalihan investasi Biaya pembelian Unit Penyertaan dan pengalihan investasi merupakan pendapatan bagi Manajer Investasi

		dan/atau Agen Penjual Efek Reksa Dana yang ditunjuk oleh Manajer Investasi (jika ada).
d) Semua Biaya Bank	Jika ada	Ketentuan ini berlaku untuk seluruh Kelas Unit Penyertaan
e) Pajak-pajak yang dikenakan dengan Pemegang Unit Penyertaan dan biaya-biaya di atas (jika ada)	Jika ada	Ketentuan ini berlaku untuk seluruh Kelas Unit Penyertaan

Biaya-biaya di atas belum termasuk pengenaan pajak sesuai ketentuan peraturan perundang-undangan yang berlaku di Indonesia.

BAB X

HAK-HAK PEMEGANG UNIT PENYERTAAN

Dengan tunduk pada syarat-syarat sesuai tertulis dalam Kontrak Investasi Kolektif, setiap Pemegang Unit Penyertaan PANIN DANA BERDEDIKASI mempunyai hak-hak sebagai berikut:

a. Memperoleh surat atau bukti konfirmasi tertulis Kepemilikan Unit Penyertaan PANIN DANA BERDEDIKASI yaitu Surat Konfirmasi Transaksi Unit Penyertaan REKSA DANA SAHAM PANIN DANA BERDEDIKASI.

Pemegang Unit Penyertaan akan mendapatkan Surat Konfirmasi Transaksi Unit Penyertaan yang dapat dikirimkan oleh Bank Kustodian dalam bentuk dokumen fisik atau dalam bentuk dokumen elektronik paling lambat 7 (tujuh) Hari Bursa setelah:

- (i) Aplikasi pembelian Unit Penyertaan PANIN DANA BERDEDIKASI dari Pemegang Unit Penyertaan telah lengkap dan diterima dengan baik oleh Manajer Investasi atau Agen Penjual Efek Reksa Dana yang ditunjuk oleh Manajer Investasi (jika ada) dan pembayaran untuk pembelian tersebut diterima dengan baik oleh Bank Kustodian (*in complete application and in good fund*) dan Unit Penyertaan diterbitkan oleh Bank Kustodian sesuai ketentuan pemrosesan pembelian Unit Penyertaan yang ditetapkan dalam Prospektus ini;
- (ii) Aplikasi penjualan kembali Unit Penyertaan PANIN DANA BERDEDIKASI dari Pemegang Unit Penyertaan telah lengkap dan diterima dengan baik (*in complete application*) oleh Manajer Investasi atau Agen Penjual Efek Reksa Dana yang ditunjuk oleh Manajer Investasi (jika ada) sesuai ketentuan pemrosesan penjualan kembali Unit Penyertaan yang ditetapkan dalam Prospektus ini; dan
- (iii) Aplikasi pengalihan investasi dalam PANIN DANA BERDEDIKASI dari Pemegang Unit Penyertaan telah lengkap dan diterima dengan baik (*in complete application*) oleh Manajer Investasi atau Agen Penjual Efek Reksa Dana yang ditunjuk oleh Manajer Investasi (jika ada) sesuai ketentuan pemrosesan pengalihan investasi yang ditetapkan dalam Prospektus ini.

Surat Konfirmasi Transaksi Unit Penyertaan akan menyatakan antara lain jumlah Unit Penyertaan yang dibeli dan dijual kembali, investasi yang dialihkan dan dimiliki serta Nilai Aktiva Bersih setiap Unit Penyertaan pada saat Unit Penyertaan tersebut dibeli dan dijual kembali serta investasi dialihkan.

b. Menjual Kembali Sebagian atau Seluruh Unit Penyertaan PANIN DANA BERDEDIKASI

Pemegang Unit Penyertaan mempunyai hak untuk menjual kembali sebagian atau seluruh Unit Penyertaan PANIN DANA BERDEDIKASI yang dimilikinya kepada Manajer Investasi setiap Hari Bursa sesuai dengan syarat dan ketentuan dalam Bab XII Prospektus.

c. Mengalihkan Sebagian Atau Seluruh Investasi dalam PANIN DANA BERDEDIKASI

Pemegang Unit Penyertaan mempunyai hak untuk mengalihkan sebagian atau seluruh investasinya dalam PANIN DANA BERDEDIKASI ke Reksa Dana lainnya yang memiliki fasilitas pengalihan investasi yang dikelola oleh Manajer Investasi. Pemegang Unit Penyertaan wajib tunduk pada aturan pengalihan investasi yang ditetapkan oleh Manajer Investasi sesuai dengan syarat dan ketentuan dalam Bab XIII Prospektus.

d. Memperoleh Pembagian Hasil Investasi Sesuai Kebijakan Pembagian Hasil Investasi

Pemegang Unit Penyertaan mempunyai hak untuk mendapatkan pembagian hasil investasi sesuai dengan Kebijakan Pembagian Hasil Investasi.

e. Memperoleh Informasi Mengenai Nilai Aktiva Bersih Harian Setiap Unit Penyertaan dan Kinerja PANIN DANA BERDEDIKASI

Setiap Pemegang Unit Penyertaan mempunyai hak untuk mendapatkan informasi Nilai Aktiva Bersih harian setiap Unit Penyertaan dan kinerja 30 (tiga puluh) hari serta 1 (satu) tahun terakhir dari PANIN DANA BERDEDIKASI yang dipublikasikan di harian tertentu.

f. Memperoleh Laporan Keuangan Tahunan

Manajer Investasi akan memberikan salinan laporan keuangan PANIN DANA BERDEDIKASI sekurang-kurangnya sekali dalam 1 (satu) tahun yang akan dimuat di dalam pembaruan Prospektus.

g. Memperoleh Laporan Bulanan (Laporan PANIN DANA BERDEDIKASI)

Bank Kustodian wajib memberikan laporan bulanan kepada Pemegang Unit Penyertaan dan laporan-laporan sebagaimana dimaksud dalam peraturan perundang-undangan di sektor Pasar Modal yang mengatur mengenai laporan Reksa Dana.

h. Memperoleh Bagian Atas Hasil Likuidasi Secara Proporsional Sesuai Dengan Kepemilikan Unit Penyertaan Dalam Hal PANIN DANA BERDEDIKASI Dibubarkan Dan Dilikuidasi

Dalam hal PANIN DANA BERDEDIKASI dibubarkan dan dilikuidasi maka hasil likuidasi harus dibagi secara proporsional menurut komposisi jumlah Unit Penyertaan yang dimiliki oleh masing-masing Pemegang Unit Penyertaan.

BAB XI

PEMBUBARAN DAN LIKUIDASI

11.1. Hal-Hal Yang Menyebabkan PANIN DANA BERDEDIKASI Wajib Dibubarkan

PANIN DANA BERDEDIKASI berlaku sejak ditetapkannya pernyataan efektif oleh OJK dan wajib dibubarkan apabila terjadi salah satu dari hal-hal sebagai berikut:

- a. Dalam jangka waktu 90 (sembilan puluh) Hari Bursa, REKSA DANA SAHAM PANIN DANA BERDEDIKASI yang Pernyataan Pendaftarannya telah menjadi efektif memiliki dana kelolaan kurang dari Rp. 10.000.000.000,- (sepuluh miliar Rupiah); dan/atau
- b. Diperintahkan oleh OJK sesuai dengan peraturan perundang-undangan di bidang Pasar Modal; dan/atau
- c. Total Nilai Aktiva Bersih REKSA DANA SAHAM PANIN DANA BERDEDIKASI kurang dari Rp. 10.000.000.000,- (sepuluh miliar Rupiah) selama 120 (seratus dua puluh) Hari Bursa berturut-turut; dan/atau
- d. jumlah kepemilikan kurang dari 10 (sepuluh) Pemegang Unit Penyertaan selama 120 (seratus dua puluh) Hari Bursa berturut-turut; dan/atau
- e. Manajer Investasi dan Bank Kustodian telah sepakat untuk membubarkan REKSA DANA SAHAM PANIN DANA BERDEDIKASI.

11.2. Proses Pembubaran dan Likuidasi PANIN DANA BERDEDIKASI

Dalam hal PANIN DANA BERDEDIKASI wajib dibubarkan karena kondisi sebagaimana dimaksud dalam butir 11.1 huruf a di atas, maka Manajer Investasi wajib:

- a. Menyampaikan laporan kondisi tersebut kepada OJK dan mengumumkan rencana pembubaran PANIN DANA BERDEDIKASI kepada para Pemegang Unit Penyertaan paling sedikit dalam 1 (satu) surat kabar harian berbahasa Indonesia yang berperedaran nasional, paling lambat 2 (dua) Hari Bursa sejak berakhirnya jangka waktu sebagaimana dimaksud pada butir 11.1 huruf a di atas;
- b. Menginstruksikan kepada Bank Kustodian paling lambat 2 (dua) Hari Bursa sejak berakhirnya jangka waktu sebagaimana dimaksud pada butir 11.1 huruf a untuk membayarkan dana hasil likuidasi yang menjadi hak Pemegang Unit Penyertaan dengan ketentuan bahwa perhitungannya dilakukan secara proporsional dari Nilai Aktiva Bersih pada saat pembubaran namun tidak boleh lebih kecil dari Nilai Aktiva Bersih awal (harga par) dan dana tersebut diterima Pemegang Unit Penyertaan paling lambat 7 (tujuh) Hari Bursa sejak berakhirnya jangka waktu sebagaimana dimaksud pada butir 11.1 huruf a di atas; dan
- c. membubarkan PANIN DANA BERDEDIKASI dalam jangka waktu paling lambat 10 (sepuluh) Hari Bursa sejak berakhirnya jangka waktu sebagaimana dimaksud pada butir 11.1 huruf a di atas, dan menyampaikan laporan pembubaran PANIN DANA BERDEDIKASI kepada OJK paling lambat 10 (sepuluh) Hari Bursa sejak PANIN DANA BERDEDIKASI dibubarkan yang disertai dengan:
 - 1) akta pembubaran PANIN DANA BERDEDIKASI dari Notaris yang terdaftar di OJK; dan
 - 2) laporan keuangan pembubaran PANIN DANA BERDEDIKASI yang di audit oleh Akuntan yang terdaftar di OJK, jika PANIN DANA BERDEDIKASI telah memiliki dana kelolaan.

Dalam hal PANIN DANA BERDEDIKASI wajib dibubarkan karena kondisi sebagaimana dimaksud dalam butir 11.1 huruf b di atas, maka Manajer Investasi wajib:

- a. Mengumumkan rencana pembubaran PANIN DANA BERDEDIKASI paling sedikit dalam 1 (satu) surat kabar harian berbahasa Indonesia yang berperedaran nasional paling lambat 2 (dua) Hari Bursa sejak diperintahkan OJK, dan pada hari yang sama memberitahukan secara tertulis kepada Bank Kustodian untuk menghentikan perhitungan Nilai Aktiva Bersih PANIN DANA BERDEDIKASI ;
- b. Menginstruksikan kepada Bank Kustodian paling lambat 2 (dua) Hari Bursa sejak diperintahkan OJK untuk membayarkan dana hasil likuidasi yang menjadi hak Pemegang Unit Penyertaan dengan ketentuan bahwa perhitungannya dilakukan secara proporsional dari Nilai Aktiva Bersih pada saat pembubaran dan dana tersebut diterima Pemegang Unit Penyertaan paling lambat 7 (tujuh) Hari Bursa sejak likuidasi selesai dilakukan; dan
- c. Menyampaikan laporan pembubaran PANIN DANA BERDEDIKASI kepada OJK paling lambat 60 (enam puluh) Hari Bursa sejak diperintahkan pembubaran REKSA DANA SAHAM PANIN DANA BERDEDIKASI oleh OJK dengan dokumen sebagai berikut:
 - 1) pendapat dari Konsultan Hukum yang terdaftar di OJK;
 - 2) laporan keuangan pembubaran PANIN DANA BERDEDIKASI yang diaudit oleh Akuntan yang terdaftar di OJK; dan
 - 3) akta pembubaran PANIN DANA BERDEDIKASI dari Notaris yang terdaftar di OJK.

Dalam hal PANIN DANA BERDEDIKASI wajib dibubarkan karena kondisi sebagaimana dimaksud dalam butir 11.1 huruf c di atas, maka Manajer Investasi wajib:

- a. Menyampaikan laporan kondisi tersebut kepada OJK dengan dilengkapi kondisi keuangan terakhir PANIN DANA BERDEDIKASI dan mengumumkan kepada para Pemegang Unit Penyertaan rencana

pembubaran PANIN DANA BERDEDIKASI paling sedikit dalam 1 (satu) surat kabar harian berbahasa Indonesia yang berperedaran nasional, dalam jangka waktu paling lambat 2 (dua) Hari Bursa sejak berakhirnya jangka waktu sebagaimana dimaksud pada butir 11.1 huruf c di atas serta pada hari yang sama memberitahukan secara tertulis kepada Bank Kustodian untuk menghentikan perhitungan Nilai Aktiva Bersih PANIN DANA BERDEDIKASI;

- b. Menginstruksikan kepada Bank Kustodian paling lambat 2 (dua) Hari Bursa sejak berakhirnya jangka waktu sebagaimana dimaksud pada butir 11.1 huruf c di atas untuk membayarkan dana hasil likuidasi yang menjadi hak Pemegang Unit Penyertaan dengan ketentuan bahwa perhitungannya dilakukan secara proporsional dari Nilai Aktiva Bersih pada saat likuidasi selesai dilakukan dan dana tersebut diterima Pemegang Unit Penyertaan paling lambat 7 (tujuh) Hari Bursa sejak likuidasi selesai dilakukan; dan
- c. Menyampaikan laporan pembubaran PANIN DANA BERDEDIKASI kepada OJK paling lambat 60 (enam puluh) Hari Bursa sejak berakhirnya jangka waktu sebagaimana dimaksud dalam butir 11.1 huruf c dengan dokumen sebagai berikut:
 - 1) pendapat dari Konsultan Hukum yang terdaftar di OJK;
 - 2) laporan keuangan pembubaran PANIN DANA BERDEDIKASI yang diaudit oleh Akuntan yang terdaftar di OJK; dan
 - 3) akta pembubaran PANIN DANA BERDEDIKASI dari Notaris yang terdaftar di OJK

Dalam hal PANIN DANA BERDEDIKASI wajib dibubarkan karena kondisi sebagaimana dimaksud dalam butir 11.1 huruf d di atas, maka Manajer Investasi wajib:

- a. menyampaikan rencana pembubaran PANIN DANA BERDEDIKASI kepada OJK dalam jangka waktu paling lambat 2 (dua) Hari Bursa sejak terjadinya kesepakatan pembubaran PANIN DANA BERDEDIKASI oleh Manajer Investasi dan Bank Kustodian dengan melampirkan:
 - 1) kesepakatan pembubaran PANIN DANA BERDEDIKASI antara Manajer Investasi dan Bank Kustodian disertai alasan pembubaran;
 - 2) kondisi keuangan terakhir;dan pada hari yang sama mengumumkan rencana pembubaran PANIN DANA BERDEDIKASI kepada para Pemegang Unit Penyertaan paling kurang dalam 1 (satu) surat kabar harian berbahasa Indonesia yang berperedaran nasional serta memberitahukan secara tertulis kepada Bank Kustodian untuk menghentikan perhitungan Nilai Aktiva Bersih PANIN DANA BERDEDIKASI;
- b. Menginstruksikan kepada Bank Kustodian paling lambat 2 (dua) Hari Bursa sejak terjadinya kesepakatan pembubaran Reksa Dana untuk membayarkan dana hasil likuidasi yang menjadi hak Pemegang Unit Penyertaan dengan ketentuan bahwa perhitungannya dilakukan secara proporsional dari Nilai Aktiva Bersih pada saat likuidasi selesai dilakukan dan dana tersebut diterima Pemegang Unit Penyertaan paling lambat 7 (tujuh) Hari Bursa sejak likuidasi selesai dilakukan; dan
- c. Menyampaikan laporan pembubaran PANIN DANA BERDEDIKASI kepada OJK paling lambat 60 (enam puluh) Hari Bursa sejak disepakatinya pembubaran PANIN DANA BERDEDIKASI dengan dokumen sebagai berikut:
 - 1) pendapat dari Konsultan Hukum yang terdaftar di OJK;
 - 2) laporan keuangan pembubaran PANIN DANA BERDEDIKASI yang diaudit oleh Akuntan yang terdaftar di OJK; dan
 - 3) akta pembubaran PANIN DANA BERDEDIKASI dari Notaris yang terdaftar di OJK.

11.3. Manajer Investasi wajib memastikan bahwa hasil dari likuidasi PANIN DANA BERDEDIKASI harus dibagi secara proporsional menurut komposisi jumlah Unit Penyertaan yang dimiliki oleh masing-masing Pemegang Unit Penyertaan

11.4. Setelah dilakukannya pengumuman rencana pembubaran PANIN DANA BERDEDIKASI, maka Pemegang Unit Penyertaan tidak dapat melakukan penjualan kembali Unit Penyertaan.

11.5. Pembagian Hasil Likuidasi

Dalam hal masih terdapat dana hasil likuidasi yang belum diambil oleh Pemegang Unit Penyertaan dan atau terdapat dana yang tersisa setelah tanggal pembagian hasil likuidasi kepada Pemegang Unit Penyertaan yang ditetapkan oleh Manajer Investasi, maka:

- a. Jika Bank Kustodian telah memberitahukan dana tersebut kepada Pemegang Unit Penyertaan sebanyak 3 (tiga) kali dalam tenggang waktu masing-masing 10 (sepuluh) Hari Bursa serta telah mengumumkannya dalam surat kabar harian berbahasa Indonesia yang berperedaran nasional, maka dana tersebut wajib disimpan dalam rekening giro di Bank Kustodian selaku Bank Umum atas nama Bank Kustodian untuk kepentingan Pemegang Unit Penyertaan yang belum mengambil dana hasil likuidasi dan/atau untuk kepentingan Pemegang Unit Penyertaan yang tercatat pada saat likuidasi dalam jangka waktu 3 (tiga) tahun;
- b. Setiap biaya yang timbul atas penyimpanan dana tersebut akan dibebankan kepada rekening giro tersebut; dan
- c. Apabila dalam jangka waktu 3 (tiga) tahun tidak diambil oleh Pemegang Unit Penyertaan, maka dana tersebut wajib diserahkan oleh Bank Kustodian kepada Pemerintah Indonesia untuk keperluan pengembangan industri Pasar Modal.

11.6. Dalam hal Manajer Investasi tidak lagi memiliki izin usaha atau Bank Kustodian tidak lagi memiliki surat persetujuan, OJK berwenang :

- a. Menunjuk Manajer Investasi lain untuk melakukan pengelolaan atau Bank Kustodian untuk mengadministrasikan PANIN DANA BERDEDIKASI;
- b. Menunjuk salah 1 (satu) pihak yang masih memiliki izin usaha atau surat persetujuan untuk melakukan pembubaran PANIN DANA BERDEDIKASI , jika tidak terdapat Manajer Investasi atau Bank Kustodian pengganti.

Dalam hal pihak yang ditunjuk untuk melakukan pembubaran PANIN DANA BERDEDIKASI adalah Bank Kustodian, Bank Kustodian dapat menunjuk pihak lain untuk melakukan likuidasi PANIN DANA BERDEDIKASI dengan pemberitahuan kepada OJK.

Manajer Investasi atau Bank Kustodian yang ditunjuk untuk melakukan pembubaran PANIN DANA BERDEDIKASI sebagaimana dimaksud pada angka 11.6 huruf b wajib menyampaikan laporan penyelesaian pembubaran kepada OJK paling lambat 60 (enam puluh) Hari Bursa sejak ditunjuk untuk membubarkan PANIN DANA BERDEDIKASI yang disertai dengan :

- a. pendapat dari Konsultan Hukum yang terdaftar di OJK,
- b. laporan keuangan pembubaran PANIN DANA BERDEDIKASI yang diaudit oleh Akuntan yang terdaftar di OJK; dan
- c. Akta pembubaran PANIN DANA BERDEDIKASI dari Notaris yang terdaftar di OJK.

11.7. Dalam hal PANIN DANA BERDEDIKASI dibubarkan dan dilikuidasi, maka beban biaya pembubaran dan likuidasi PANIN DANA BERDEDIKASI termasuk biaya Konsultan Hukum, Akuntan dan beban lain kepada pihak ketiga menjadi beban manajer investasi.

Dalam hal Bank Kustodian atau pihak lain yang ditunjuk oleh Bank Kustodian melakukan pembubaran dan likuidasi PANIN DANA BERDEDIKASI sebagaimana dimaksud dalam angka 11.6 di atas, maka biaya pembubaran dan likuidasi, termasuk biaya Konsultan Hukum, Akuntan, dan Notaris serta biaya lain kepada pihak ketiga dapat dibebankan kepada PANIN DANA BERDEDIKASI.

11.8. Manajer Investasi wajib menunjuk auditor untuk melaksanakan audit likuidasi sebagai salah satu syarat untuk melengkapi laporan yang wajib diserahkan kepada OJK yaitu pendapat dari akuntan. Dimana pembagian hasil likuidasi (jika ada) dilakukan setelah selesainya pelaksanaan audit likuidasi yang ditandai dengan diterbitkannya laporan hasil audit likuidasi.

BAB XII

PERSYARATAN DAN TATA CARA PEMBELIAN UNIT PENYERTAAN

12.1. PEMBELIAN UNIT PENYERTAAN

Sebelum melakukan pembelian Unit Penyertaan REKSA DANA SAHAM PANIN DANA BERDEDIKASI calon Pemegang Unit Penyertaan harus sudah membaca dan mengerti isi Prospektus REKSA DANA SAHAM PANIN DANA BERDEDIKASI ini beserta ketentuan-ketentuan yang ada di dalamnya, terutama pada bagian Manajer Investasi (BAB III), Tujuan Investasi, Kebijakan Investasi, Pembatasan Investasi dan Kebijakan Pembagian Hasil Investasi dan Faktor-faktor Risiko Yang Utama.

Formulir pembukaan rekening dan Formulir Profil Calon Pemegang Unit Penyertaan dan Formulir Pemesanan Pembelian Unit Penyertaan REKSA DANA SAHAM PANIN DANA BERDEDIKASI dapat diperoleh dari Manajer Investasi atau Agen Penjual Efek Reksa Dana yang ditunjuk oleh Manajer Investasi (jika ada).

12.2. PROSEDUR PEMBELIAN UNIT PENYERTAAN

Para calon Pemegang Unit Penyertaan yang ingin membeli unit Penyertaan REKSA DANA SAHAM PANIN DANA BERDEDIKASI untuk pertama kali harus terlebih dahulu mengisi dan menandatangani formulir pembukaan rekening dan formulir Profil Pemodal sebagaimana disyaratkan dalam Peraturan BAPEPAM Nomor IV. D.2 tentang Profil Pemodal Reksa Dana, yang merupakan Lampiran Keputusan Ketua BAPEPAM Nomor Kep-20/PM/2004 tanggal 29-04-2004 (dua puluh sembilan April dua ribu empat), dan formulir lain yang diperlukan dalam rangka penerapan Prinsip.

Mengenal Nasabah yang diterbitkan oleh Manajer Investasi serta melengkapinya dengan fotokopi bukti identitas diri (Kartu Tanda Penduduk untuk perorangan lokal, Paspor untuk perorangan asing dan fotokopi anggaran dasar, NPWP (Nomor Pokok Wajib Pajak) serta Kartu Tanda Penduduk/Paspor pejabat yang berwenang untuk badan hukum) serta dokumen-dokumen pendukung lainnya yang ditentukan oleh Manajer Investasi dengan mengacu pada Prinsip Mengenal Nasabah. Formulir pembukaan rekening dan Formulir Profil Pemodal Reksa Dana wajib diisi dan ditandatangani oleh calon Pemegang Unit Penyertaan sebelum melakukan pembelian Unit Penyertaan REKSA DANA SAHAM PANIN DANA BERDEDIKASI yang pertama kali (pembelian awal) dengan dilengkapi seluruh dokumen pendukungnya tersebut.

Manajer Investasi wajib melaksanakan dan memastikan Agen Penjual Efek Reksa Dana yang ditunjuk oleh Manajer Investasi (jika ada) melaksanakan Prinsip Mengenal Nasabah dalam penerimaan Pemegang Unit Penyertaan melalui pembukaan rekening secara elektronik dan peraturan mengenai informasi dan transaksi elektronik. Pembelian Unit Penyertaan REKSA DANA SAHAM PANIN DANA BERDEDIKASI selanjutnya cukup dilakukan oleh calon Pemegang Unit Penyertaan dan/atau Pemegang Unit Penyertaan dengan mengisi Formulir Pemesanan Pembelian Unit Penyertaan REKSA DANA SAHAM PANIN DANA BERDEDIKASI dan melengkapinya dengan bukti pembayaran. Formulir Pembukaan Rekening dan Formulir Profil Pemodal dan Formulir Pemesanan Pembelian Unit Penyertaan REKSA DANA SAHAM PANIN DANA BERDEDIKASI dapat diperoleh dari Manajer Investasi atau Agen Penjual Efek Reksa Dana yang ditunjuk oleh Manajer Investasi (jika ada). Formulir Pemesanan Pembelian Unit Penyertaan REKSA DANA SAHAM PANIN DANA BERDEDIKASI, beserta bukti pembayaran dan fotokopi bukti identitas diri tersebut harus disampaikan kepada Manajer Investasi secara langsung atau melalui Agen Penjual Efek Reksa Dana yang ditunjuk oleh Manajer Investasi (jika ada).

Dalam hal Manajer Investasi atau Agen Penjual Efek Reksa Dana yang ditunjuk oleh Manajer Investasi (jika ada) di bawah koordinasi Manajer Investasi menyediakan sistem elektronik, Pemegang Unit Penyertaan dapat pula melakukan pembelian Unit Penyertaan dengan menyampaikan aplikasi pemesanan pembelian Unit Penyertaan berbentuk formulir elektronik yang disertai dengan bukti pembayaran dengan menggunakan sistem elektronik yang disediakan oleh Manajer Investasi atau Agen Penjual Efek Reksa Dana yang ditunjuk oleh Manajer Investasi (jika ada). Manajer Investasi wajib memastikan kesiapan sistem elektronik yang disediakan oleh Manajer Investasi atau Agen Penjual Efek Reksa Dana yang ditunjuk oleh Manajer Investasi (jika ada) untuk pembelian Unit Penyertaan dan memastikan bahwa sistem elektronik tersebut telah sesuai dengan peraturan ketentuan hukum di bidang informasi dan transaksi elektronik yang berlaku, yang antara lain memberikan informasi dan bukti transaksi yang sah, menyediakan Prospektus elektronik dan dokumen elektronik yang dapat dicetak apabila diminta oleh calon Pemegang Unit Penyertaan dan/atau OJK, dan melindungi kepentingan calon Pemegang Unit Penyertaan yang beritikad baik serta memastikan calon Pemegang Unit Penyertaan telah melakukan pendaftaran sistem elektronik yang disediakan oleh Manajer Investasi atau Agen Penjual Efek Reksa Dana yang ditunjuk oleh Manajer Investasi (jika ada). Manajer Investasi bertanggung jawab atas penyelenggaraan Formulir Pemesanan Pembelian Unit Penyertaan dengan sistem elektronik.

Dalam hal terdapat keyakinan adanya pelanggaran penerapan Prinsip Mengenal Nasabah, Manajer Investasi atau Agen Penjual Efek Reksa Dana yang ditunjuk oleh Manajer Investasi (jika ada) wajib menolak pesanan pembelian Unit Penyertaan dari calon Pemegang Unit Penyertaan. Pembelian Unit Penyertaan oleh calon Pemegang Unit Penyertaan tersebut harus dilakukan sesuai dengan syarat dan ketentuan yang tercantum dalam Kontrak, Prospektus, dan Formulir Pemesanan Pembelian Unit Penyertaan REKSA DANA SAHAM PANIN DANA BERDEDIKASI. Pembelian Unit Penyertaan oleh calon Pemegang Unit Penyertaan yang dilakukan menyimpang dari ketentuan-ketentuan dan persyaratan tersebut di atas akan ditolak dan tidak akan diproses.

12.3. HARGA PEMBELIAN UNIT PENYERTAAN

Setiap Kelas Unit Penyertaan PANIN DANA BERDEDIKASI ditawarkan dengan harga sama dengan Nilai Aktiva Bersih awal sebesar Rp 1.000,- (seribu Rupiah) pada hari pertama penawaran. Selanjutnya harga pembelian setiap Kelas Unit Penyertaan ditetapkan berdasarkan Nilai Aktiva Bersih per Kelas Unit Penyertaan PANIN DANA BERDEDIKASI yang ditetapkan pada akhir Hari Bursa yang bersangkutan.

12.4. PEMROSESAN PEMBELIAN UNIT PENYERTAAN

Formulir Pemesanan Pembelian Unit Penyertaan REKSA DANA SAHAM PANIN DANA BERDEDIKASI beserta bukti pembayaran dengan baik (in complete application) serta disetujui oleh Manajer Investasi atau Agen Penjual Efek Reksa Dana yang ditunjuk oleh Manajer Investasi (jika ada) sampai dengan pukul 13.00 WIB (tiga belas Waktu Indonesia Barat) dan pembayaran untuk pembelian tersebut diterima dengan baik (in good fund) oleh Bank Kustodian pada Hari Bursa penjualan, akan diproses oleh Bank Kustodian berdasarkan Nilai Aktiva Bersih REKSA DANA SAHAM PANIN DANA BERDEDIKASI pada akhir Hari Bursa yang sama.

Formulir Pemesanan Pembelian Unit Penyertaan REKSA DANA SAHAM PANIN DANA BERDEDIKASI beserta bukti pembayaran dan fotokopi bukti identitas diri yang telah lengkap dan diterima dengan baik (in complete application) serta disetujui oleh Manajer Investasi atau Agen Penjual Efek Reksa Dana yang ditunjuk oleh Manajer Investasi (jika ada) setelah pukul 13.00 WIB (tiga belas Waktu Indonesia Barat) dan pembayaran untuk pembelian tersebut diterima dengan baik (in good fund) oleh Bank Kustodian paling lambat pada Hari Bursa berikutnya, akan diproses oleh Bank Kustodian berdasarkan Nilai Aktiva Bersih REKSA DANA SAHAM PANIN DANA BERDEDIKASI pada akhir Hari Bursa berikutnya.

Untuk pemesanan dan pembayaran pembelian Unit Penyertaan yang dilakukan secara elektronik menggunakan sistem elektronik yang disediakan oleh Manajer Investasi atau Agen Penjual Efek Reksa Dana yang ditunjuk oleh Manajer Investasi (jika ada), jika pemesanan dan pembayaran pembelian tersebut dilakukan pada hari yang bukan merupakan Hari Bursa, maka Nilai Aktiva Bersih yang akan dipergunakan adalah Nilai Aktiva Bersih pada Hari Bursa berikutnya.

12.5. SYARAT PEMBAYARAN

Pembayaran pembelian Unit Penyertaan REKSA DANA SAHAM PANIN DANA BERDEDIKASI dilakukan dengan cara pemindahbukuan/transfer dalam mata uang Rupiah ke dalam rekening REKSA DANA SAHAM PANIN DANA BERDEDIKASI yang berada pada Bank Kustodian sebagai berikut:

Nama Rekening : PANIN DANA BERDEDIKASI
Nomor Rekening : 206-3107441
Bank : PT BANK CENTRAL ASIA TBK, KCU THAMRIN, JAKARTA

Apabila diperlukan, untuk mempermudah proses pembelian setiap Kelas Unit Penyertaan PANIN DANA BERDEDIKASI, maka atas permintaan Manajer Investasi, Bank Kustodian dapat membuka rekening atas nama PANIN DANA BERDEDIKASI untuk masing-masing Kelas Unit Penyertaan pada bank lain. Rekening tersebut sepenuhnya menjadi tanggung jawab dari dan dikendalikan oleh Bank Kustodian.

Rekening tersebut hanya dipergunakan untuk penerimaan dana dari penjualan dan pembelian kembali Unit Penyertaan PANIN DANA BERDEDIKASI.

Semua biaya pemindahbukuan/transfer tersebut di atas, jika ada, menjadi tanggung jawab calon Pemegang Unit Penyertaan dan/atau Pemegang Unit Penyertaan.

12.6. BATASAN MINIMUM PEMBELIAN UNIT PENYERTAAN

Minimum pembelian awal dan selanjutnya Unit Penyertaan REKSA DANA SAHAM PANIN DANA BERDEDIKASI untuk setiap Pemegang Unit Penyertaan adalah sebesar Rp. 100.000,- (seratus ribu Rupiah).

Apabila pembelian Unit Penyertaan dilakukan melalui Agen Penjual Efek Reksa Dana yang ditunjuk oleh Manajer Investasi (jika ada) maka dengan pemberitahuan tertulis sebelumnya kepada Manajer Investasi, Agen

Penjual Efek Reksa Dana yang ditunjuk oleh Manajer Investasi (jika ada) dapat menetapkan jumlah minimum pembelian Unit Penyertaan yang lebih tinggi dari ketentuan minimum pembelian Unit Penyertaan di atas.

12.7. SUMBER DANA PEMBAYARAN PEMBELIAN UNIT PENYERTAAN REKSA DANA SAHAM PANIN DANA BERDEDIKASI

Dana pembelian Unit Penyertaan PANIN DANA BERDEDIKASI sebagaimana dimaksud dalam angka 12.6. di atas hanya dapat berasal dari:

- a. Calon pemegang Unit Penyertaan Reksa Dana berbentuk Kontrak Investasi Kolektif;
- b. Anggota keluarga calon pemegang Unit Penyertaan Reksa Dana berbentuk Kontrak Investasi Kolektif;
- c. perusahaan tempat bekerja dari calon Pemegang Unit Penyertaan Reksa Dana berbentuk Kontrak Investasi Kolektif;
- d. Manajer Investasi, Agen Penjual Efek Reksa Dana yang ditunjuk oleh Manajer Investasi (jika ada) dan/atau asosiasi yang terkait dengan Reksa Dana, untuk pemberian hadiah dalam rangka kegiatan pemasaran Unit Penyertaan PANIN DANA BERDEDIKASI

Dalam hal pembelian Unit Penyertaan oleh Pemegang Unit Penyertaan menggunakan sumber dana yang berasal dari pihak sebagaimana dimaksud pada huruf b, huruf c, dan huruf d di atas, Manajer Investasi atau Agen Penjual Efek Reksa Dana yang ditunjuk oleh Manajer Investasi (jika ada) wajib memastikan formulir Pemesanan Pembelian Unit Penyertaan PANIN DANA BERDEDIKASI disertai dengan lampiran surat pernyataan dan bukti pendukung yang menunjukkan hubungan antara calon Pemegang Unit Penyertaan dengan pihak dimaksud.

BAB XIII

PERSYARATAN DAN TATA CARA PENJUALAN KEMBALI UNIT PENYERTAAN

13.1. PENJUALAN KEMBALI UNIT PENYERTAAN

Pemegang Unit Penyertaan dapat menjual kembali sebagian atau seluruh Unit Penyertaan PANIN DANA BERDEDIKASI yang dimilikinya dan Manajer Investasi wajib melakukan pembelian kembali Unit Penyertaan tersebut pada setiap Hari Bursa.

13.2. PROSEDUR PENJUALAN KEMBALI UNIT PENYERTAAN

Penjualan kembali oleh Pemegang Unit Penyertaan dilakukan dengan mengisi Formulir Penjualan Kembali Unit Penyertaan REKSA DANA SAHAM PANIN DANA BERDEDIKASI yang ditujukan kepada Manajer Investasi yang dapat disampaikan secara langsung atau melalui Agen Penjual Efek Reksa Dana yang ditunjuk oleh Manajer Investasi (jika ada).

Penjualan kembali Unit Penyertaan REKSA DANA SAHAM PANIN DANA BERDEDIKASI harus dilakukan dengan syarat dan ketentuan yang tercantum dalam Kontrak Investasi Kolektif REKSA DANA SAHAM PANIN DANA BERDEDIKASI, Prospektus dan juga tercantum didalam Formulir Penjualan Kembali Unit Penyertaan REKSA DANA SAHAM PANIN DANA BERDEDIKASI.

Dalam hal Manajer Investasi atau Agen Penjual Efek Reksa Dana yang ditunjuk oleh Manajer Investasi (jika ada) di bawah koordinasi Manajer Investasi menyediakan sistem elektronik, Pemegang Unit Penyertaan dapat melakukan penjualan kembali Unit Penyertaan dengan menyampaikan aplikasi penjualan kembali Unit Penyertaan berbentuk formulir elektronik dengan menggunakan sistem elektronik yang disediakan oleh Manajer Investasi atau Agen Penjual Efek Reksa Dana yang ditunjuk oleh Manajer Investasi (jika ada).

Manajer Investasi wajib memastikan kesiapan sistem elektronik yang disediakan oleh Manajer Investasi atau Agen Penjual Efek Reksa Dana yang ditunjuk oleh Manajer Investasi (jika ada) untuk penjualan kembali Unit Penyertaan dan memastikan bahwa sistem elektronik tersebut telah sesuai dengan peraturan ketentuan hukum di bidang informasi dan transaksi elektronik yang berlaku, yang antara lain memberikan informasi dan bukti transaksi yang sah, dokumen elektronik yang dapat dicetak apabila diminta oleh Pemegang Unit Penyertaan dan/atau OJK, dan melindungi kepentingan Pemegang Unit Penyertaan yang beritikad baik serta memastikan Pemegang Unit Penyertaan telah melakukan pendaftaran sistem elektronik yang disediakan oleh Manajer Investasi atau Agen Penjual Efek Reksa Dana yang ditunjuk oleh Manajer Investasi (jika ada).

Manajer Investasi bertanggung jawab atas penyelenggaraan Formulir Penjualan Kembali Unit Penyertaan dengan sistem elektronik. Penjualan kembali Unit Penyertaan harus dilakukan sesuai dengan syarat dan ketentuan yang tercantum dalam Kontrak Investasi Kolektif REKSA DANA SAHAM PANIN DANA BERDEDIKASI, Prospektus dan dalam Formulir Penjualan Kembali Unit Penyertaan REKSA DANA SAHAM PANIN DANA BERDEDIKASI. Penjualan kembali Unit Penyertaan yang dilakukan menyimpang dari ketentuan-ketentuan dan persyaratan-persyaratan tersebut di atas akan ditolak dan tidak diproses.

13.3. BATAS MINIMUM PENJUALAN KEMBALI UNIT PENYERTAAN DAN SALDO MINIMUM KEPEMILIKAN UNIT PENYERTAAN

Batas minimum penjualan kembali Unit Penyertaan REKSA DANA SAHAM PANIN DANA BERDEDIKASI adalah sebesar Rp. 100.000,- (seratus ribu Rupiah) setiap transaksi atau sebesar saldo kepemilikan Unit Penyertaan yang tersisa dalam hal saldo kepemilikan Unit Penyertaan yang tersisa lebih kecil dari batas minimum penjualan kembali Unit Penyertaan yang ditetapkan.

Apabila penjualan kembali Unit Penyertaan oleh Pemegang Unit Penyertaan dilakukan melalui Agen Penjual Efek Reksa Dana yang ditunjuk oleh Manajer Investasi (jika ada) maka Agen Penjual Efek Reksa Dana yang ditunjuk oleh Manajer Investasi (jika ada) dapat menetapkan jumlah minimum penjualan kembali Unit Penyertaan yang lebih tinggi dari ketentuan minimum penjualan kembali Unit Penyertaan di atas.

13.4. BATAS MAKSIMUM PENJUALAN KEMBALI UNIT PENYERTAAN

Manajer Investasi berhak membatasi jumlah penjualan kembali Unit Penyertaan REKSA DANA SAHAM PANIN DANA BERDEDIKASI dalam 1 (satu) Hari Bursa sampai dengan 20% (dua puluh persen) dari total Nilai Aktiva Bersih REKSA DANA SAHAM PANIN DANA BERDEDIKASI yang diterbitkan pada Hari Bursa diterimanya permohonan penjualan kembali Unit Penyertaan. Manajer Investasi dapat menggunakan total Nilai Aktiva Bersih pada 1 (satu) Hari Bursa sebelum Hari Bursa diterimanya permohonan penjualan kembali Unit Penyertaan sebagai perkiraan penghitungan batas maksimum penjualan kembali Unit Penyertaan pada Hari Bursa penjualan kembali Unit Penyertaan.

Batas maksimum penjualan kembali Unit Penyertaan dari Pemegang Unit Penyertaan berlaku akumulatif terhadap permohonan pengalihan investasi dari Pemegang Unit Penyertaan (jumlah total permohonan penjualan kembali Unit Penyertaan dan pengalihan investasi dari Pemegang Unit Penyertaan).

Dalam hal Manajer Investasi menerima atau menyimpan permohonan penjualan kembali Unit Penyertaan dalam 1 (satu) Hari Bursa lebih dari 20% (dua puluh persen) dari total Nilai Aktiva Bersih REKSA DANA SAHAM PANIN DANA BERDEDIKASI pada Hari Bursa diterimanya permohonan penjualan kembali Unit Penyertaan dan Manajer Investasi bermaksud menggunakan haknya untuk membatasi jumlah penjualan kembali Unit Penyertaan, maka kelebihan permohonan penjualan kembali Unit Penyertaan tersebut oleh Bank Kustodiat atas instruksi Manajer Investasi dapat dirposes dan dibukukan serta dianggap sebagai permohonan penjualan kembali Unit Penyertaan pada Hari Bursa berikutnya yang ditentukan berdasarkan urutan permohonan (*first come first served*) di Manajer Investasi.

Manajer Investasi wajib memastikan Formulir Penjualan Kembali Unit Penyertaan mencantumkan konfirmasi dari Pemegang Unit Penyertaan bahwa permohonan penjualan kembali Unit Penyertaan yang tidak dapat diproses pada Hari Bursa diterimanya permohonan penjualan kembali Unit Penyertaan tersebut di atas akan atau tidak akan diproses pada Hari Bursa berikutnya berdasarkan urutan penerimaan permohonan (*first come first served*) di Manajer Investasi.

13.5. PEMBAYARAN PENJUALAN KEMBALI UNIT PENYERTAAN

Pembayaran dana hasil penjualan kembali Unit Penyertaan akan dilakukan dalam bentuk pemindahbukuan/transfer dalam mata uang Rupiah ke rekening yang terdaftar atas nama Pemegang Unit Penyertaan. Biaya pemindahbukuan/transfer, jika ada, merupakan beban dari Pemegang Unit Penyertaan. Pembayaran dana hasil penjualan kembali Unit Penyertaan REKSA DANA SAHAM PANIN DANA BERDEDIKASI dilakukan sesegera mungkin, paling lambat 7 (tujuh) Hari Bursa sejak Formulir Penjualan Kembali Unit Penyertaan, yang telah lengkap sesuai dengan syarat dan ketentuan yang tercantum dalam Kontrak Investasi Kolektif REKSA DANA SAHAM PANIN DANA BERDEDIKASI, Prospektus dan Formulir Penjualan Kembali Unit Penyertaan REKSA DANA SAHAM PANIN DANA BERDEDIKASI, diterima dengan baik oleh Manajer Investasi atau Agen Penjual Efek Reksa Dana yang ditunjuk oleh Manajer Investasi (jika ada).

13.6. HARGA PENJUALAN KEMBALI UNIT PENYERTAAN

Harga penjualan kembali setiap Unit Penyertaan REKSA DANA SAHAM PANIN DANA BERDEDIKASI adalah harga setiap Unit Penyertaan pada Hari Bursa yang ditentukan berdasarkan Nilai Aktiva Bersih REKSA DANA SAHAM PANIN DANA BERDEDIKASI pada akhir Hari Bursa tersebut.

13.7. PEMROSESAN PENJUALAN KEMBALI UNIT PENYERTAAN

Formulir Penjualan Kembali Unit Penyertaan REKSA DANA SAHAM PANIN DANA BERDEDIKASI yang telah lengkap sesuai dengan syarat dan ketentuan yang tercantum dalam Kontrak Investasi Kolektif REKSA DANA SAHAM PANIN DANA BERDEDIKASI, Prospektus dan Formulir Penjualan Kembali Unit Penyertaan REKSA DANA SAHAM PANIN DANA BERDEDIKASI (*in complete application*) dan diterima dengan baik oleh Manajer Investasi atau Agen Penjual Efek Reksa Dana yang ditunjuk oleh Manajer Investasi (jika ada) sampai dengan pukul 13.00 WIB (tiga belas Waktu Indonesia Barat), akan diproses oleh Bank Kustodian berdasarkan Nilai Aktiva Bersih REKSA DANA SAHAM PANIN DANA BERDEDIKASI pada akhir Hari Bursa yang sama.

Formulir Penjualan Kembali Unit Penyertaan REKSA DANA SAHAM PANIN DANA BERDEDIKASI yang telah lengkap sesuai dengan syarat dan ketentuan yang tercantum dalam Kontrak Investasi Kolektif REKSA DANA SAHAM PANIN DANA BERDEDIKASI, Prospektus dan Formulir Penjualan Kembali Unit Penyertaan REKSA DANA SAHAM PANIN DANA BERDEDIKASI dan diterima dengan baik oleh Manajer Investasi atau Agen Penjual Efek Reksa Dana yang ditunjuk oleh Manajer Investasi (jika ada) setelah pukul 13.00 WIB (tiga belas Waktu Indonesia Barat), akan diproses oleh Bank Kustodian berdasarkan Nilai Aktiva Bersih REKSA DANA SAHAM PANIN DANA BERDEDIKASI pada akhir Hari Bursa berikutnya.

Untuk penjualan kembali Unit Penyertaan yang dilakukan secara elektronik menggunakan sistem elektronik yang disediakan oleh Manajer Investasi atau Agen Penjual Efek Reksa Dana yang ditunjuk oleh Manajer Investasi (jika ada), jika penjualan kembali Unit Penyertaan tersebut dilakukan pada hari yang bukan merupakan Hari Bursa, maka Nilai Aktiva Bersih yang akan dipergunakan adalah Nilai Aktiva Bersih pada Hari Bursa berikutnya.

BAB XIV

PERSYARATAN DAN TATA CARA PENGALIHAN INVESTASI

14.1. PENGALIHAN INVESTASI

Pemegang Unit Penyertaan dapat mengalihkan sebagian atau seluruh investasinya dalam Unit Penyertaan REKSA DANA SAHAM PANIN DANA BERDEDIKASI ke Reksa Dana lainnya yang memiliki fasilitas pengalihan investasi yang dikelola oleh Manajer Investasi, demikian juga sebaliknya, sesuai dengan syarat dan ketentuan yang tercantum dalam Kontrak Investasi Kolektif, Prospektus, dan formulir Pengalihan Investasi Reksa Dana yang bersangkutan.

14.2. PROSEDUR PENGALIHAN INVESTASI

Pengalihan investasi dilakukan dengan mengisi secara lengkap, menandatangani dan menyampaikan Formulir Pengalihan Investasi kepada Manajer Investasi atau melalui Agen Penjual Efek Reksa Dana yang ditunjuk oleh Manajer Investasi (jika ada).

Dalam hal Manajer Investasi atau Agen Penjual Efek Reksa Dana yang ditunjuk oleh Manajer Investasi (jika ada) di bawah koordinasi Manajer Investasi menyediakan sistem elektronik, Pemegang Unit Penyertaan dapat melakukan Pengalihan investasi dengan menggunakan aplikasi Pengalihan investasi berbentuk formulir elektronik dengan menggunakan sistem elektronik yang disediakan oleh Manajer Investasi atau Agen Penjual Efek Reksa Dana yang ditunjuk oleh Manajer Investasi (jika ada).

Manajer Investasi wajib memastikan kesiapan sistem elektronik yang disediakan oleh Manajer Investasi atau Agen Penjual Efek Reksa Dana yang ditunjuk oleh Manajer Investasi (jika ada) untuk Pengalihan investasi dan memastikan bahwa sistem elektronik tersebut telah sesuai dengan peraturan ketentuan hukum di bidang informasi dan transaksi elektronik yang berlaku, yang antara lain memberikan informasi dan bukti transaksi yang sah, dokumen elektronik yang dapat dicetak apabila diminta oleh Pemegang Unit Penyertaan dan/atau OJK, dan melindungi kepentingan Pemegang Unit Penyertaan yang beritikad baik serta memastikan Pemegang Unit Penyertaan telah melakukan pendaftaran sistem elektronik yang disediakan oleh Manajer Investasi atau Agen Penjual Efek Reksa Dana yang ditunjuk oleh Manajer Investasi (jika ada).

Manajer Investasi bertanggung jawab atas penyelenggaraan Formulir Pengalihan Investasi dengan sistem elektronik.

Pengalihan investasi tersebut harus dilakukan sesuai dengan syarat dan ketentuan yang tercantum dalam Kontrak Investasi Kolektif PANIN DANA BERDEDIKASI, Prospektus ini dan dalam Formulir Pengalihan Investasi. Pengalihan investasi oleh Pemegang Unit Penyertaan yang dilakukan menyimpang dari ketentuan-ketentuan dan persyaratan-persyaratan dalam Reksa Dana yang bersangkutan akan ditolak dan tidak diproses.

14.3. PEMROSESAN PENGALIHAN INVESTASI

Pengalihan investasi diproses oleh Manajer Investasi dengan melakukan pembelian kembali Unit Penyertaan Reksa Dana yang bersangkutan yang dimiliki oleh Pemegang Unit Penyertaan dan melakukan penjualan Unit Penyertaan Reksa Dana lainnya yang diinginkan oleh Pemegang Unit Penyertaan pada waktu yang bersamaan dengan menggunakan Nilai Aktiva Bersih per Unit Penyertaan dari masing-masing Reksa Dana sesuai dengan saat diterimanya perintah pengalihan investasi secara lengkap.

Formulir Pengalihan Investasi yang telah lengkap dan diterima dengan baik oleh Manajer Investasi atau Agen Penjual Efek Reksa Dana yang ditunjuk oleh Manajer Investasi (jika ada) sampai dengan pukul 13.00 WIB (tiga belas Waktu Indonesia Barat), akan diproses oleh Bank Kustodian berdasarkan Nilai Aktiva Bersih Reksa Dana yang bersangkutan pada akhir Hari Bursa tersebut.

Formulir Pengalihan Investasi yang telah lengkap dan diterima dengan baik oleh Manajer Investasi atau Agen Penjual Efek Reksa Dana yang ditunjuk oleh Manajer Investasi (jika ada) setelah pukul 13.00 WIB (tiga belas Waktu Indonesia Barat) akan diproses oleh Bank Kustodian berdasarkan Nilai Aktiva Bersih Reksa Dana yang bersangkutan pada akhir Hari bursa berikutnya.

Diterima atau tidaknya permohonan pengalihan investasi sangat tergantung dari ada atau tidaknya Unit Penyertaan dan terpenuhinya batas minimum pembelian Unit Penyertaan Reksa Dana yang dituju.

Dana investasi Pemegang Unit Penyertaan yang permohonan pengalihan investasinya telah diterima oleh Manajer Investasi atau Agen Penjual Efek Reksa Dana yang ditunjuk oleh Manajer Investasi (jika ada) akan dipindahbukukan oleh Bank Kustodian ke dalam rekening Reksa Dana yang dituju, sesegera mungkin paling lambat 4 (empat) Hari Bursa terhitung sejak Formulir Pengalihan investasi telah lengkap dan diterima dengan

baik oleh Manajer Investasi atau Agen Penjual Efek Reksa Dana yang ditunjuk oleh Manajer Investasi (jika ada).

Untuk pengalihan investasi yang dilakukan secara elektronik menggunakan sistem elektronik yang disediakan oleh Manajer Investasi atau Agen Penjual Efek Reksa Dana yang ditunjuk oleh Manajer Investasi (jika ada), jika pengalihan investasi dilakukan pada hari yang bukan merupakan Hari Bursa, maka Nilai Aktiva Bersih yang akan dipergunakan adalah Nilai Aktiva Bersih pada Hari Bursa berikutnya.

14.4. BATAS MINIMUM PENGALIHAN INVESTASI

Batas minimum pengalihan investasi dan saldo minimum kepemilikan Unit Penyertaan yang berlaku adalah sama dengan besarnya batas minimum Penjualan Kembali Unit Penyertaan dan Saldo Minimum Kepemilikan Unit Penyertaan Reksa Dana yang bersangkutan.

Apabila pengalihan investasi mengakibatkan jumlah kepemilikan Unit Penyertaan yang tersisa dalam Reksa Dana yang bersangkutan kurang dari Saldo Minimum Kepemilikan Unit Penyertaan sesuai dengan yang dipersyaratkan pada Hari Bursa pengalihan investasi, maka Manajer Investasi atau Agen Penjual Efek Reksa Dana yang ditunjuk oleh Manajer Investasi (jika ada) harus memberitahukan kepada Pemegang Unit Penyertaan untuk melakukan pengalihan atas seluruh investasi yang tersisa milik Pemegang Unit Penyertaan dengan mengisi Formulir Pengalihan Investasi untuk seluruh investasi yang tersisa tersebut.

14.5. BATAS MAKSIMUM PENGALIHAN INVESTASI

Manajer Investasi berhak membatasi jumlah pengalihan investasi atas Unit Penyertaan PANIN DANA BERDEDIKASI dalam 1 (satu) Hari Bursa sampai dengan 20% (dua puluh persen) dari total Nilai Aktiva Bersih PANIN DANA BERDEDIKASI yang diterbitkan pada Hari Bursa diterimanya permohonan pengalihan investasi. Manajer Investasi dapat menggunakan total Nilai Aktiva Bersih pada 1 (satu) Hari Bursa sebelum Hari Bursa diterimanya permohonan pengalihan investasi sebagai perkiraan penghitungan batas maksimum pengalihan investasi pada Hari Bursa pengalihan investasi.

Batas maksimum pengalihan investasi dari Pemegang Unit Penyertaan berlaku akumulatif terhadap permohonan Penjualan Kembali Unit Penyertaan dari Pemegang Unit Penyertaan (jumlah total permohonan penjualan kembali Unit Penyertaan dan pengalihan investasi dari Pemegang Unit Penyertaan).

Dalam hal Manajer Investasi menerima atau menyimpan permohonan pengalihan investasi dalam 1 (satu) Hari Bursa lebih dari 20% (dua puluh persen) dari Nilai Aktiva Bersih diterimanya permohonan pengalihan investasi dan Manajer Investasi bermaksud menggunakan haknya untuk membatasi jumlah pengalihan investasi, maka kelebihan permohonan pengalihan investasi tersebut oleh Bank Kustodian atas instruksi Manajer Investasi dapat diproses dan dibukukan serta dianggap sebagai permohonan pengalihan investasi pada Hari Bursa berikutnya yang ditentukan berdasarkan urutan permohonan (*first come first served*) di Manajer Investasi. Manajer Investasi wajib memastikan Formulir Pengalihan Investasi mencantumkan konfirmasi dari Pemegang Unit Penyertaan bahwa permohonan pengalihan investasi yang tidak dapat diproses pada Hari Bursa diterimanya permohonan pengalihan investasi tersebut di atas akan atau tidak akan diproses pada Hari Bursa berikutnya berdasarkan urutan penerimaan permohonan (*first come first served*) di Manajer Investasi.

BAB XV

PENGALIHAN KEPEMILIKAN UNIT PENYERTAAN

15.1. Pengalihan Kepemilikan Unit Penyertaan

Kepemilikan Unit Penyertaan PANIN DANA BERDEDIKASI hanya dapat beralih atau dialihkan oleh pemegang Unit Penyertaan kepada Pihak lain tanpa melalui mekanisme penjualan, pembelian kembali atau pelunasan dalam rangka:

- a. Pewarisan; atau
- b. Hibah.

15.2. Prosedur Pengalihan Kepemilikan Unit Penyertaan

Pengalihan kepemilikan Unit Penyertaan PANIN DANA BERDEDIKASI wajib diberitahukan oleh ahli waris, pemberi hibah, atau penerima hibah kepada Manajer Investasi atau Agen Penjual Efek Reksa Dana yang ditunjuk oleh Manajer Investasi (jika ada) dengan bukti pendukung sesuai dengan peraturan perundang-undangan untuk selanjutnya diadministrasikan di Bank Kustodian.

Pengalihan kepemilikan Unit Penyertaan PANIN DANA BERDEDIKASI sebagaimana dimaksud pada butir 15.1 di atas harus dilakukan sesuai dengan peraturan perundang-undangan yang berlaku dalam bidang pewarisan dan/atau hibah.

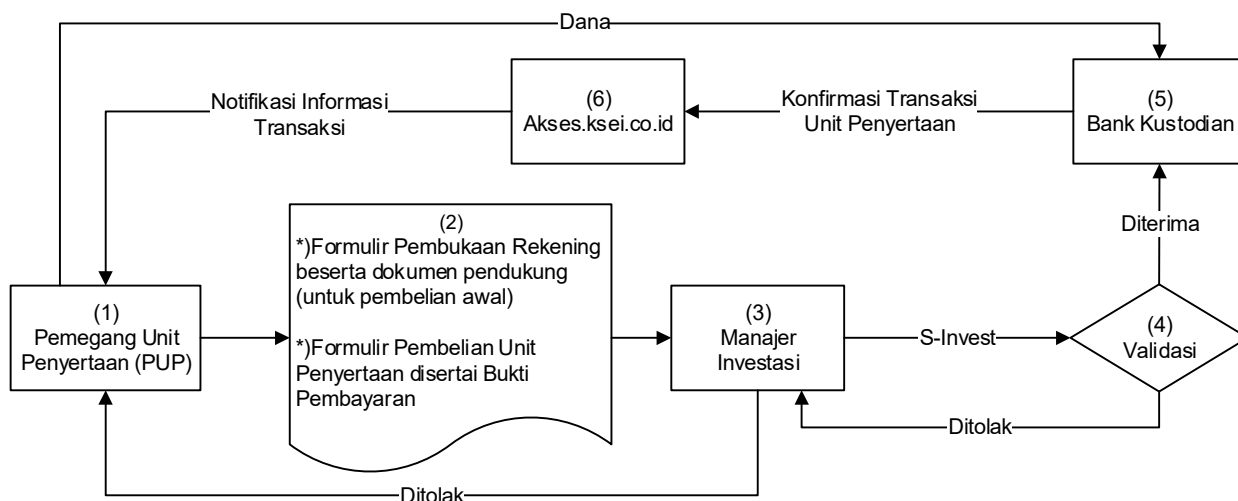
Manajer Investasi pengelola PANIN DANA BERDEDIKASI atau Agen Penjual Efek Reksa Dana yang ditunjuk oleh Manajer Investasi (jika ada) wajib menerapkan Program APU dan PPT di Sektor Jasa Keuangan terhadap pihak yang menerima pengalihan kepemilikan Unit Penyertaan dalam rangka pewarisan dan/atau hibah sebagaimana dimaksud pada butir 15.1 di atas.

BAB XVI

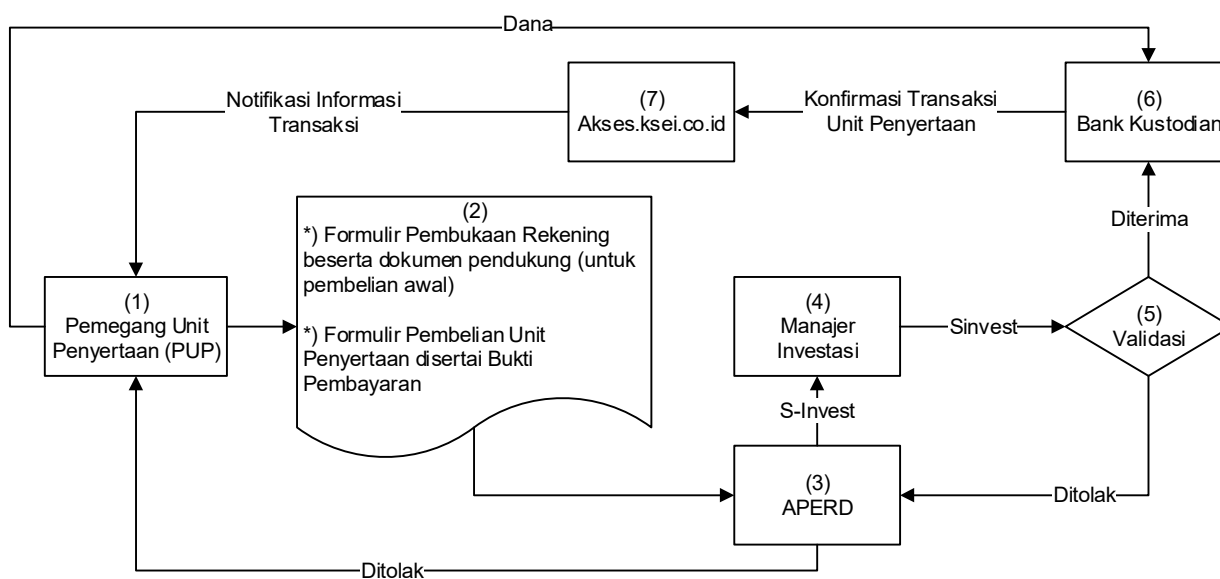
SKEMA PEMBELIAN DAN PENJUALAN UNIT PENYERTAAN SERTA PENGALIHAN INVESTASI

16.1 SKEMA PEMBELIAN UNIT PENYERTAAN

a. Tanpa melalui Agen Penjual Efek Reksa Dana (APERD)



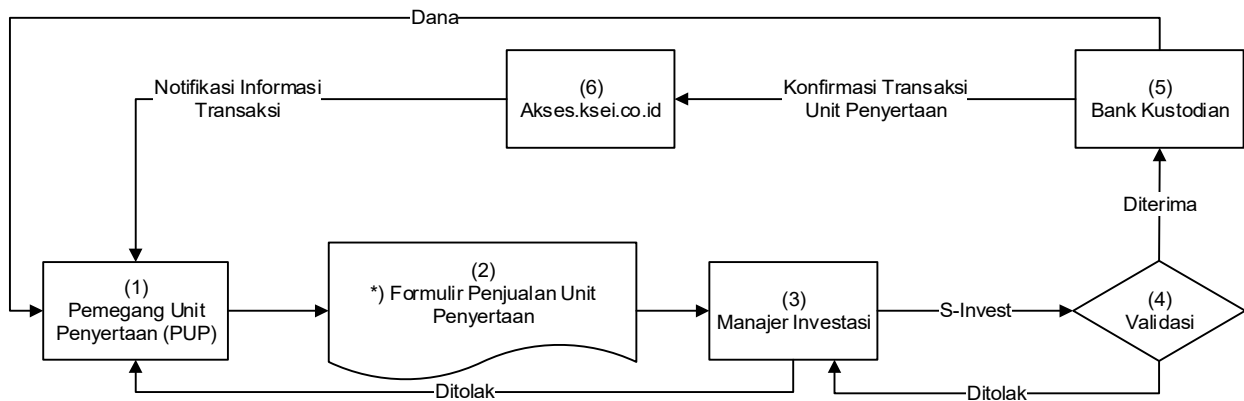
b. Melalui Agen Penjual Efek Reksa Dana (APERD) (jika ada)



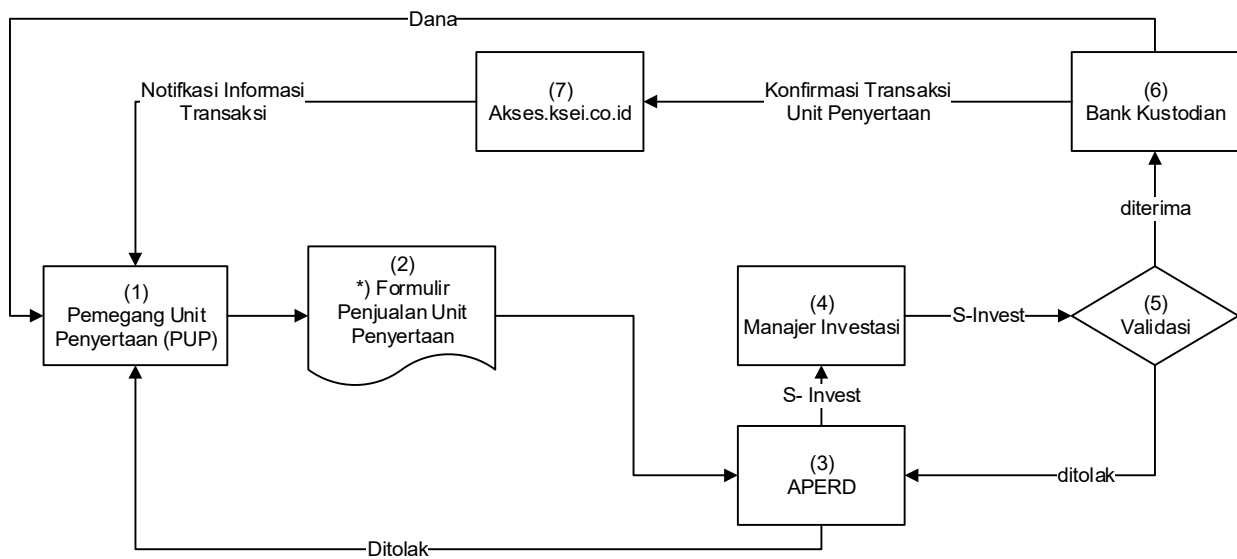
*) Dalam hal Manajer Investasi atau Agen Penjual Efek Reksa Dana yang ditunjuk oleh Manajer Investasi (jika ada) di bawah koordinasi Manajer Investasi menyediakan sistem elektronik, Pemegang Unit Penyertaan dapat menggunakan aplikasi pemesanan pembelian Unit Penyertaan berbentuk formulir elektronik yang disertai dengan bukti pembayaran dengan menggunakan sistem elektronik yang disediakan oleh Manajer Investasi atau Agen Penjual Efek Reksa Dana yang ditunjuk oleh Manajer Investasi (jika ada).

16.2 SKEMA PENJUALAN KEMBALI UNIT PENYERTAAN

a. Tanpa melalui Agen Penjual Efek Reksa Dana (APERD)



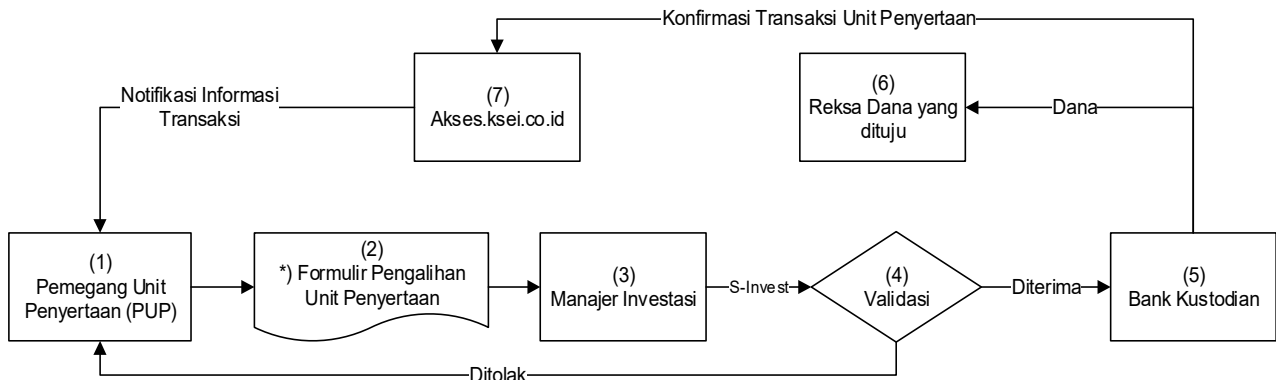
b. Melalui Agen Penjual Efek Reksa Dana (APERD) (jika ada)



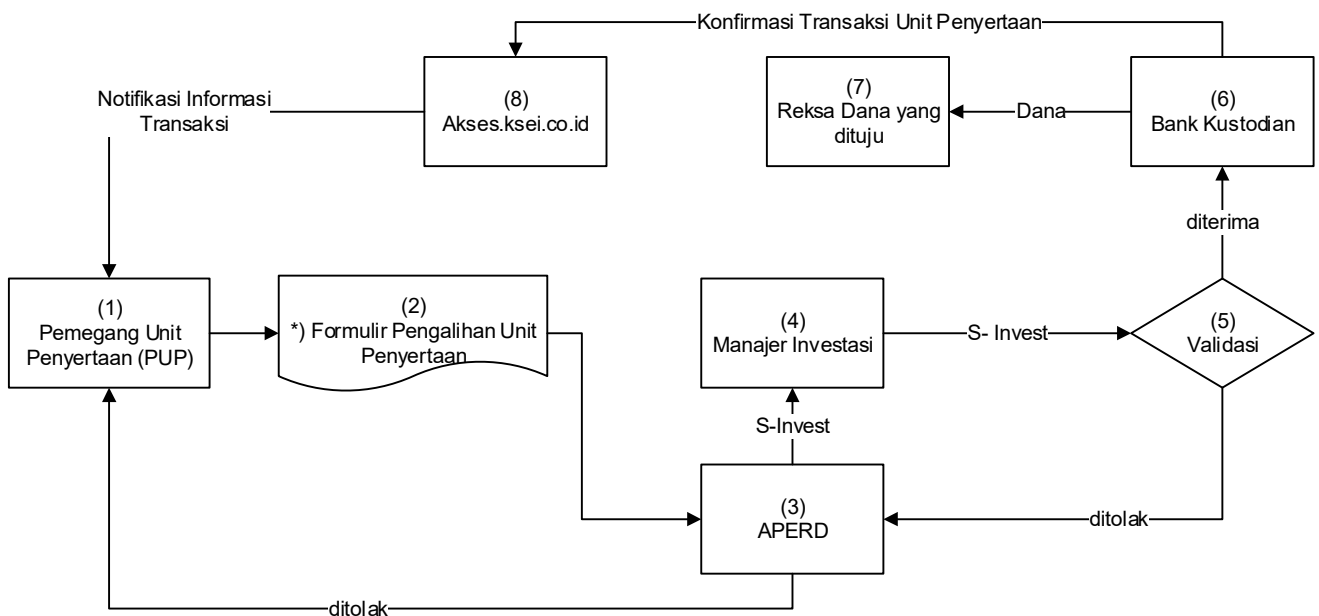
*) Dalam hal Manajer Investasi atau Agen Penjual Efek Reksa Dana yang ditunjuk oleh Manajer Investasi (jika ada) di bawah koordinasi Manajer Investasi menyediakan sistem elektronik, Pemegang Unit Penyertaan dapat menyampaikan aplikasi penjualan kembali Unit Penyertaan berbentuk formulir elektronik dengan menggunakan sistem elektronik yang disediakan oleh Manajer Investasi atau Agen Penjual Efek Reksa Dana yang ditunjuk oleh Manajer Investasi (jika ada).

16.3 SKEMA PENGALIHAN INVESTASI

a. Tanpa melalui Agen Penjual Efek Reksa Dana (APERD)



b. Melalui Agen Penjual Efek Reksa Dana (APERD) (jika ada)



**) Dalam hal Manajer Investasi atau Agen Penjual Efek Reksa Dana yang ditunjuk oleh Manajer Investasi (jika ada) di bawah koordinasi Manajer Investasi menyediakan sistem elektronik, Pemegang Unit Penyertaan dapat menyampaikan aplikasi pengalihan investasi berbentuk formulir elektronik dengan menggunakan sistem elektronik yang disediakan oleh Manajer Investasi atau Agen Penjual Efek Reksa Dana yang ditunjuk oleh Manajer Investasi (jika ada).*

Sistem Pengelolaan Investasi Terpadu atau disingkat **S-INVEST** adalah sistem atau sarana elektronik terpadu yang mengintegrasikan seluruh proses Transaksi Produk Investasi, Transaksi Aset Dasar, dan pelaporan di industri pengelolaan investasi.

BAB XVII

PENYELESAIAN PENGADUAN PEMEGANG UNIT PENYERTAAN

17.1. Pengaduan

- a. Pengaduan adalah ungkapan ketidakpuasan Pemegang Unit Penyertaan yang disebabkan oleh adanya kerugian dan/atau potensi kerugian finansial pada Pemegang Unit Penyertaan yang diduga karena kesalahan atau kelalaian Manajer Investasi dan/atau Bank Kustodian, sesuai dengan kedudukannya, kewenangan, tugas dan kewajibannya masing-masing sesuai Kontrak dan peraturan perundang-undangan yang berlaku bagi Manajer Investasi dan/atau Bank Kustodian.
- b. Pengaduan oleh Pemegang Unit Penyertaan disampaikan kepada Manajer Investasi, yang wajib diselesaikan oleh Manajer Investasi dengan mekanisme sebagaimana dimaksud dalam butir 17.2. Prospektus.
- c. Dalam hal pengaduan tersebut berkaitan dengan fungsi Bank Kustodian, maka Manajer Investasi akan menyampaikannya kepada Bank Kustodian, dan Bank Kustodian wajib menyelesaikan pengaduan dengan mekanisme sebagaimana dimaksud dalam butir 17.2. Prospektus.

17.2. Mekanisme Penyelesaian Pengaduan

- a. Dengan tunduk pada ketentuan butir 17.1. di atas tentang pengaduan, Manajer Investasi dan/atau Bank Kustodian wajib melayani dan menyelesaikan adanya pengaduan Pemegang Unit Penyertaan. Penyelesaian pengaduan yang dilakukan oleh Bank Kustodian wajib ditembuskan kepada Manajer Investasi.
- b. Manajer Investasi dan/atau Bank Kustodian akan segera menindaklanjuti dan menyelesaikan pengaduan Pemegang Unit Penyertaan yang disampaikan secara lisan paling lambat 5 (lima) Hari Kerja setelah tanggal penerimaan pengaduan.
- c. Manajer Investasi dan/atau Bank Kustodian dapat memperpanjang jangka waktu sebagaimana dimaksud dalam butir b di atas sesuai dengan syarat dan ketentuan yang diatur dalam SEOJK Tentang Pelayanan dan Penyelesaian Pengaduan Konsumen Pada Pelaku Usaha Jasa Keuangan.
- d. Manajer Investasi dan/atau Bank Kustodian wajib melakukan tindak lanjut dan melakukan penyelesaian pengaduan secara tertulis paling lama 10 (sepuluh) Hari Kerja sejak dokumen yang berkaitan langsung dengan pengaduan Pemegang Unit Penyertaan diterima secara lengkap.
- e. Perpanjangan jangka waktu penyelesaian pengaduan sebagaimana dimaksud pada butir c di atas akan diberitahukan secara tertulis kepada Pemegang Unit Penyertaan yang mengajukan pengaduan sebelum jangka waktu sebagaimana dimaksud pada butir b berakhir.
- f. Manajer Investasi menyediakan informasi mengenai status pengaduan Pemegang Unit Penyertaan melalui berbagai sarana komunikasi yang disediakan oleh Manajer Investasi antara lain melalui surat, email atau telepon.

17.3. Penyelesaian Pengaduan

Manajer Investasi dan/atau Bank Kustodian dapat melakukan penyelesaian pengaduan sesuai dengan ketentuan internal yang mengacu pada ketentuan-ketentuan sebagaimana diatur dalam SEOJK Tentang Pelayanan dan Penyelesaian Pengaduan Konsumen Pada Pelaku Usaha Jasa Keuangan.

Dalam hal tidak tercapai kesepakatan penyelesaian Pengaduan sebagaimana dimaksud di atas, Pemegang Unit Penyertaan dan Manajer Investasi dan/atau Bank Kustodian wajib melakukan Penyelesaian Sengketa sebagaimana diatur lebih lanjut pada Bab XVIII (Penyelesaian Sengketa).

17.4. Pelaporan Penyelesaian Pengaduan

Manajer Investasi dan/atau Bank Kustodian wajib melaporkan secara berkala adanya pengaduan dan tindak lanjut pelayanan dan penyelesaian pengaduan kepada OJK sesuai dengan ketentuan internal yang mengacu pada ketentuan-ketentuan sebagaimana diatur dalam SEOJK tentang Pelayanan dan Penyelesaian Pengaduan Konsumen Pada Pelaku Usaha Jasa Keuangan.

BAB XVIII

PENYELESAIAN SENGKETA

- 18.1. Setiap perselisihan, pertentangan dan perbedaan pendapat yang berhubungan dengan atau terkait dengan prospektus ini termasuk pelaksanaannya termasuk tentang keabsahan kontrak investasi kolektif, sepanjang memungkinkan, diselesaikan secara damai antara Para Pihak dalam.
- 18.2. Bila setelah 60 (enam puluh) Hari Kalender sejak diterimanya oleh salah satu pihak pemberitahuan tertulis dari salah satu pihak mengenai adanya perselisihan tersebut ("Masa Tenggang") penyelesaian secara damai tidak berhasil tercapai, maka setiap perselisihan, pertentangan dan perbedaan pendapat yang berhubungan dengan prospektus ini atau pelaksanaannya wajib diselesaikan secara tuntas melalui Badan Arbitrase Pasar Modal Indonesia ("BAPMI") dengan menggunakan Peraturan dan Acara BAPMI dan tunduk pada Undang-Undang Nomor 30 Tahun 1999 tentang Arbitrase dan Alternatif Penyelesaian Sengketa, berikut semua perubahannya.
- 18.3. Sehubungan dengan pengaduan Pemegang Unit Penyertaan, dalam hal tidak tercapai kesepakatan penyelesaian pengaduan, Pemegang Unit Penyertaan dan Manajer Investasi dan/atau Bank Kustodian akan melakukan penyelesaian sengketa melalui BAPMI dengan syarat, ketentuan dan tata cara sebagaimana dimaksud dalam prospektus ini.
- 18.4. Para pihak yang berselisih setuju bahwa pelaksanaan Arbitrase akan dilakukan dengan cara sebagai berikut:
 - a. Proses Arbitrase diselenggarakan di Jakarta, Indonesia dan dalam bahasa Indonesia;
 - b. Arbiter yang akan melaksanakan proses Arbitrase berbentuk Majelis Arbitrase yang terdiri dari 3 (tiga) orang Arbiter, dimana sekurang-kurangnya 1 (satu) orang Arbiter tersebut merupakan konsultan hukum yang telah terdaftar di OJK selaku profesi penunjang pasar modal;
 - c. Penunjukan Arbiter dilaksanakan selambat-lambatnya dalam waktu 30 (tiga puluh) Hari Kalender sejak tidak tercapainya kesepakatan penyelesaian pengaduan dimana masing-masing pihak yang berselisih harus menunjuk seorang Arbiter;
 - d. Selambat-lambatnya dalam waktu 14 (empat belas) Hari Kalender sejak penunjukan kedua Arbiter oleh masing-masing pihak yang berselisih, kedua Arbiter yang ditunjuk pihak yang berselisih tersebut wajib menunjuk dan memilih Arbiter ketiga yang akan bertindak sebagai Ketua Majelis Arbitrase;
 - e. Apabila tidak tercapai kesepakatan dalam menunjuk Arbiter ketiga tersebut, maka pemilihan dan penunjukan Arbiter tersebut akan diserahkan kepada Ketua BAPMI sesuai dengan Peraturan dan Acara BAPMI;
 - f. Putusan Majelis Arbitrase bersifat final, mengikat dan mempunyai kekuatan hukum tetap bagi para pihak yang berselisih dan wajib dilaksanakan oleh para pihak. Para pihak yang berselisih setuju dan berjanji untuk tidak menggugat atau membatalkan putusan Majelis Arbitrase BAPMI tersebut di pengadilan manapun juga;
 - g. Untuk melaksanakan putusan Majelis Arbitrase BAPMI, para pihak yang berselisih sepakat untuk memilih domisili (tempat kedudukan hukum) yang tetap dan tidak berubah di Kantor Kepaniteraan Pengadilan Negeri Jakarta Pusat di Jakarta;
 - h. Semua biaya yang timbul sehubungan dengan proses Arbitrase akan ditanggung oleh masing-masing pihak yang berselisih, kecuali Majelis Arbitrase berpendapat lain; dan
 - i. Semua hak dan kewajiban para pihak yang berselisih akan terus berlaku selama berlangsungnya proses Arbitrase tersebut.
- 18.5. Tak satu pihak pun berhak memulai atau mengadakan gugatan di Pengadilan atas masalah yang sedang dipersengketakan sampai masalah tersebut diputuskan oleh para arbiter, kecuali untuk memberlakukan suatu ketetapan arbitrase yang diberikan sesuai prospektus ini.
- 18.6. Sambil menanti pengumuman putusan arbitrase, para pihak akan terus melaksanakan kewajibannya masing-masing berdasarkan Kontrak ini kecuali Kontrak ini telah diakhiri satu dan lain tanpa mengurangi kekuatan berlakunya penyelesaian dan penyesuaian perhitungan akhir berdasarkan putusan arbitrase.
- 18.7. Tidak satu pihak pun ataupun dari arbiter diperbolehkan mengungkapkan adanya, isinya, atau hasil arbitrase berdasarkan perjanjian ini tanpa izin tertulis terlebih dahulu dari Pihak lainnya.
- 18.8. Ketentuan-ketentuan yang tercantum dalam Prospektus ini akan tetap berlaku sekalipun Kontrak Investasi Kolektif ini diakhiri dan/atau berakhir.

BAB XIX

PENYEBARLUASAN PROSPEKTUS DAN FORMULIR-FORMULIR BERKAITAN DENGAN PEMBELIAN UNIT PENYERTAAN

- 19.1. Informasi, Prospektus, Formulir Profil Pemodal Reksa Dana dan Formulir Pemesanan Pembelian Unit Penyertaan REKSA DANA SAHAM PANIN DANA BERDEDIKASI dapat diperoleh di kantor Manajer Investasi serta Agen Penjual Efek Reksa Dana yang ditunjuk oleh Manajer Investasi (jika ada). Hubungi Manajer Investasi untuk keterangan lebih lanjut.
- 19.2. Untuk menghindari keterlambatan dalam pengiriman Laporan Bulanan REKSA DANA SAHAM PANIN DANA BERDEDIKASI serta informasi lainnya mengenai investasi, Pemegang Unit Penyertaan diharapkan untuk memberitahu secepatnya mengenai perubahan alamat kepada Manajer Investasi atau Agen Penjual Efek Reksa Dana yang ditunjuk oleh Manajer Investasi (jika ada) dimana Pemegang Unit Penyertaan melakukan pembelian Unit Penyertaan.

Manajer Investasi
PT Panin Asset Management
Gedung Bursa Efek Indonesia Tower 2, Lt. 11
Jl. Jend. Sudirman Kav. 52 – 53
Jakarta Selatan 12190
Hotline : 1500726
Fax: 021 - 5150601
Email: cso@panin-am.co.id

Bank Kustodian
PT Bank Central Asia Tbk
Komplek Perkantoran Landmark Pluit Blok A No. 8 Lantai 6
Jl. Pluit Selatan Raya No. 2, Penjaringan
Jakarta 14440
Telepon : (62-21) 235 88 665
Faksimile : (62-21) 6601823/6601824

BAB XX
LAPORAN KEUANGAN

**REKSA DANA SAHAM
PANIN DANA BERDEDIKASI**

**LAPORAN KEUANGAN /
*FINANCIAL STATEMENTS***

**PADA TANGGAL DAN UNTUK TAHUN YANG
BERAKHIR PADA 31 DESEMBER 2025 /
*AS OF AND FOR THE YEAR ENDED
DECEMBER 31, 2025***

**DAN / *AND*
LAPORAN AUDITOR INDEPENDEN /
*INDEPENDENT AUDITOR'S REPORT***

	<u>Halaman / Page</u>	
SURAT PERNYATAAN MANAJER INVESTASI DAN BANK KUSTODIAN		INVESTMENT MANAGER AND CUSTODIAN BANK'S STATEMENTS
LAPORAN AUDITOR INDEPENDEN		INDEPENDENT AUDITOR'S REPORT
LAPORAN KEUANGAN		FINANCIAL STATEMENTS
1. Laporan Posisi Keuangan	1	1. <i>Statements of Financial Position</i>
2. Laporan Laba Rugi dan Penghasilan Komprehensif Lain	2	2. <i>Statements of Profit or Loss and Other Comprehensive Income</i>
3. Laporan Perubahan Aset Bersih	3	3. <i>Statements of Changes in Net Assets</i>
4. Laporan Arus Kas	4	4. <i>Statements of Cash Flows</i>
5. Catatan atas Laporan Keuangan	5	5. <i>Notes to Financial Statements</i>

Head Office

Bursa Efek Indonesia Tower 2 Suite 1104
Jl. Jend. Sudirman Kav. 52-53
Jakarta Selatan 12190

Tel: 1500 726 Fax: (021) 515 0601
Email: cso@panin-am.co.id
Website: www.panin-am.co.id

**SURAT PERNYATAAN MANAJER INVESTASI
TENTANG
TANGGUNG JAWAB ATAS
LAPORAN KEUANGAN
PADA TANGGAL DAN UNTUK TAHUN YANG
BERAKHIR PADA 31 DESEMBER 2025
REKSA DANA SAHAM
PANIN DANA BERDEDIKASI**

Kami yang bertanda tangan dibawah ini:

1. Nama : Ridwan Soetedja
Alamat kantor : Bursa Efek Indonesia
Tower II, lantai 11, Jl. Jend
Sudirman Kav 52-53,
Jakarta 12190, Indonesia
- Nomor telepon : 021 – 2965 4200
Jabatan : Presiden Direktur

Dalam kedudukan selaku Presiden Direktur berwenang dan bertindak untuk dan atas nama PT Panin Asset Management, menyatakan bahwa:

1. PT Panin Asset Management, dalam kapasitasnya sebagai Manajer Investasi dari Reksa Dana Panin Dana Berdedikasi ("**Reksa Dana**"), berdasarkan kontrak investasi kolektif Reksa Dana terkait (seperti yang telah dirubah, dimodifikasi atau ditambahkan dari waktu ke waktu) ("**KIK**"), bertanggung jawab di dalam penyusunan dan penyajian laporan keuangan Reksa Dana sesuai dengan peraturan dan perundangan yang berlaku;
2. Laporan keuangan Reksa Dana telah disusun dan disajikan sesuai dengan standar Akuntansi Keuangan di Indonesia;
3. Sesuai dengan tugas dan tanggung jawab masing-masing pihak, Manajer Investasi menegaskan bahwa:
 - a. Semua informasi dalam laporan keuangan Reksa Dana Telah dimuat secara lengkap dan benar;
 - b. Laporan keuangan Reksa Dana tidak mengandung informasi atau fakta material yang tidak benar, dan tidak menghilangkan informasi atau fakta material;

**INVESTMENT MANAGER' STATEMENT LETTER
ABOUT
RESPONSIBILITY TO
FINANCIAL STATEMENTS
AS OF AND FOR THE YEAR ENDED
DECEMBER 31, 2025
REKSA DANA SAHAM
PANIN DANA BERDEDIKASI**

We, the undersigned:

1. Name : Ridwan Soetedja
Office address : Bursa Efek Indonesia
Tower II, 11th floor, Jl.
Jend Sudirman Kav 52-53,
Jakarta 12190, Indonesia
- Phone number : 021 – 2965 4200
Position : President Director

In a position as a President Director have authority and act for and on behalf of PT Panin Asset Management, state that:

1. *PT Panin Asset Management in its capacity as Investment Manager from Reksa Dana Panin Dana Berdedikasi (The "**Mutual Fund**"), based on a collective investment contract related to the Mutual Fund (as have been revamped modified or added from time to time) ("**CIC**"), responsible for preparing and presenting the Financial Statements of the Mutual Fund in accordance with applicable laws and regulations;*
2. *Financial statements of the Mutual Fund have been prepared and presented in accordance with Indonesian Financial Accounting Standards;*
3. *In line with its duties and responsibilities, Investment Manager confirms that:*
 - a. *All information have been fully and correctly disclosed in the financial statements of the Mutual Fund;*
 - b. *The financial statements of the Mutual Fund do not contain false material information or facts, nor do they omit material information or facts;*

Head Office

Bursa Efek Indonesia Tower 2 Suite 1104
Jl. Jend. Sudirman Kav. 52-53
Jakarta Selatan 12190

Tel: 1500 726 Fax: (021) 515 0601
Email: cso@panin-am.co.id
Website: www.panin-am.co.id

4. Manajer Investasi bertanggung jawab atas sistem pengendalian internal Reksa Dana sesuai dengan tugas dan tanggung jawab sebagai Manajer Investasi sebagaimana tercantum dalam KIK Reksa Dana, serta menurut peraturan dan perundangan yang berlaku.

4. *Investment Manager is responsible for the Mutual Fund's internal control system in accordance with its duties and responsibilities as the Investment Manager pursuant to the CIC of the Mutual Fund, and applicable laws and regulations.*

Pernyataan ini dibuat dengan sebenarnya.

This statement has been made truthfully.

Jakarta, 30 Januari 2026

Jakarta, January 30, 2026



Ridwan Soetedja

Presiden Direktur / *President Director*



**SURAT PERNYATAAN BANK KUSTODIAN
TENTANG
TANGGUNG JAWAB ATAS
LAPORAN KEUANGAN
PADA TANGGAL DAN UNTUK TAHUN YANG
BERAKHIR PADA 31 DESEMBER 2025
REKSA DANA SAHAM
PANIN DANA BERDEDIKASI**

**CUSTODIAN BANK'S STATEMENT LETTER
ABOUT
RESPONSIBILITY TO
FINANCIAL STATEMENTS
AS OF AND FOR THE YEAR ENDED
DECEMBER 31, 2025
REKSA DANA SAHAM
PANIN DANA BERDEDIKASI**

Kami yang bertanda tangan dibawah ini :

We, the undersigned :

Nama : Leo Sanjaya
Alamat kantor : Jl. Pluit Selatan Raya
No. 2 Landmark Pluit,
Penjaringan, Jakarta Utara
14440

1. Name : Leo Sanjaya
Office address : Jl. Pluit Selatan Raya
No. 2 Landmark Pluit,
Penjaringan, Jakarta Utara
14440

Nomor telepon : 021 - 2358865
Jabatan : Vice President

Phone number : 021 - 2358865
Position : Vice President

Nama : Hardi Suhardi
Alamat kantor : Jl. Pluit Selatan Raya
No. 2 Landmark Pluit,
Penjaringan, Jakarta Utara
14440

2. Name : Hardi Suhardi
Office address : Jl. Pluit Selatan Raya
No. 2 Landmark Pluit,
Penjaringan, Jakarta Utara
14440

Nomor telepon : 021 - 2358865
Jabatan : Assistant Vice President

Phone number : 021 - 2358865
Position : Assistant Vice President

Dengan merujuk pada surat edaran BAPEPAM-LK No. SE-02/BL/2011, tentang tanggung jawab laporan keuangan tahunan produk investasi berbasis Kontrak Investasi Kolektif serta Surat Otoritas Jasa Keuangan No: S-469/D.04/2013 perihal laporan keuangan tahunan produk investasi berbasis Kontrak Investasi Kolektif dan peraturan perundang-undangan yang berlaku maka PT Bank Central Asia Tbk., dalam kapasitasnya sebagai bank kustodian ("Bank Kustodian") dari Reksa Dana Saham Panin Dana Berdedikasi ("Reksa Dana"), dengan ini menyatakan:

Refer to the circulars Bapepam-LK No. SE-02/BL/2011, the responsibilities of the annual financial statements of investment products based Collective Investment Contract and Financial Services Authority Letter No: S-469/D.04/2013 regarding the annual financial statements of investment products based Collective Investment Contract and regulations PT Bank Central Asia Tbk., in its capacity as custodian bank ("Custodian Bank") on Reksa Dana Saham Panin Dana Berdedikasi (the "Mutual Fund"), hereby declare:

1. Bank Kustodian bertanggung jawab terhadap penyusunan dan penyajian laporan keuangan Reksa Dana sesuai dengan fungsi dan kewenangan Bank Kustodian sebagaimana dinyatakan dalam KIK dan peraturan perundang – undangan yang berlaku
2. Laporan keuangan Reksa Dana telah disusun dan disajikan sesuai dengan Standar Akuntansi Keuangan di Indonesia;
3. Tanggung jawab Bank Kustodian atas laporan keuangan Reksa Dana hanya terbatas pada kewajiban dan tanggung jawab

1. *The Custodian Bank is responsible for the preparation and presentation of financial statements the Mutual Fund in accordance with the functions and powers of Custodian Bank as stated in CIC and regulations.*
2. *The financial statements the Mutual Fund have been prepared and presented in accordance with Financial Accounting Standards in Indonesia;*
3. *The responsibility of the Custodian Bank for the financial statements the Mutual*

Bank Kustodian sebagaimana dinyatakan dalam KIK dan peraturan perundang-undangan yang berlaku.

Fund is limited to the obligations and responsibilities of the Custodian Bank as stated in CIC and regulations.

4. Berdasarkan pengetahuan terbaik Bank Kustodian, laporan keuangan Reksa Dana telah memuat semua informasi, termasuk informasi atau fakta material, yang diketahui oleh Bank Kustodian dalam kapasitasnya sebagai bank Kustodian dari Reksa Dana.
5. Bank Kustodian memberlakukan prosedur pengendalian intern dalam mengadministrasikan Reksa Dana, sesuai dengan kewajiban dan tanggung jawabnya seperti yang dicantumkan dalam KIK dan peraturan perundang-undangan yang berlaku.

4. *Based on the best knowledge of the Custodian Bank, the Mutual Fund's financial statements already contain all the information, including information or material facts, which are known by the Custodian Bank in its capacity as custodian bank of the Mutual Fund.*
5. *Custodian Bank enforce internal control procedures in administering the Mutual Fund, in accordance with its obligations and responsibilities as specified in CIC and regulations.*

Jakarta, 30 Januari 2026



Leo Sanjaya

Vice President

Hardi Suhardi

Assistant Vice President

No. 00011/2.1011/AU.1/09/0101-4/1/1/2026

Laporan Auditor Independen

Para Pemegang Unit Penyertaan, Manajer Investasi dan Bank Kustodian

Reksa Dana Saham Panin Dana Berdedikasi

Opini

Kami telah mengaudit laporan keuangan Reksa Dana Saham Panin Dana Berdedikasi ("Reksa Dana"), yang terdiri dari laporan posisi keuangan tanggal 31 Desember 2025, serta laporan laba rugi dan penghasilan komprehensif lain, laporan perubahan aset bersih dan laporan arus kas untuk tahun yang berakhir pada tanggal tersebut, serta catatan atas laporan keuangan, termasuk informasi kebijakan akuntansi material.

Menurut opini kami, laporan keuangan terlampir menyajikan secara wajar, dalam semua hal yang material, posisi keuangan Reksa Dana tanggal 31 Desember 2025, serta kinerja keuangan dan arus kasnya untuk tahun yang berakhir pada tanggal tersebut, sesuai dengan Standar Akuntansi Keuangan di Indonesia.

Basis Opini

Kami melaksanakan audit kami berdasarkan Standar Audit yang ditetapkan oleh Institut Akuntan Publik Indonesia. Tanggung jawab kami menurut standar tersebut diuraikan lebih lanjut dalam paragraf Tanggung Jawab Auditor terhadap Audit atas Laporan Keuangan pada laporan kami. Kami independen terhadap Reksa Dana berdasarkan ketentuan etika yang relevan dalam audit kami atas laporan keuangan di Indonesia, dan kami telah memenuhi tanggung jawab etika lainnya berdasarkan ketentuan tersebut. Kami yakin bahwa bukti audit yang telah kami peroleh adalah cukup dan tepat untuk menyediakan suatu basis bagi opini audit kami.

Hal Audit Utama

Hal audit utama adalah hal-hal yang, menurut pertimbangan profesional kami, merupakan hal yang paling signifikan dalam audit kami atas laporan keuangan periode kini. Hal-hal tersebut disampaikan dalam konteks audit kami atas laporan keuangan secara keseluruhan, dan dalam merumuskan opini kami atas laporan keuangan terkait, kami tidak menyatakan suatu opini terpisah atas hal audit utama tersebut.

No. 00011/2.1011/AU.1/09/0101-4/1/1/2026

Independent Auditor's Report

Investment Unit Holder, Investment Manager and Custodian Bank

Reksa Dana Saham Panin Dana Berdedikasi

Opinion

We have audited the financial statements of Reksa Dana Saham Panin Dana Berdedikasi (the "Mutual Fund"), which comprise the statements of financial position as of December 31, 2025, and the statements of profit or loss and other comprehensive income, statements of changes in net assets and statements of cash flows for the year then ended, and notes to the financial statements, including material accounting policies information.

In our opinion, the accompanying financial statements present fairly, in all material respects, the financial position of Mutual Fund as of December 31, 2025, and its financial performance and its cash flows for the year then ended, in accordance with Indonesian Financial Accounting Standards.

Basis for Opinion

We conducted our audit in accordance with Standards on Auditing established by the Indonesian Institute of Certified Public Accountants. Our responsibilities under those standards are further described in the Auditor's Responsibilities for the Audit of the Financial Statements paragraph of our report. We are independent of the Mutual Fund in accordance with the ethical requirements that are relevant to our audit of the financial statements in Indonesia, and we have fulfilled our other ethical responsibilities in accordance with these requirements. We believe that the audit evidence we have obtained is sufficient and appropriate to provide a basis for our opinion.

Key Audit Matters

Key audit matters are those matters that, in our professional judgment, were of most significance in our audit of the financial statements of the current period. These matters were addressed in the context of our audit of the financial statements as a whole, and in forming our opinion thereon, and we do not provide a separate opinion on these matters.

Hal audit utama yang teridentifikasi dalam audit kami diuraikan sebagai berikut:

Keberadaan dan Penilaian Portofolio Efek, dan pengakuan Pendapatan Investasi

Portofolio efek merupakan bagian signifikan dari aset Reksa Dana pada tanggal 31 Desember 2025. Pendapatan investasi merupakan hasil yang diperoleh dari portofolio efek untuk tahun yang berakhir pada tanggal 31 Desember 2025.

Kami fokus pada penilaian dan keberadaan atas portofolio efek dan ketepatan pengakuan pendapatan. Jumlah portofolio efek Reksa Dana adalah sebesar Rp 665.684.565.310, merujuk pada Catatan 3 atas laporan keuangan pada tanggal 31 Desember 2025.

Bagaimana audit kami merespons Hal Audit Utama antara lain:

- Melakukan rekonsiliasi data portofolio efek dengan sistem pengelolaan investasi terpadu (S-Invest).
- Kami membandingkan nilai wajar portofolio efek berdasarkan laporan keuangan yang kami terima dari Bank Kustodian dan Manajer Investasi dengan harga pasar yang dikeluarkan Bursa Efek Indonesia.
- Secara sampel, kami memeriksa transaksi pembelian/penempatan dan penjualan/pencairan atas portofolio efek Reksa Dana untuk tahun yang berakhir 31 Desember 2025.
- Secara sampel, kami memeriksa dokumen pendukung terkait penerimaan investasi dari pendapatan dividen, pendapatan bunga dan melakukan perhitungan ulang atas keuntungan/kerugian yang telah/belum direalisasi untuk tahun yang berakhir pada tanggal 31 Desember 2025.

Tanggung Jawab Manajer Investasi dan Bank Kustodian dan Pihak yang Bertanggung Jawab atas Tata Kelola terhadap Laporan Keuangan

Manajer Investasi dan Bank Kustodian bertanggung jawab atas penyusunan dan penyajian wajar laporan keuangan tersebut sesuai dengan Standar Akuntansi Keuangan di Indonesia, dan atas pengendalian internal yang dianggap perlu oleh Manajer Investasi dan Bank Kustodian untuk memungkinkan penyusunan laporan keuangan yang bebas dari kesalahan penyajian material, baik yang disebabkan oleh kecurangan maupun kesalahan.

The key audit matters identified in our audit are outlined as follows:

Existence and Valuation of Investment Portfolio and recognition of Investment Income

The investment portfolio represents a significant portion of the mutual fund's assets as of December 31, 2025. Investment income is the result derived from investment portfolio for the year ended December 31, 2025.

We have focused on the valuation and existence of the investment portfolio and appropriateness of revenue recognition. The mutual fund's investment portfolio amounted to Rp 665,684,565,310, as disclosed in Note 3 to the financial statements as of December 31, 2025.

How our audit addressed the Key Audit Matter includes:

- *Reconciled investment portfolio data with the integrated investment management system (S-Invest).*
- *We compared the fair value of the investment portfolio based on the financial statements we received from the Custodian Bank and Investment Manager with the market price published by the Indonesia Stock Exchange.*
- *On a sample basis, we examined purchase/placement and sale/withdrawal transactions of the Mutual Fund's investment portfolio for the year ended December 31, 2025.*
- *On a sample basis, we examined supporting documents related to investment income from dividend income, interest income and recalculated of realized/unrealized gain/loss for the year ended December 31, 2025.*

Responsibilities of Investment Manager and Custodian Bank and Those Charged with Governance for the Financial Statements

Investment Manager and Custodian Bank are responsible for the preparation and fair presentation of the financial statements in accordance with Indonesian Financial Accounting Standards, and for such internal control as Investment Manager and Custodian Bank determine is necessary to enable the preparation of financial statements that are free from material misstatement, whether due to fraud or error.

Dalam penyusunan laporan keuangan, Manajer Investasi dan Bank Kustodian bertanggung jawab untuk menilai kemampuan Reksa Dana dalam mempertahankan kelangsungan usahanya, mengungkapkan, sesuai dengan kondisinya, hal-hal yang berkaitan dengan kelangsungan usaha, dan menggunakan basis akuntansi kelangsungan usaha, kecuali Manajer Investasi dan Bank Kustodian memiliki intensi untuk melikuidasi Reksa Dana atau menghentikan operasi, atau tidak memiliki alternatif yang realistis selain melaksanakannya.

Pihak yang bertanggung jawab atas tata kelola bertanggung jawab untuk mengawasi proses pelaporan keuangan Reksa Dana.

Tanggung Jawab Auditor terhadap Audit atas Laporan Keuangan

Tujuan kami adalah untuk memperoleh keyakinan memadai tentang apakah laporan keuangan secara keseluruhan bebas dari kesalahan penyajian material, baik yang disebabkan oleh kecurangan maupun kesalahan, dan untuk menerbitkan laporan auditor yang mencakup opini kami. Keyakinan memadai merupakan suatu tingkat keyakinan tinggi, namun bukan merupakan suatu jaminan bahwa audit yang dilaksanakan berdasarkan Standar Audit akan selalu mendeteksi kesalahan penyajian material ketika hal tersebut ada. Kesalahan penyajian dapat disebabkan oleh kecurangan maupun kesalahan dan dianggap material jika, baik secara individual maupun secara agregat, dapat diekspektasikan secara wajar akan memengaruhi keputusan ekonomi yang diambil oleh pengguna berdasarkan laporan keuangan tersebut.

Sebagai bagian dari suatu audit berdasarkan Standar Audit, kami menerapkan pertimbangan profesional dan mempertahankan skeptisisme profesional selama audit. Kami juga:

- Mengidentifikasi dan menilai risiko kesalahan penyajian material dalam laporan keuangan, baik yang disebabkan oleh kecurangan maupun kesalahan, mendesain dan melaksanakan prosedur audit yang responsif terhadap risiko tersebut, serta memperoleh bukti audit yang cukup dan tepat untuk menyediakan basis bagi opini kami. Risiko tidak terdeteksinya kesalahan penyajian material yang disebabkan oleh kecurangan lebih tinggi dari yang disebabkan oleh kesalahan, karena kecurangan dapat melibatkan kolusi, pemalsuan, penghilangan secara sengaja, pernyataan salah, atau pengabaian pengendalian internal.
- Memperoleh suatu pemahaman tentang pengendalian internal yang relevan dengan audit untuk mendesain prosedur audit yang tepat sesuai dengan kondisinya, tetapi bukan untuk tujuan menyatakan opini atas keefektifan pengendalian internal Reksa Dana.

In preparing the financial statements, Investment Manager and Custodian Bank are responsible for assessing the Mutual Fund's ability to continue as a going concern, disclosing, as applicable, matters related to going concern and using the going concern basis of accounting unless Investment Manager and Custodian Bank either intends to liquidate the Mutual Fund or to cease operations, or has no realistic alternative but to do so.

Those charged with governance are responsible for overseeing the Mutual Fund's financial statements.

Auditor's Responsibilities for the Audit of the Financial Statements

Our objectives are to obtain reasonable assurance about whether the financial statements as a whole are free from material misstatement, whether due to fraud or error, and to issue an auditor's report that includes our opinion. Reasonable assurance is a high level of assurance, but is not a guarantee that an audit conducted in accordance with Standards on Auditing will always detect a material misstatement when it exists. Misstatements can arise from fraud or error and are considered material if, individually or in the aggregate, they could reasonably be expected to influence the economic decisions of users taken on the basis of these financial statements.

As part of an audit in accordance with Standards on Auditing, we exercise professional judgment and maintain professional skepticism throughout the audit. We also:

- *Identify and assess the risks of material misstatement of the financial statements, whether due to fraud or error, design and perform audit procedures responsive to those risks, and obtain audit evidence that is sufficient and appropriate to provide a basis for our opinion. The risk of not detecting a material misstatement resulting from fraud is higher than for one resulting from error, as fraud may involve collusion, forgery, intentional omissions, misrepresentations, or the override of internal control.*
- *Obtain an understanding of internal control relevant to the audit in order to design audit procedures that are appropriate in the circumstances, but not for the purpose of expressing an opinion on the effectiveness of the Mutual Fund's internal control.*

- Mengevaluasi ketepatan kebijakan akuntansi yang digunakan serta kewajaran estimasi akuntansi dan pengungkapan terkait yang dibuat oleh Manajer Investasi dan Bank Kustodian.
 - Menyimpulkan ketepatan penggunaan basis akuntansi kelangsungan usaha oleh Manajer Investasi dan Bank Kustodian dan, berdasarkan bukti audit yang diperoleh, apakah terdapat suatu ketidakpastian material yang terkait dengan peristiwa atau kondisi yang dapat menyebabkan keraguan signifikan atas kemampuan Reksa Dana untuk mempertahankan kelangsungan usahanya. Ketika kami menyimpulkan bahwa terdapat suatu ketidakpastian material, kami diharuskan untuk menarik perhatian dalam laporan auditor kami ke pengungkapan terkait dalam laporan keuangan atau, jika pengungkapan tersebut tidak memadai, harus menentukan apakah perlu untuk memodifikasi opini kami. Kesimpulan kami didasarkan pada bukti audit yang diperoleh hingga tanggal laporan auditor kami. Namun, peristiwa atau kondisi masa depan dapat menyebabkan Reksa Dana tidak dapat mempertahankan kelangsungan usaha.
 - Mengevaluasi penyajian, struktur, dan isi laporan keuangan secara keseluruhan, termasuk pengungkapannya, dan apakah laporan keuangan mencerminkan transaksi dan peristiwa yang mendasarinya dengan suatu cara yang mencapai penyajian wajar.
- *Evaluate the appropriateness of accounting policies used and the reasonableness of accounting estimates and related disclosures made by Investment Manager and Custodian Bank.*
 - *Conclude on the appropriateness of Investment Manager and Custodian Bank's use of the going concern basis of accounting and, based on the audit evidence obtained, whether a material uncertainty exists related to events or conditions that may cast significant doubt on the Mutual Fund's ability to continue as a going concern. If we conclude that a material uncertainty exists, we are required to draw attention in our auditor's report to the related disclosures in the financial statements or, if such disclosures are inadequate, to modify our opinion. Our conclusions are based on the audit evidence obtained up to the date of our auditor's report. However, future events or conditions may cause the Mutual Fund to cease to continue as a going concern.*
 - *Evaluate the overall presentation, structure and content of the financial statements, including the disclosures, and whether the financial statements represent the underlying transactions and events in a manner that achieves fair presentation.*

Kami mengomunikasikan kepada pihak yang bertanggung jawab atas tata kelola mengenai, antara lain, ruang lingkup dan saat yang direncanakan atas audit, serta temuan audit signifikan, termasuk setiap defisiensi signifikan dalam pengendalian internal yang teridentifikasi oleh kami selama audit.

Kami juga memberikan suatu pernyataan kepada pihak yang bertanggung jawab atas tata kelola bahwa kami telah mematuhi ketentuan etika yang relevan mengenai independensi, dan mengomunikasikan seluruh hubungan, serta hal-hal lain yang dianggap secara wajar berpengaruh terhadap independensi kami, dan, jika relevan, pengamanan terkait.

We communicate with those charged with governance regarding, among other matters, the planned scope and timing of the audit and significant audit findings, including any significant deficiencies in internal control that we identify during our audit.

We also provide those charged with governance with a statement that we have complied with relevant ethical requirements regarding independence, and to communicate with them all relationships and other matters that may reasonably be thought to bear on our independence, and where applicable, related safeguards.

Dari hal-hal yang dikomunikasikan kepada Manajer Investasi dan Bank Kustodian dan pihak yang bertanggung jawab atas tata kelola, kami menentukan hal-hal tersebut yang paling signifikan dalam audit atas laporan keuangan periode kini dan oleh karenanya menjadi hal audit utama. Kami menguraikan hal audit utama tersebut dalam laporan auditor kami, kecuali peraturan perundang-undangan melarang pengungkapan publik tentang hal tersebut atau ketika, dalam kondisi yang sangat jarang terjadi, kami menentukan bahwa suatu hal tidak boleh dikomunikasikan dalam laporan kami karena konsekuensi yang merugikan dari mengomunikasikan hal tersebut akan diekspektasikan secara wajar melebihi manfaat kepentingan publik atas komunikasi tersebut.

From the matters communicated with Investment Manager and Custodian Bank and those charged with governance, we determine those matters that were of most significance in the audit of the financial statements of the current period and are therefore the key audit matters. We describe such key audit matters in our auditor's report unless laws or regulations preclude public disclosure about such key audit matters or when, in extremely rare circumstances, we determine that matter should not be communicated in our report because the adverse consequences of doing so would reasonably be expected to outweigh the public interest benefits of such communication.

ARIA KANAKA & REKAN

Kantor Akuntan Publik / Registered Public Accountants



Aria Kanaka CPA
No. AP: 0101

30 Januari 2026 / January 30, 2026



**REKSA DANA SAHAM
PANIN DANA BERDEDIKASI
LAPORAN POSISI KEUANGAN
31 DESEMBER 2025**

(Angka dalam tabel disajikan dalam Rupiah, kecuali dinyatakan lain)

**REKSA DANA SAHAM
PANIN DANA BERDEDIKASI
STATEMENTS OF FINANCIAL POSITION
AS OF DECEMBER 31, 2025**

(Figures in table are expressed in Rupiah, unless otherwise stated)

	Catatan / Note	31 Desember / December 31, 2025	31 Desember / December 31, 2024	
<u>ASET</u>				<u>ASSETS</u>
Portofolio efek	2f,3			<i>Investment portfolio</i>
Efek ekuitas		615,684,565,310	579,475,963,660	<i>Equity instruments</i>
Instrumen pasar uang		50,000,000,000	30,000,000,000	<i>Money market instruments</i>
Kas di bank	2c,2f,4,15	1,950,535,727	21,783,787,635	<i>Cash in bank</i>
Piutang bunga dan dividen	2f,5	2,494,984,782	2,107,892,979	<i>Interest and dividend receivables</i>
Piutang lain-lain	2f,6	-	161,508	<i>Other receivables</i>
JUMLAH ASET		670,130,085,819	633,367,805,782	TOTAL ASSETS
<u>LIABILITAS</u>				<u>LIABILITIES</u>
Beban akrual	2d,2f,7,15	671,741,429	569,924,369	<i>Accrued expenses</i>
Utang pajak	2h,8	699,310	7,932,748	<i>Taxes payables</i>
Utang lain-lain	2f	44,400	-	<i>Other payable</i>
JUMLAH LIABILITAS		672,485,139	577,857,117	TOTAL LIABILITIES
<u>NILAI ASET BERSIH</u>				<u>NET ASSETS VALUE</u>
Jumlah Kenaikan Nilai Aset Bersih		669,457,600,680	632,789,948,665	<i>Total Increase in Net Assets Value</i>
Penghasilan Komprehensif Lain		-	-	<i>Other Comprehensive Income</i>
JUMLAH NILAI ASET BERSIH		669,457,600,680	632,789,948,665	TOTAL NET ASSETS VALUE
Jumlah unit penyertaan yang beredar	9	712,418,027.4265	712,418,230.3221	Total outstanding investment units
NILAI ASET BERSIH PER UNIT PENYERTAAN	2e	939.6977	888.2282	NET ASSETS VALUE PER INVESTMENT UNITS

**REKSA DANA SAHAM
PANIN DANA BERDEDIKASI
LAPORAN LABA RUGI DAN PENGHASILAN
KOMPREHENSIF LAIN
UNTUK TAHUN YANG BERAKHIR
PADA TANGGAL 31 DESEMBER 2025**

(Angka dalam tabel disajikan dalam Rupiah, kecuali dinyatakan lain)

**REKSA DANA SAHAM
PANIN DANA BERDEDIKASI
STATEMENTS OF PROFIT OR LOSS AND
OTHER COMPREHENSIVE INCOME
FOR THE YEAR ENDED
DECEMBER 31, 2025**

(Figures in table are expressed in Rupiah, unless otherwise stated)

	Catatan / Note	2025	2024	
PENDAPATAN	2g,10			INCOME
Pendapatan investasi				<i>Investment income</i>
Pendapatan dividen		32,944,775,969	36,426,251,860	<i>Dividend income</i>
Pendapatan bunga		2,680,839,526	3,509,203,225	<i>Interest income</i>
(Kerugian) keuntungan investasi yang telah direalisasi		(20,977,288,167)	24,645,021,718	<i>Realized (loss) gain on investments</i>
Keuntungan (kerugian) investasi yang belum direalisasi		29,397,727,824	(112,733,044,338)	<i>Unrealized gain (loss) on investments</i>
Pendapatan lainnya		136,144,213	145,259,185	<i>Other income</i>
Jumlah Pendapatan (Kerugian)		44,182,199,365	(48,007,308,350)	<i>Total Income (Loss)</i>
BEBAN	2g			EXPENSES
Beban investasi				<i>Investment expenses</i>
Jasa pengelolaan investasi	2d,11,15	(6,229,699,732)	(6,910,727,687)	<i>Management fee</i>
Jasa kustodian	12,15	(553,197,889)	(613,673,232)	<i>Custodian fee</i>
Lain-lain	13	(704,030,029)	(1,383,179,681)	<i>Others</i>
Beban lainnya		(27,228,843)	(29,051,837)	<i>Other expenses</i>
Jumlah Beban		(7,514,156,493)	(8,936,632,437)	<i>Total Expenses</i>
LABA (RUGI) SEBELUM BEBAN PAJAK PENGHASILAN		36,668,042,872	(56,943,940,787)	PROFIT (LOSS) BEFORE INCOME TAX EXPENSE
BEBAN PAJAK PENGHASILAN	2h,14	(211,281)	(7,566,240)	INCOME TAX EXPENSE
LABA (RUGI) TAHUN BERJALAN		36,667,831,591	(56,951,507,027)	PROFIT (LOSS) FOR THE YEAR
PENGHASILAN KOMPREHENSIF LAIN				OTHER COMPREHENSIVE INCOME
Yang tidak akan direklasifikasi lebih lanjut ke laba rugi		-	-	<i>Items that will not be - reclassified to profit or loss</i>
Yang akan direklasifikasi lebih lanjut ke laba rugi		-	-	<i>Items that will be reclassified to profit or loss</i>
Jumlah Penghasilan Komprehensif Lain		-	-	<i>Total Other Comprehensive Income</i>
JUMLAH LABA (RUGI) KOMPREHENSIF TAHUN BERJALAN		36,667,831,591	(56,951,507,027)	TOTAL COMPREHENSIVE INCOME (LOSS) FOR THE YEAR

REKSA DANA SAHAM PANIN DANA BERDEDIKASI
LAPORAN PERUBAHAN ASET BERSIH
UNTUK TAHUN YANG BERAKHIR PADA TANGGAL 31 DESEMBER 2025
(Angka dalam tabel disajikan dalam Rupiah, kecuali dinyatakan lain)

REKSA DANA SAHAM PANIN DANA BERDEDIKASI
STATEMENTS OF CHANGES IN NET ASSETS
FOR THE YEAR ENDED DECEMBER 31, 2025
(Figures in table are expressed in Rupiah, unless otherwise stated)

	Transaksi dengan Pemegang Unit / Transaction with Investment Unit Holders	Jumlah Kenaikan (Penurunan) Nilai Aset Bersih / Total Increase (Decrease) in Net Assets	Penghasilan Komprehensif Lain / Other Comprehensive Income		Jumlah / Total	Jumlah Aset Bersih / Total Net Assets	
			Yang akan direklasifikasi lebih lanjut ke laba rugi / Items that will be reclassified to profit or loss	Yang tidak akan direklasifikasi lebih lanjut ke laba rugi / Items that will not be reclassified to profit or loss			
Aset bersih pada 31 Desember 2023	623,497,660,778	75,234,122,387	-	-	-	698,731,783,165	Net assets as of December 31, 2023
Perubahan aset bersih tahun berjalan							Changes in net assets for the year
Rugi tahun berjalan	-	(56,951,507,027)	-	-	-	(56,951,507,027)	Loss for the year
Transaksi dengan pemegang Unit Penyertaan :							Transaction with investment Unit Holders :
Distribusi kepada pemegang Unit Penyertaan	(9,000,806,906)	-	-	-	-	(9,000,806,906)	Distribution to investment Unit Holders
Penjualan Unit Penyertaan	10,479,433	-	-	-	-	10,479,433	Subscription of investment Unit Redemptions of Investment Unit
Pembelian kembali Unit Penyertaan	-	-	-	-	-	-	Investment Unit
Penghasilan komprehensif lain tahun berjalan	-	-	-	-	-	-	Other comprehensive income for the year
Aset bersih pada 31 Desember 2024	614,507,333,305	18,282,615,360	-	-	-	632,789,948,665	Net assets as of December 31, 2024
Perubahan aset bersih tahun berjalan							Changes in net assets for the year
Laba tahun berjalan	-	36,667,831,591	-	-	-	36,667,831,591	Profit for the year
Transaksi dengan pemegang Unit Penyertaan :							Transaction with investment Unit Holders :
Distribusi kepada pemegang Unit Penyertaan	-	-	-	-	-	-	Distribution to investment Unit Holders
Penjualan Unit Penyertaan	-	-	-	-	-	-	Subscription of investment Unit Redemptions of Investment Unit
Pembelian kembali Unit Penyertaan	(179,576)	-	-	-	-	(179,576)	Investment Unit
Penghasilan komprehensif lain tahun berjalan	-	-	-	-	-	-	Other comprehensive income for the year
Aset bersih pada 31 Desember 2025	614,507,153,729	54,950,446,951	-	-	-	669,457,600,680	Net assets as of December 31, 2025

Lihat Catatan atas Laporan Keuangan yang merupakan bagian yang tidak terpisahkan dari Laporan Keuangan secara keseluruhan.

See accompanying Notes to Financial Statements which are an integral parts of the Financial Statements.

**REKSA DANA SAHAM
PANIN DANA BERDEDIKASI
LAPORAN ARUS KAS
UNTUK TAHUN YANG BERAKHIR
PADA TANGGAL 31 DESEMBER 2025**
(Angka dalam tabel disajikan dalam Rupiah, kecuali
dinyatakan lain)

**REKSA DANA SAHAM
PANIN DANA BERDEDIKASI
STATEMENT OF CASH FLOW
FOR THE YEAR ENDED
DECEMBER 31, 2025**
(Figures in table are expressed in Rupiah, unless
otherwise stated)

	2025	2024	
ARUS KAS DARI AKTIVITAS OPERASI			CASH FLOWS FROM OPERATING ACTIVITIES
Pembelian aset keuangan			<i>Purchase of financial assets</i>
Efek ekuitas	(35,857,096,135)	(125,101,687,788)	<i>Equity instruments</i>
Penjualan aset keuangan			<i>Sale of financial assets</i>
Efek ekuitas	8,068,934,142	90,501,405,208	<i>Equity instruments</i>
(Penempatan) pencairan instrumen			<i>(Placement) withdrawal of</i>
pasar uang - bersih	(20,000,000,000)	35,000,000,000	<i>money market instruments</i>
Penerimaan dividen	32,575,656,769	34,363,564,360	<i>Dividend receipt</i>
Penerimaan bunga	2,235,775,896	2,942,638,422	<i>Interest receipt</i>
Pembayaran beban operasi	(6,856,343,004)	(8,299,393,096)	<i>Payment for operating expenses</i>
Kas Bersih yang (Digunakan untuk) Diperoleh dari			<i>Net Cash (Used in) Provided by</i>
Aktivitas Operasi	(19,833,072,332)	29,406,527,106	<i>Operating Activities</i>
ARUS KAS DARI AKTIVITAS PENDANAAN			CASH FLOWS FROM FINANCING ACTIVITIES
Penambahan unit penyertaan	-	10,479,433	<i>Subscriptions of investment unit</i>
Perolehan kembali unit penyertaan	(179,576)	-	<i>Redemptions of investment unit</i>
Distribusi kepada			
pemegang unit penyertaan	-	(9,000,806,906)	<i>Distribution to investment unit holders</i>
Kas Bersih yang Digunakan untuk Aktivitas Pendanaan	(179,576)	(8,990,327,473)	<i>Net Cash Used in Financing Activities</i>
(PENURUNAN) KENAIKAN BERSIH KAS DI BANK	(19,833,251,908)	20,416,199,633	NET (DECREASE) INCREASE OF CASH IN BANK
KAS DI BANK PADA AWAL TAHUN	21,783,787,635	1,367,588,002	CASH IN BANK AT BEGINNING OF THE YEAR
KAS DI BANK PADA AKHIR TAHUN	1,950,535,727	21,783,787,635	CASH IN BANK AT END OF THE YEAR

Lihat Catatan atas Laporan Keuangan yang merupakan bagian yang tidak terpisahkan dari Laporan Keuangan secara keseluruhan.

See accompanying Notes to Financial Statements which are an integral parts of the Financial Statements.

1. UMUM

a. Pendirian dan Informasi Umum

Reksa Dana Saham Panin Dana Berdedikasi ("Reksa Dana") merupakan Reksa Dana berbentuk Kontrak Investasi Kolektif berdasarkan Undang-undang Pasar Modal No. 8 Tahun 1995 dan Surat Keputusan Ketua Badan Pengawas Pasar Modal ("Bapepam"), yang kemudian berganti nama menjadi Badan Pengawas Pasar Modal dan Lembaga Keuangan ("Bapepam-LK"), No. Kep-22/PM/1996 tanggal 17 Januari 1996 yang telah diubah beberapa kali, dan terakhir diganti dengan Peraturan Otoritas Jasa Keuangan No. 4 Tahun 2023 mengenai Perubahan Kedua Atas Peraturan Otoritas Jasa Keuangan No. 23/POJK.04/2016 tentang Reksa Dana Berbentuk Kontrak Investasi Kolektif.

Kontrak Investasi Kolektif ("KIK") antara PT Panin Asset Management sebagai Manajer Investasi dan PT Bank Central Asia Tbk. sebagai Bank Kustodian dituangkan dalam Akta No. 33 tanggal 11 April 2017 dari Leolin Jayayanti, S.H., M.Kn., Notaris di Jakarta. Akta tersebut telah mengalami perubahan dengan Akta No. 79 tanggal 29 September 2017 sehubungan dengan Kebijakan Pembagian Hasil Investasi.

Reksa Dana menawarkan unit penyertaan dengan jumlah sampai dengan 10.000.000.000 (sepuluh miliar) unit penyertaan dengan nilai aset bersih awal sebesar Rp 1.000 per unit. Reksa Dana telah memperoleh pernyataan efektif berdasarkan Surat Efektif Otoritas Jasa Keuangan No. S-263/D.04/2017 tanggal 30 Mei 2017. Sesuai KIK, tahun buku Reksa Dana mencakup periode dari tanggal 1 Januari dan berakhir pada tanggal 31 Desember.

Sesuai dengan Pasal 4 dari Akta No. 33 tersebut di atas, tujuan Reksa Dana adalah untuk menghasilkan nilai investasi yang optimal dalam jangka panjang melalui penempatan pada instrumen berbasis saham (ekuitas).

Reksa Dana akan berinvestasi dengan komposisi portofolio efek:

- (1) Minimum 80% (delapan puluh persen) dan maksimum 100% (seratus persen) dari nilai aktiva bersih pada efek bersifat ekuitas yang diterbitkan oleh korporasi berbadan hukum Indonesia yang ditawarkan melalui penawaran umum dan/atau diperdagangkan di Bursa Efek Indonesia; dan

1. GENERAL

a. Establishment and General Information

Reksa Dana Saham Panin Dana Berdedikasi (the "Mutual Fund") is a Mutual Fund in the form of Collective Investment Contract based on Capital Market Law No.8 year 1995 and the Decree of the Chairman of the Capital Market Supervisory Agency ("Bapepam"), which was later renamed to the Capital Market and Financial Institution Supervisory Board ("Bapepam-LK"), No. Kep-22/PM/1996 dated January 17, 1996 which has been amended several times, and the latest changed by the Financial Services Authority Regulation No. 4 Year 2023 regarding Second Amendments of Financial Services Authority Regulation No. 23/POJK.04.2016 regarding Mutual Fund in Collective Investment Contract.

The Collective Investments Contract ("CIC") between PT Panin Asset Management as the Investment Manager and PT Bank Central Asia Tbk. as the Custodian Bank was notarized in Deed No. 33 dated April 11, 2017 of Leolin Jayayanti, S.H., M.Kn., Notary in Jakarta. The deed has been amended with Deed No. 79 dated September 29, 2017, regarding the Investment Return Sharing Policy.

The Mutual Fund offers investment unit amount up to 10,000,000,000 (ten billion) of investment units with the initial net asset value of Rp 1,000 per unit. The Mutual Fund has obtained effective letter from Financial Services Authority No. S-263/D.04/2017 dated May 30, 2017. In accordance with CIC, the Mutual Fund financial year covers the period from January 1 and ends on December 31.

In accordance with Article 4 of Deed No. 33 mentioned above, the purpose of the Mutual Fund is to obtain optimal investment value in the long term through placements in stock (equity) instruments.

The Mutual Fund will invest with the composition of the investment portfolio:

- (1) Minimum 80% (eighty percent) and maximum of 100% (one hundred percent) from net asset value in equity instruments issued by Indonesian legal entities that are offered through public offerings and/or traded on the Indonesia Stock Exchange; and

1. UMUM (Lanjutan)

(2) Minimum 0% (nol persen) dan maksimum 20% (dua puluh persen) dari nilai aktiva bersih pada efek bersifat utang dan/atau instrumen pasar uang dalam negeri yang mempunyai jatuh tempo tidak lebih dari 1 (satu) tahun dan/atau deposito; sesuai peraturan perundang-undangan yang berlaku di Indonesia.

Manajer Investasi dapat mengalokasikan kekayaan Reksa Dana pada kas hanya dalam rangka pengelolaan risiko investasi portofolio yang bersifat sementara untuk pemenuhan kewajiban pembayaran kepada Pemegang Unit Penyertaan dan biaya-biaya Reksa Dana serta mengantisipasi kebutuhan likuiditas lainnya berdasarkan Kontrak Investasi Kolektif.

PT Panin Asset Management sebagai Manajer Investasi didukung oleh tenaga profesional yang terdiri Komite Investasi dan Pengelola Investasi pada tahun 2025 dan 2024 sebagai berikut:

Komite Investasi / Investment Committee

Ketua
Anggota

Ridwan Soetedja
Rudiyanto

Head
Member

Pengelola Investasi / Investment Management

Ketua
Anggota

Nadia Kuswanto
Winston S.A.Sual
Jimmy Hidayat

Head
Members

b. Penyelesaian Laporan Keuangan

PT Panin Asset Management selaku Manajer Investasi dari Reksa Dana dan PT Bank Central Asia Tbk. selaku Bank Kustodian dari Reksa Dana, bertanggung jawab atas penyusunan dan penyajian laporan keuangan yang telah diotorisasi untuk terbit pada tanggal 30 Januari 2026.

1. GENERAL (Continued)

(2) Minimum 0% (zero percent) and maximum of 20% (twenty percent) of net asset value in debt instruments and/or domestic money market instruments with maturities of not more than 1 (one) year and/or time deposits; in accordance with the laws and regulations prevailing in Indonesia.

Investment managers are able to allocate the Mutual Fund's assets to cash only in order to managing temporary portfolio investment risk to fulfillment of payment obligations to Investment Unit Holders and Mutual Fund costs and anticipating other liquidity needs based on Collective Investment Contracts.

PT Panin Asset Management as Investment Manager is supported by professionals consisting of Investment Committee and Investment Management in 2025 and 2024 as follow:

b. Completion of the Financial Statements

PT Panin Asset Management as the Investment Manager from the Mutual Fund and PT Bank Central Asia Tbk. as the Custodian Bank from the Mutual Fund, are responsible for the preparation and presentation of the financial statements that has been authorized to be issued on January 30, 2026.

2. INFORMASI KEBIJAKAN AKUNTANSI MATERIAL

Kebijakan akuntansi yang material dan diterapkan secara konsisten adalah sebagai berikut:

a. Pernyataan Kepatuhan

Laporan keuangan disusun sesuai dengan Standar Akuntansi Keuangan (SAK) di Indonesia yang terdiri dari Pernyataan Standar Akuntansi Keuangan (PSAK) dan Interpretasi Standar Akuntansi Keuangan (ISAK) yang dikeluarkan oleh Dewan Standar Akuntansi Keuangan Ikatan Akuntan Indonesia (DSAK-IAI).

Penyusunan laporan keuangan Reksa Dana berdasarkan Keputusan Ketua Bapepam-LK atas Peraturan No. VIII.G.8 tentang Pedoman Akuntansi Reksa Dana dan Peraturan No. X.D.1 tentang Laporan Reksa Dana yang telah diperbarui dengan Peraturan Otoritas Jasa Keuangan No. 33/POJK.4/2020 tentang Penyusunan Laporan Keuangan Produk Investasi Berbentuk Kontrak Investasi Kolektif dan Surat Edaran Otoritas Jasa Keuangan No. 14/SEOJK.04/2020 tentang Pedoman Perlakuan Akuntansi Produk Investasi Kontrak Investasi Kolektif.

b. Dasar Penyusunan Laporan Keuangan

Laporan keuangan disusun atas dasar akrual. Pengukurannya disusun berdasarkan biaya historis, kecuali untuk laporan arus kas dan beberapa akun tertentu disusun berdasarkan pengukuran lain sebagaimana diuraikan dalam kebijakan akuntansi masing-masing akun tersebut.

Laporan arus kas disusun dengan menggunakan metode langsung dengan mengelompokkan arus kas dalam aktivitas operasi, investasi dan pendanaan.

Mata uang pelaporan yang digunakan dalam laporan keuangan adalah Rupiah, yang merupakan mata uang fungsional Reksa Dana.

Kebijakan akuntansi yang diadopsi adalah konsisten dengan kebijakan akuntansi tahun keuangan sebelumnya, kecuali bagi pengadopsian PSAK dan ISAK baru dan revisian yang berlaku efektif pada atau setelah tanggal 1 Januari 2025. Perubahan kebijakan akuntansi Reksa Dana, dibuat sebagaimana disyaratkan sesuai dengan ketentuan transisi yang relevan terkait dengan PSAK dan ISAK tersebut.

2. MATERIAL ACCOUNTING POLICIES INFORMATION

The material accounting policies and applied consistently are as follows:

a. Statement of Compliance

The financial statements have been prepared in accordance with Financial Accounting Standards in Indonesia (SAK) which comprise the Statements of Financial Accounting Standards (PSAK) and Interpretation of Financial Accounting Standards (ISAK) issued by the Financial Accounting Standards Board of Institute of Indonesian Chartered Accountant (DSAK-IAI).

The preparation of financial statements of the Mutual Fund is based on the Chairman of Bapepam-LK on Regulation No. VIII.G.8 regarding Guidelines for Accounting of Mutual Funds and Regulation No. X.D.1 regarding Mutual Fund Report that has been updated with the Financial Services Authority Regulation No. 33/POJK.4/2020 regarding the Preparation of Investment Product Financial Statements in the Form of Collective Investment Contracts and Financial Services Authority Circular Letter No. 14/SEOJK.04/2020 regarding the Guidelines for Investment Accounting Treatment for Collective Investment Contract Products.

b. Basis of Preparation of Financial Statements

The financial statements are prepared under the accrual basis of accounting. The measurement basis used is the historical cost, except for the statements of cash flows and certain accounts which are measured on the basis described in the related accounting policies of each account.

The statements of cash flows have been prepared using direct method by classifying cash flows into operating, investing and financing activities.

The reporting currency used in the financial statements is Indonesian Rupiah, which is the functional currency of the Mutual Fund.

The accounting policies adopted are consistent with accounting policies applied at the previous year, except for adoption of new PSAK and ISAK and revision effectively applied at or after January 1, 2025. The accounting policy changes of the Mutual Fund, are made as required appropriately with relevant transitional provisions in relation to PSAK and ISAK.

2. INFORMASI KEBIJAKAN AKUNTANSI MATERIAL (Lanjutan)

Dewan Standar Akuntansi Keuangan Ikatan Akuntan Indonesia ("DSAK-IAI") telah menerbitkan amendemen dan interpretasi yang berlaku efektif mulai 1 Januari 2025 sebagai berikut:

- PSAK No. 117: "Kontrak Asuransi"; dan
- Amendemen PSAK No. 221: "Pengaruh Perubahan Kurs Valuta Asing".

Penerapan standar ini tidak menyebabkan perubahan signifikan atas kebijakan akuntansi Reksa Dana dan tidak memberikan dampak yang material terhadap jumlah yang dilaporkan di laporan keuangan tahun berjalan.

c. Kas di Bank

Merupakan saldo kas yang dimiliki Reksa Dana dan dikelola oleh Bank Kustodian yang merupakan simpanan yang sewaktu-waktu bisa dicairkan.

d. Transaksi dengan Pihak-pihak Berelasi

Reksa Dana menerapkan PSAK No. 224, "Pengungkapan Pihak-pihak Berelasi", Reksa Dana melakukan transaksi dengan pihak-pihak berelasi. Transaksi ini dilakukan berdasarkan persyaratan yang disetujui oleh kedua belah pihak, dimana persyaratan tersebut mungkin tidak sama dengan transaksi lain yang dilakukan dengan pihak-pihak yang tidak berelasi.

Seluruh transaksi dan saldo yang material dengan pihak-pihak berelasi telah diungkapkan dalam catatan atas laporan keuangan Reksa Dana.

Sesuai dengan Keputusan Kepala Departemen Pengawasan Pasar Modal 2A No. KEP-04/PM.21/2014 tentang Pihak Berelasi Terkait Pengelolaan Reksa Dana Berbentuk Kontrak Investasi Kolektif, menegaskan bahwa Manajer Investasi merupakan pihak berelasi dengan Reksa Dana berbentuk Kontrak Investasi Kolektif dan Bank Kustodian bukan merupakan pihak berelasi dengan Reksa Dana berbentuk Kontrak Investasi Kolektif.

2. MATERIAL ACCOUNTING POLICIES INFORMATION (Continued)

Financial Accounting Standards Board of Institute of Indonesian Chartered Accountant ("DSAK-IAI") has issued the following amendments and interpretations which were effective on or after January 1, 2025 as follows:

- *PSAK No. 117: "Insurance Contract"; and*
- *Amendment of PSAK No. 221: "The effect of Changes in Foreign Exchange Rates".*

The adoption of this revised standards did not result in substantial changes to the Mutual Fund's accounting policies and had no material effect on the amounts reported for the current year financial statements.

c. Cash in Bank

Cash owned by the Mutual Fund and managed by Custodian Bank which is held and can be withdrawn anytime.

d. Transactions with Related Parties

Mutual Fund implements PSAK No. 224, "Related Party Disclosures", Mutual Funds deals transaction with related parties. The transaction are based on terms agreed by both party, where such terms may not be the same as other transactions conducted with non-related parties.

All material transactions and balances with related parties are disclosed in the notes to the Mutual Fund's financial statements.

In accordance with the Decree of the Head of the Capital Markets Supervision Department 2A No. KEP-04/PM.21/2014 on Related Parties Related to the Management of Mutual Fund in the Form of Collective Investment Contract, confirms that the Investment Manager is a related party to the Mutual Fund in the form of Collective Investment Contract and the Custodian Bank is not a related party to the Mutual Fund in the form of Collective Investment Contract.

2. INFORMASI KEBIJAKAN AKUNTANSI MATERIAL
(Lanjutan)

e. Nilai Aset Bersih Reksa Dana

Nilai aset bersih Reksa Dana dihitung setiap akhir hari bursa dengan Portofolio Reksa Dana dinilai menggunakan harga pasar wajar yang ditetapkan oleh Lembaga Penilaian Harga Efek (LPHE) sebagai harga acuan bagi Manajer Investasi, sesuai dengan peraturan Bapepam-LK No. IV.C.2.

Nilai aset bersih dihitung berdasarkan nilai aset bersih pada akhir hari bursa yang bersangkutan, setelah penyelesaian pembukuan Reksa Dana dilaksanakan, tetapi tidak termasuk permohonan pembelian dan atau pelunasan yang diterima oleh Bank Kustodian pada hari yang sama.

f. Instrumen Keuangan

Reksa Dana mengklasifikasikan aset dan liabilitas keuangannya ke dalam kategori berikut:

- 1) Biaya perolehan diamortisasi;
- 2) Nilai wajar melalui laba rugi ("FVTPL").

Klasifikasi tersebut tergantung dari tujuan perolehan aset dan liabilitas keuangan tersebut dan ditentukan pada saat awal pengakuannya.

1) Aset keuangan

Reksa Dana menetapkan klasifikasi aset keuangan setelah pengakuan awal dan, jika diperbolehkan dan sesuai, akan melakukan evaluasi atas klasifikasi ini pada setiap akhir tahun keuangan.

Aset keuangan Reksa Dana terdiri dari portofolio efek - instrumen pasar uang, kas di bank, piutang bunga dan dividen dan piutang lain-lain yang diklasifikasikan sebagai aset keuangan yang diukur pada biaya perolehan diamortisasi serta portofolio efek - efek ekuitas yang diklasifikasikan sebagai aset keuangan yang diukur pada nilai wajar melalui laba rugi.

2. MATERIAL ACCOUNTING POLICIES
INFORMATION (Continued)

e. Net Assets Value of The Mutual Fund

Net asset value of the Mutual Fund is calculated at the end of the trading day by using the fair market value assigned by Securities Pricing Agency (LPHE) as reference price for Investment Managers, in accordance with Bapepam-LK regulation No. IV.C.2.

The net asset value is calculated based on the net asset value at the end of the relevant trading day, after the completion of the Mutual Fund accounts is done, but not including the purchase or redemption request received by the Custodian Bank on the same day.

f. Financial Instruments

The Mutual Fund classifies financial assets and liabilities into categories below:

- 1) *Amortized cost;*
- 2) *Fair value through profit or loss ("FVTPL").*

The classification depends on the purpose of acquiring the financial assets and liabilities and determined at initial recognition.

1) Financial assets

The Mutual Fund classifies financial assets after initial recognition and, if it is allowed and appropriate, this classification will be evaluated at the end of each financial year.

The Mutual Fund's financial assets are investment portfolio - money market instruments, cash in bank, interest and dividend receivables and other receivable which are classified as financial assets measured at amortized cost and investment portfolio - equity instruments which classified as financial assets measured at fair value through profit or loss.

**2. INFORMASI KEBIJAKAN AKUNTANSI
MATERIAL (Lanjutan)**

Suatu aset keuangan diukur pada biaya perolehan diamortisasi jika kedua kondisi berikut terpenuhi:

- Aset keuangan dikelola dalam model bisnis yang bertujuan untuk memiliki aset keuangan dalam rangka mendapatkan arus kas kontraktual; dan
- Persyaratan kontraktual aset keuangan yang menimbulkan arus kas yang semata dari pembayaran pokok dan bunga dari jumlah pokok terutang.

Pada saat pengakuan awal, aset keuangan yang diklasifikasikan sebagai biaya perolehan diamortisasi diukur pada nilai wajarnya, ditambah biaya transaksi yang dapat diatribusikan secara langsung. Pendapatan bunga dihitung dengan menggunakan metode suku bunga efektif dan diakui dalam laba rugi.

Aset keuangan pada nilai wajar melalui laba rugi adalah aset keuangan yang dimiliki untuk diperdagangkan. Aset keuangan diklasifikasikan sebagai dimiliki untuk diperdagangkan jika diperoleh terutama untuk tujuan dijual atau dibeli kembali dalam waktu dekat dan terdapat bukti dari pola yang sebenarnya untuk mengambil keuntungan jangka pendek.

2) Liabilitas keuangan

Liabilitas keuangan diklasifikasikan sebagai liabilitas keuangan yang diukur pada nilai wajar melalui laba rugi dan liabilitas keuangan yang diukur pada biaya perolehan diamortisasi, mana yang sesuai. Pada tanggal pelaporan, Reksa Dana tidak memiliki liabilitas keuangan selain yang diklasifikasikan sebagai biaya perolehan diamortisasi. Reksa Dana menetapkan klasifikasi atas liabilitas keuangan pada saat pengakuan awal.

Liabilitas keuangan diukur pada biaya perolehan diamortisasi, dengan menggunakan metode suku bunga efektif. Keuntungan dan kerugian diakui di dalam laba rugi ketika liabilitas dihentikan pengakuannya, dan melalui proses amortisasi.

Liabilitas keuangan Reksa Dana terdiri dari beban akrual dan utang lain-lain.

**2. MATERIAL ACCOUNTING POLICIES
INFORMATION (Continued)**

Financial assets measured at amortized cost if these conditions are met.

- *Financial assets are managed in business model aims to have financial assets to obtain contractual cash flows; and*
- *Contractual terms of financial assets that generate cash flows from principal payment and interest from the principal amount owed.*

At initial recognition, financial assets classified as amortized cost are measured at fair value, plus directly attributable transaction costs. Interest income is calculated using effective interest rate method and recognized in profit or loss.

Financial assets at fair value through profit or loss are financial assets held for trading. A financial asset is classified as held for trading if it was acquired primarily to sell or buyback in the near term and there is an evidence of an actual pattern of taking a short-term profit.

2) Financial liabilities

Financial liabilities are classified as financial liabilities measured at fair value through profit or loss and financial liabilities measured at amortized cost, which one is appropriate. At reporting date, the Mutual Fund has no financial liabilities other than those classified as amortized costs. The Mutual Fund determines the classification of financial liabilities at initial recognition.

Financial liabilities are measured at amortized cost, using the effective interest rate method. Gains and losses are recognized in profit or loss when liabilities are derecognized, and through the amortization process.

The Mutual Fund's financial liabilities are accrued expenses and other payables.

2. INFORMASI KEBIJAKAN AKUNTANSI MATERIAL
(Lanjutan)

2. MATERIAL ACCOUNTING POLICIES
INFORMATION (Continued)

3) Penghentian pengakuan

Suatu aset keuangan dihentikan pengakuannya apabila hak untuk menerima arus kas aset telah berakhir.

Pada penghentian aset keuangan secara keseluruhan, selisih antara nilai tercatat dengan jumlah yang akan diterima dan semua kumulatif keuntungan atau kerugian yang telah diakui di dalam penghasilan komprehensif lain diakui di dalam laba rugi.

Semua pembelian dan penjualan yang lazim atas aset keuangan diakui dan dihentikan pengakuannya pada saat tanggal perdagangan, yaitu tanggal Reksa Dana berkomitmen untuk membeli atau menjual aset.

Pembelian atau penjualan yang lazim adalah pembelian atau penjualan aset keuangan berdasarkan kontrak yang mensyaratkan penyerahan aset dalam kurun waktu yang ditetapkan dengan peraturan atau kebiasaan yang berlaku di pasar.

4) Saling hapus instrumen keuangan

Aset keuangan dan liabilitas keuangan dapat saling hapus dan nilai bersihnya disajikan dalam laporan posisi keuangan ketika, dan hanya ketika, Reksa Dana memiliki hak yang berkekuatan hukum untuk melakukan saling hapus atas jumlah yang telah diakui tersebut dan terdapat niat untuk menyelesaikan secara neto, atau merealisasikan aset dan menyelesaikan liabilitas secara simultan.

Pendapatan dan beban disajikan neto hanya jika diperkenankan oleh standar akuntansi.

5) Penurunan nilai aset keuangan

Dalam PSAK No. 109, provisi penurunan nilai atas aset keuangan diukur menggunakan model kerugian kredit ekspektasian dan berlaku untuk aset keuangan yang diukur pada biaya perolehan diamortisasi.

3) Derecognition

Financial asset is derecognized if the rights to receive cash flow of the asset has terminated.

At the derecognition of financial assets as a whole, the difference between carrying value and amount to be received and all cumulative gains or losses that have been recognized in other comprehensive income are recognized in profit or loss.

All regular purchases and sales of financial assets are recognized and derecognized on the trade date, by means when the Mutual Fund's is committed to buy or sell the assets.

Regular purchase and sale is purchase or sale of financial assets based on contract that requires assets to be transferred within specified amount of time with applied regulations and practice in the market.

4) Offsetting of financial instruments

Financial assets and financial liabilities can be offset and the net amount will be presented in the statement of financial position if, and only if, the Mutual Fund has enforceable legal right to offset the recognized amount and there is an intention to settle on a net basis, or to realize the assets and settle the liabilities simultaneously.

Income and expenses are presented in net only if it is allowed by accounting standards.

5) Impairment of financial assets

In PSAK No. 109, provision of impairment value for financial assets is measured using the expected credit loss model and applies to financial assets measured at amortized cost.

**2. INFORMASI KEBIJAKAN AKUNTANSI MATERIAL
(Lanjutan)**

Terdapat 2 (dua) basis pengukuran atas kerugian kredit ekspektasian, yaitu kerugian kredit ekspektasian 12 bulan atau kerugian kredit sepanjang umurnya. Reksa Dana akan melakukan analisis pengakuan awal menggunakan kerugian kredit ekspektasian 12 bulan dan akan berpindah basis apabila terjadi peningkatan risiko kredit yang signifikan setelah pengakuan awal.

g. Pengakuan Pendapatan dan Beban

Pendapatan bunga dari deposito berjangka dan jasa giro diakui secara akrual berdasarkan proporsi waktu. Pendapatan dividen dari efek ekuitas diakui pada saat tanggal *ex-dividend*. Keuntungan (kerugian) investasi yang telah dan belum direalisasi diakui dalam laporan laba rugi dan penghasilan komprehensif lain tahun berjalan dan laporan perubahan aset bersih tahun berjalan.

Beban jasa pengelolaan investasi, beban jasa kustodian dan beban lain-lain diakui secara akrual harian.

h. Perpajakan

Reksa Dana berbentuk Kontrak Investasi Kolektif adalah subyek pajak penghasilan sesuai dengan Surat Edaran Direktur Jenderal Pajak No. SE-18/PJ.42/1996 tanggal 30 April 1996 mengenai perpajakan Reksa Dana. Berdasarkan peraturan tersebut, obyek pajak penghasilan terbatas hanya pada penghasilan yang diterima oleh Reksa Dana, sedangkan pembagian laba kepada pemegang unit penyertaan termasuk laba dari perolehan kembali unit penyertaan bukan merupakan obyek pajak penghasilan.

Pendapatan yang dikenakan pajak penghasilan final tidak lagi dilaporkan sebagai pendapatan kena pajak dan semua beban yang berhubungan dengan pendapatan yang dikenakan pajak penghasilan final tidak boleh dikurangkan.

Pajak kini ditentukan berdasarkan kenaikan aset bersih yang dapat diatribusikan kepada pemegang unit dari aktivitas operasi kena pajak dalam tahun yang bersangkutan yang dihitung berdasarkan tarif pajak yang berlaku.

**2. MATERIAL ACCOUNTING POLICIES
INFORMATION (Continued)**

There are 2 (two) measurement basis for expected credit loss model, such as 12 months expected credit loss model or lifetime expected credit loss. The Mutual Fund will analyze initial recognition using 12 months expected credit loss model and will move to the basis if there is significant increase in credit risk after initial recognition.

g. Revenue and Expenses Recognition

Interest income from time deposits and current account accrued based on the proportion of time. Dividend income from the equity instruments is recognized on *ex-dividend* date. Unrealized and realized gain (loss) on investments are recognized in statement of profit or loss and other comprehensive income for the year and and statement of changes in net assets of the current year.

Management fees, custodian fees and other expenses are accrued on a daily basis.

h. Taxation

Mutual Funds in the form of Collective Investment Contracts are subject to income tax in accordance with Circular Letter of the Directorate General of Taxes No. SE-18/PJ.42/1996 dated April 30, 1996 regarding taxation of Mutual Funds. Based on the regulation, the object of income tax is limited to income received by Mutual Fund, while the distribution of profits to unit holders including profits from the redemption of unit holders is not an object of income tax.

Income subjected to final income tax is no longer reported as taxable income and all expenses related to income subjected to final income tax are not deductible.

Current tax is determined based on the increase in net assets that can be attributed to unit holders from taxable operating activities in the year concerned calculated based on the applicable tax rate.

**REKSA DANA SAHAM
PANIN DANA BERDEDIKASI
CATATAN ATAS LAPORAN KEUANGAN
PADA TANGGAL DAN UNTUK TAHUN
YANG BERAKHIR PADA 31 DESEMBER 2025**
(Angka dalam tabel disajikan dalam Rupiah, kecuali dinyatakan lain)

**REKSA DANA SAHAM
PANIN DANA BERDEDIKASI
NOTES TO FINANCIAL STATEMENTS
AS OF AND FOR THE YEAR ENDED
DECEMBER 31, 2025**
(Figures in table are expressed in Rupiah, unless otherwise stated)

3. PORTOFOLIO EFEK

Akun ini terdiri dari:

3. INVESTMENT PORTFOLIO

This account consists of:

		31 Desember 2025 / December 31, 2025				
Lembar Saham / Nilai Nominal / Number of Share / Nominal Value (Rp)	Investasi / Investment	Jatuh Tempo / Maturity Date	Tingkat Bunga per Tahun / Annual Interest Rate (%)	Harga Perolehan Rata-rata / Average Book Cost (Rp/%)	Nilai Pasar / Biaya Perolehan Diamortisasi Market Value / Amortized Cost (Rp)	Rasio Nilai Pasar / Biaya Perolehan Diamortisasi Terhadap Jumlah Investasi / Ratio Market Value / Amortized Cost to Total Investment (%)
Efek ekuitas / Equity instruments						
16,997,700	PT Telkom Indonesia (Persero) Tbk.	-	-	3,857	59,151,996,000	8.89
10,824,600	PT Bank Mandiri (Persero) Tbk.	-	-	3,664	55,205,460,000	8.28
	PT Bank Rakyat Indonesia (Persero) Tbk.	-	-	3,501	52,442,310,000	7.87
14,328,500	PT Bank Central Asia Tbk.	-	-	4,147	51,728,450,000	7.77
6,406,000	PT Astra International Tbk.	-	-	7,503	47,052,090,000	7.07
7,022,700	PT United Tractors Tbk.	-	-	31,707	24,635,450,000	3.70
835,100	PT Bank Negara Indonesia (Persero) Tbk.	-	-	3,252	22,475,784,000	3.38
51,43,200	PT Barito Pacific Tbk.	-	-	1,004	15,688,031,010	2.36
4,797,563	PT Aneka Tambang Tbk.	-	-	1,834	14,452,200,000	2.17
4,588,000	PT Indofood CBP Sukses Makmur Tbk.	-	-	10,116	14,233,560,000	2.14
1,735,800	PT Merdeka Copper Gold Tbk.	-	-	3,789	13,429,200,000	2.02
5,890,000	PT Sumber Alfaria Trijaya Tbk.	-	-	2,889	13,165,942,500	1.98
6,666,300	PT Indofood Sukses Makmur Tbk.	-	-	7,609	12,424,672,500	1.87
1,833,900	PT Japfa Comfeed Indonesia Tbk.	-	-	1,500	12,314,000,000	1.85
4,700,000	PT Ciputra Development Tbk.	-	-	1,165	11,892,655,000	1.79
14,328,500	PT Merdeka Battery Materials Tbk.	-	-	775	9,462,000,000	1.42
16,600,000	PT XLSmart Telecom Sejahtera Tbk. (d/h PT XL Axiata Tbk.)	-	-	3,263	8,437,500,000	1.27
2,250,000	PT Kalbe Farma Tbk.	-	-	1,455	8,435,000,000	1.27
7,000,000	PT Summarecon Agung Tbk.	-	-	814	7,855,257,000	1.18
20,563,500	PT Mitra Keluarga Karyasehat Tbk.	-	-	2,450	7,854,000,000	1.18
3,300,000	PT Charoen Pokphand Indonesia Tbk	-	-	5,489	7,686,393,000	1.15
1,704,300	PT Perusahaan Gas Negara Tbk.	-	-	1,683	7,177,398,000	1.08
3,757,800	PT Adaro Andalan Indonesia Tbk.	-	-	5,960	7,150,770,000	1.07
1,025,200	PT Elang Mahkota Teknologi Tbk.	-	-	1,291	7,052,500,000	1.06
6,500,000	PT Jasa Marga (Persero) Tbk.	-	-	4,659	6,820,000,000	1.02
2,000,000	PT Indah Kiat Pulp & Paper Tbk.	-	-	8,939	6,715,000,000	1.01
790,000	PT Indosat Tbk.	-	-	2,607	6,310,400,000	0.95
2,720,000	PT Alamtri Resources Indonesia Tbk.	-	-	2,022	5,846,300,000	0.88
3,230,000	PT Bank CIMB Niaga Tbk.	-	-	1,194	5,783,669,000	0.87
3,231,100	PT Mayora Indah Tbk.	-	-	2,697	5,751,000,000	0.86
2,700,000	PT Mitra Adiperkasa Tbk.	-	-	703	5,144,174,000	0.77
4,415,600	PT Unilever Indonesia Tbk.	-	-	9,452	5,018,520,000	0.75
1,930,200	PT Map Aktif Adiperkasa Tbk.	-	-	973	4,690,000,000	0.70
7,000,000	PT Indocement Tunggal Prakarsa Tbk.	-	-	14,111	4,523,870,000	0.68
605,200	PT Delta Jakarta Tbk.	-	-	4,844	4,444,606,000	0.67
2,200,300	PT Sarana Menara Nusantara Tbk.	-	-	949	4,362,988,500	0.66
7,458,100	PT Alamtri Minerals Indonesia Tbk.	-	-	1,305	3,900,000,000	0.59
2,500,000	PT Bumi Serpong Damai Tbk.	-	-	1,250	3,891,500,000	0.58
4,300,000	PT Semen Indonesia (Persero) Tbk.	-	-	9,619	3,776,256,000	0.57
1,430,400	PT Triputra Agro Persada Tbk.	-	-	775	3,417,600,000	0.51
2,278,400	PT Medco Energi Internasional Tbk.	-	-	1,354	3,362,500,000	0.51
2,500,000	PT Vale Indonesia Tbk.	-	-	3,124	3,330,630,000	0.50
643,600	PT H.M. Sampoerna Tbk.	-	-	863	2,972,500,000	0.45
4,100,000	PT Indo Tambangraya Megah Tbk.	-	-	18,666	2,970,625,000	0.45
135,800	PT Media Nusantara Citra Tbk.	-	-	1,036	2,737,900,000	0.41
10,450,000	PT Bank Jago Tbk.	-	-	2,708	2,585,472,500	0.39
1,309,100	PT Pertamina Geothermal Energy Tbk.	-	-	1,336	2,579,400,000	0.39
2,292,800	PT Trimegah Bangun Persada Tbk.	-	-	1,231	2,477,362,500	0.37
2,202,100	PT Global Digital Niaga Tbk.	-	-	476	2,460,000,000	0.37
5,000,000	PT Sinar Eka Selaras Tbk.	-	-	390	2,379,429,200	0.36
7,577,800	PT AKR Corporindo Tbk.	-	-	1,621	2,231,712,000	0.34
1,771,200	PT Indo-Rama Synthetics Tbk.	-	-	5,967	2,230,200,000	0.34
796,500	PT Aspirasi Hidup Indonesia Tbk.	-	-	810	2,050,000,000	0.31
5,000,000	PT ESSA Industries Indonesia Tbk.	-	-	839	1,996,500,000	0.30
3,300,000	PT Bank Tabungan Negara (Persero) Tbk.	-	-	2,174	1,938,750,000	0.29
1,650,000	PT Pakuwon Jati Tbk.	-	-	568	1,746,006,600	0.26
5,165,700	PT Bukit Asam Tbk.	-	-	2,680	1,524,600,000	0.23
660,000	PT Adira Dinamika Multi Finance Tbk.	-	-	6,804	804,100,000	0.12
93,500	PT Nusantara Sejahtera Raya Tbk.	-	-	270	698,796,000	0.10
5,823,300	PT Indika Energy Tbk.	-	-	2,714	555,072,000	0.08
247,800	PT Super Bank Indonesia Tbk.	-	-	635	254,507,000	0.04
272,200						
278,579,363	Jumlah Efek Ekuitas / Total Equity Instruments				615,684,565,310	92.50

**REKSA DANA SAHAM
PANIN DANA BERDEDIKASI
CATATAN ATAS LAPORAN KEUANGAN
PADA TANGGAL DAN UNTUK TAHUN
YANG BERAKHIR PADA 31 DESEMBER 2025**
(Angka dalam tabel disajikan dalam Rupiah, kecuali
dinyatakan lain)

**REKSA DANA SAHAM
PANIN DANA BERDEDIKASI
NOTES TO FINANCIAL STATEMENTS
AS OF AND FOR THE YEAR ENDED
DECEMBER 31, 2025**
(Figures in table are expressed in Rupiah, unless
otherwise stated)

3. PORTOFOLIO EFEK (Lanjutan)

3. INVESTMENT PORTFOLIO (Continued)

31 Desember 2025 / December 31, 2025

Lembar Saham / Nilai Nominal / Number of Share / Nominal Value (Rp)	Investasi / Investment	Jatuh Tempo / Maturity Date	Tingkat Bunga per Tahun / Annual Interest Rate (%)	Harga Perolehan Rata-rata / Average Book Cost (Rp/%)	Nilai Pasar / Biaya Perolehan Diamortisasi Market Value / Amortized Cost (Rp)	Rasio Nilai Pasar / Biaya Perolehan Diamortisasi Terhadap Jumlah Investasi / Ratio Market Value / Amortized Cost to Total Investment (%)
	<u>Instrumen Pasar Uang / Money Market Instruments</u>					
10,000,000,000	PT Bank Raya Indonesia Tbk.	14 Januari 2026 / January 14, 2026	5.50	100.00	10,000,000,000	1.50
5,000,000,000	PT Bank Raya Indonesia Tbk.	9 Januari 2026 / January 9, 2026	5.50	100.00	5,000,000,000	0.75
5,000,000,000	PT Bank Raya Indonesia Tbk.	9 Januari 2026 / January 9, 2026	5.50	100.00	5,000,000,000	0.75
5,000,000,000	PT Bank Raya Indonesia Tbk.	27 Januari 2026 / January 27, 2026	5.50	100.00	5,000,000,000	0.75
5,000,000,000	PT Bank Raya Indonesia Tbk.	27 Januari 2026 / January 27, 2026	5.50	100.00	5,000,000,000	0.75
5,000,000,000	PT Bank Panin Dubai Syariah Tbk.	23 Januari 2026 / January 23, 2026	5.25	100.00	5,000,000,000	0.75
5,000,000,000	PT Bank Panin Dubai Syariah Tbk.	23 Januari 2026 / January 23, 2026	5.25	100.00	5,000,000,000	0.75
5,000,000,000	PT Bank Panin Dubai Syariah Tbk.	23 Januari 2026 / January 23, 2026	5.25	100.00	5,000,000,000	0.75
5,000,000,000	PT Bank Panin Dubai Syariah Tbk.	29 Januari 2026 / January 29, 2026	5.25	100.00	5,000,000,000	0.75
50,000,000,000	Jumlah Instrumen Pasar Uang / Total Money Market Instruments				50,000,000,000	7.50
	Jumlah / Total				665,684,565,310	100.00

31 Desember 2024 / December 31, 2024

Lembar Saham / Nilai Nominal / Number of Share / Nominal Value (Rp)	Investasi / Investment	Jatuh Tempo / Maturity Date	Tingkat Bunga per Tahun / Annual Interest Rate (%)	Harga Perolehan Rata-rata / Average Book Cost (Rp/%)	Nilai Pasar / Biaya Perolehan Diamortisasi Market Value / Amortized Cost (Rp)	Rasio Nilai Pasar / Biaya Perolehan Diamortisasi Terhadap Jumlah Investasi / Ratio Market Value / Amortized Cost to Total Investment (%)
	<u>Efek ekuitas / Equity instruments</u>					
6,406,000	PT Bank Central Asia Tbk.	-	-	4,147	61,978,050,000	10.17
9,783,800	PT Bank Mandiri (Persero) Tbk. PT Bank Rakyat Indonesia (Persero) Tbk.	-	-	3,492	55,767,660,000	9.15
13,498,500	PT Telkom Indonesia (Persero) Tbk.	-	-	3,464	55,073,880,000	9.03
16,997,700	PT Astra International Tbk.	-	-	3,973	46,063,767,000	7.56
7,022,700	PT Bank Negara Indonesia (Persero) Tbk.	-	-	7,503	34,411,230,000	5.65
5,143,200	PT United Tractors Tbk.	-	-	3,252	22,372,920,000	3.67
835,100	PT Indofood CBP Sukses Makmur Tbk.	-	-	31,707	22,359,802,500	3.67
1,735,800	PT Sumber Alfaria Trijaya Tbk.	-	-	10,116	19,744,725,000	3.24
6,066,300	PT Indofood Sukses Makmur Tbk.	-	-	2,920	17,288,955,000	2.84
1,833,900	PT Ciputra Development Tbk.	-	-	7,609	14,121,030,000	2.32
14,328,500	PT Summarecon Agung Tbk.	-	-	1,165	14,041,930,000	2.30
20,616,000	PT Kalbe Farma Tbk.	-	-	814	10,101,840,000	1.66
7,000,000	PT Merdeka Copper Gold Tbk.	-	-	1,455	9,520,000,000	1.56
5,890,000	PT Japfa Comfeed Indonesia Tbk.	-	-	3,789	9,512,350,000	1.56
4,700,000	PT Adaro Andalan Indonesia Tbk.	-	-	1,500	9,118,000,000	1.49
1,025,200	PT Jasa Marga (Persero) Tbk.	-	-	5,960	8,688,570,000	1.43
2,000,000	PT Mitra Keluarga Karyasehat Tbk.	-	-	4,659	8,660,000,000	1.42
3,300,000	PT Charoen Pokphand Indonesia Tbk.	-	-	2,450	8,382,000,000	1.37
1,704,300	PT Merdeka Battery Materials Tbk.	-	-	5,489	8,112,468,000	1.33
16,600,000	PT Mayora Indah Tbk.	-	-	775	7,602,800,000	1.25
2,700,000	PT Aneka Tambang Tbk.	-	-	2,697	7,506,000,000	1.23
4,588,000	PT Indosat Tbk.	-	-	1,834	6,996,700,000	1.15
2,720,000	PT Mitra Adiperkasa Tbk.	-	-	2,607	6,745,600,000	1.11
4,415,600	PT Bank CIMB Niaga Tbk.	-	-	703	6,225,996,000	1.02
3,231,100	PT Bank CIMB Niaga Tbk.	-	-	1,194	5,589,803,000	0.92

**REKSA DANA SAHAM
PANIN DANA BERDEDIKASI
CATATAN ATAS LAPORAN KEUANGAN
PADA TANGGAL DAN UNTUK TAHUN
YANG BERAKHIR PADA 31 DESEMBER 2025**
(Angka dalam tabel disajikan dalam Rupiah, kecuali dinyatakan lain)

**REKSA DANA SAHAM
PANIN DANA BERDEDIKASI
NOTES TO FINANCIAL STATEMENTS
AS OF AND FOR THE YEAR ENDED
DECEMBER 31, 2025**
(Figures in table are expressed in Rupiah, unless otherwise stated)

3. PORTOFOLIO EFEK (Lanjutan)

3. INVESTMENT PORTFOLIO (Continued)

31 Desember 2024 / December 31, 2024

Lembar Saham / Nilai Nominal / Number of Share / Nominal Value (Rp)	Investasi / Investment	Jatuh Tempo / Maturity Date	Tingkat Bunga per Tahun / Annual Interest Rate (%)	Harga Perolehan Rata-rata / Average Book Cost (Rp%)	Nilai Pasar / Biaya Perolehan Diamortisasi Market Value / Amortized Cost (Rp)	Rasio Nilai Pasar / Biaya Perolehan Diamortisasi Terhadap Jumlah Investasi / Ratio Market Value / Amortized Cost to Total Investment (%)
Efek ekuitas / Equity instruments						
2,250,000	PT Alamtri Resources Indonesia Tbk.	-	-	1,925	5,467,500,000	0.90
800,000	PT Indah Kiat Pulp & Paper Tbk.	-	-	9,763	5,440,000,000	0.89
3,400,000	PT Perusahaan Gas Negara Tbk.	-	-	1,683	5,406,000,000	0.89
2,250,000	PT XL Axiata Tbk.	-	-	3,263	5,062,500,000	0.83
7,458,100	PT Sarana Menara Nusantara Tbk.	-	-	949	4,885,055,500	0.80
2,200,300	PT Delta Jakarta Tbk.	-	-	4,844	4,730,645,000	0.78
1,430,400	PT Semen Indonesia (Persero) Tbk.	-	-	9,619	4,706,016,000	0.77
605,200	PT Indocement Tunggul Prakarsa Tbk.	-	-	14,111	4,478,480,000	0.73
4,797,563	PT Barito Pacific Tbk.	-	-	1,004	4,413,757,960	0.72
4,300,000	PT Bumi Serpong Damai Tbk.	-	-	1,250	4,063,500,000	0.67
5,000,000	PT Aspirasi Hidup Indonesia Tbk.	-	-	810	3,950,000,000	0.65
1,930,200	PT Unilever Indonesia Tbk.	-	-	9,452	3,638,427,000	0.60
131,800	PT Indo Tambangraya Megah Tbk.	-	-	18,453	3,519,060,000	0.58
1,309,100	PT Bank Jago Tbk.	-	-	2,708	3,181,113,000	0.52
2,500,000	PT Adaro Minerals Indonesia Tbk.	-	-	1,305	3,000,000,000	0.49
10,450,000	PT Media Nusantara Citra Tbk.	-	-	1,036	2,884,200,000	0.47
2,500,000	PT Medco Energi Internasional Tbk.	-	-	1,354	2,750,000,000	0.45
3,300,000	PT ESSA Industries Indonesia Tbk.	-	-	839	2,673,000,000	0.44
4,100,000	PT H.M. Sampoerna Tbk.	-	-	863	2,603,500,000	0.43
7,577,800	PT Sinar Eka Selaras Tbk.	-	-	390	2,500,674,000	0.41
19,291,000	PT Bukalapak.com Tbk.	-	-	1,052	2,411,375,000	0.40
643,600	PT Vale Indonesia Tbk.	-	-	3,124	2,329,832,000	0.38
5,000,000	PT Global Digital Niaga Tbk.	-	-	476	2,250,000,000	0.37
796,500	PT Indo-Rama Synthetics Tbk.	-	-	5,967	2,206,305,000	0.36
5,165,700	PT Pakuwon Jati Tbk.	-	-	568	2,055,948,600	0.34
1,650,000	PT Bank Tabungan Negara (Persero) Tbk.	-	-	2,174	1,881,000,000	0.31
660,000	PT Bukit Asam Tbk.	-	-	2,680	1,815,000,000	0.30
1,581,200	PT AKR Corporindo Tbk.	-	-	1,670	1,770,944,000	0.29
2,278,400	PT Triputra Agro Persada Tbk.	-	-	775	1,742,976,000	0.29
2,202,100	PT Trimegah Bangun Persada Tbk.	-	-	1,231	1,662,585,500	0.27
1,650,000	PT Pertamina Geothermal Energy Tbk.	-	-	1,311	1,542,750,000	0.25
5,823,300	PT Nusantara Sejahtera Raya Tbk.	-	-	270	1,176,306,600	0.19
93,500	PT Adira Dinamika Multi Finance Tbk.	-	-	6,804	920,975,000	0.15
247,800	PT Indika Energy Tbk.	-	-	2,714	370,461,000	0.06
279,515,263	Jumlah Efek Ekuitas / Total Equity Instruments				579,475,963,660	95.08
Instrumen Pasar Uang / Money Market Instruments						
15,000,000,000	PT Bank Panin Dubai Syariah Tbk.	10 Januari 2025 / January 10, 2025	6.25	100.00	15,000,000,000	2.46
10,000,000,000	PT Bank Panin Dubai Syariah Tbk.	30 Januari 2025 / January 30, 2025	6.25	100.00	10,000,000,000	1.64
5,000,000,000	PT Bank Panin Dubai Syariah Tbk.	30 Januari 2025 / January 30, 2025	6.25	100.00	5,000,000,000	0.82
30,000,000,000	Jumlah Instrumen Pasar Uang / Total Money Market Instruments				30,000,000,000	4.92
	Jumlah / Total				609,475,963,660	100.00

4. KAS DI BANK

Pada tanggal 31 Desember 2025 dan 2024, akun ini merupakan kas yang ditempatkan pada PT Bank Central Asia Tbk. masing-masing sebesar Rp 1.950.535.727 dan Rp 21.783.787.635.

4. CASH IN BANK

As of December 31, 2025 and 2024, this account represents cash placed in PT Bank Central Asia Tbk. amounted to Rp 1,950,535,727 and Rp 21,783,787,635, respectively.

5. PIUTANG BUNGA DAN DIVIDEN

	31 Desember / December 31, 2025
Dividen	2,431,806,700
Piutang bagi hasil : Instrumen pasar uang	63,178,082
Jumlah	2,494,984,782

5. INTEREST AND DIVIDEND RECEIVABLES

	31 Desember / December 31, 2024	
	2,062,687,500	<i>Dividend</i>
	45,205,479	<i>Profit sharing receivables : Money market instruments</i>
Jumlah	2,107,892,979	Total

6. PIUTANG LAIN-LAIN

Pada tanggal 31 Desember 2024, akun ini merupakan piutang pihak ketiga atas pembelian penawaran umum perdana saham PT Adaro Andalan Indonesia Tbk. sebesar Rp 161.508.

6. OTHER RECEIVABLES

As of December 31, 2024, this account represents a third-party receivable arising from the purchase of shares in the initial public offering of PT Adaro Andalan Indonesia Tbk. amounted to Rp 161,508.

7. BEBAN AKRUAL

Akun ini terdiri dari:

	31 Desember / December 31, 2025
Jasa pengelolaan investasi	602,853,819
Jasa kustodian	53,533,472
Lain-lain	15,354,138
Jumlah	671,741,429

7. ACCRUED EXPENSES

This account consists of:

	31 Desember / December 31, 2024	
	555,506,750	<i>Management fee</i>
	-	<i>Custodian fee</i>
	14,417,619	<i>Others</i>
Jumlah	569,924,369	Total

8. UTANG PAJAK

Akun ini terdiri dari:

	31 Desember / December 31, 2025
Pajak penghasilan	
Pasal 23	488,029
Pasal 29	211,281
Jumlah	699,310

8. TAXES PAYABLE

This account consists of:

	31 Desember / December 31, 2024	
	366,508	<i>Income taxes</i>
	7,566,240	<i>Article 23</i>
		<i>Article 29</i>
Jumlah	7,932,748	Total

**REKSA DANA SAHAM
PANIN DANA BERDEDIKASI
CATATAN ATAS LAPORAN KEUANGAN
PADA TANGGAL DAN UNTUK TAHUN
YANG BERAKHIR PADA 31 DESEMBER 2025**
(Angka dalam tabel disajikan dalam Rupiah, kecuali dinyatakan lain)

**REKSA DANA SAHAM
PANIN DANA BERDEDIKASI
NOTES TO FINANCIAL STATEMENTS
AS OF AND FOR THE YEAR ENDED
DECEMBER 31, 2025**
(Figures in table are expressed in Rupiah, unless otherwise stated)

9. UNIT PENYERTAAN YANG BEREDAR

Jumlah unit penyertaan yang dimiliki oleh Pemodal dan Manajer Investasi adalah sebagai berikut:

	31 Desember / December 31, 2025	
	Persentase / Percentage	Unit / Unit
Pemodal	99.99	712,380,627.5241
Manajer Investasi	00.01	37,399.9024
Jumlah	100.00	712,418,027.4265

9. OUTSTANDING INVESTMENT UNITS

The number of units owned by the Investor and Investment Manager are as follows:

	31 Desember / December 31, 2024		
	Persentase / Percentage	Unit / Unit	
	99.99	712,380,830.4197	Investor
	00.01	37,399.9024	Investment Manager
Jumlah	100.00	712,418,230.3221	Total

10. PENDAPATAN

Akun ini terdiri dari:

	2025
Pendapatan investasi	
Pendapatan dividen	32,944,775,969
Pendapatan bunga :	
Instrumen pasar uang	2,680,839,526
(Kerugian) keuntungan	
investasi yang	
telah direalisasi	(20,977,288,167)
Keuntungan (kerugian)	
investasi yang	
belum direalisasi	29,397,727,824
Pendapatan lainnya - jasa giro	136,144,213
Jumlah	44,182,199,365

10. INCOME

This account consists of:

	2024	
		Investment income
	36,426,251,860	Dividend income
		Interest income :
	3,509,203,225	Money market instruments
		Realized (loss) gain
	24,645,021,718	on investments
		Unrealized gain (loss)
	(112,733,044,338)	on investments
	145,259,185	Other income - current account
Jumlah	(48,007,308,350)	Total

11. BEBAN JASA PENGELOLAAN INVESTASI

Beban jasa pengelolaan investasi merupakan beban yang dibayarkan kepada PT Panin Asset Management sebagai Manajer Investasi, maksimal sebesar 1,00% yang dihitung secara harian dari Nilai Aset Bersih Reksa Dana berdasarkan 365 hari kalender pertahun dan dibayarkan setiap bulan.

Beban jasa pengelolaan investasi yang dibebankan sebesar Rp 6.229.699.732 dan Rp 6.910.727.687 untuk tahun yang berakhir pada tanggal 31 Desember 2025 dan 2024.

11. MANAGEMENT FEE

Management fee represent the fees received by PT Panin Aset Management as Investment Manager maximum amounted to 1.00% from Net Assets Value of Mutual Fund based on 365 calendar days per annum and paid on a monthly basis.

Management fee charged amounted to Rp 6,229,699,732 and Rp 6,910,727,687 for the years ended December 31, 2025 and 2024, respectively.

12. BEBAN JASA KUSTODIAN

Akun ini merupakan beban pengelolaan administrasi dan imbalan jasa penitipan atas aset Reksa Dana pada PT Bank Central Asia Tbk. sebagai Bank Kustodian sebesar maksimum 0,08% per tahun yang dihitung secara harian dari Nilai Aset Bersih Reksa Dana berdasarkan 365 hari kalender per tahun dan dibayarkan setiap bulan.

Beban jasa kustodian yang dibebankan sebesar Rp 553.197.889 dan Rp 613.673.232 untuk tahun yang berakhir pada tanggal 31 Desember 2025 dan 2024.

13. BEBAN LAIN-LAIN

Beban lain-lain merupakan biaya untuk honorarium tenaga ahli, administrasi bank, beban pajak penghasilan final, *S-invest* dan beban lain-lain.

Beban lain-lain yang dibebankan sebesar Rp 704.030.029 dan Rp 1.383.179.681 untuk tahun yang berakhir pada tanggal 31 Desember 2025 dan 2024.

14. PERPAJAKAN

Rekonsiliasi antara laba (rugi) sebelum beban pajak penghasilan menurut laporan laba rugi dan penghasilan komprehensif lain dengan taksiran penghasilan kena pajak yang dihitung oleh Reksa Dana untuk tahun yang berakhir pada tanggal 31 Desember 2025 dan 2024 adalah sebagai berikut:

12. CUSTODIAN FEE

This account represents of administration and custody services of assets of the Mutual Fund in PT Bank Central Asia Tbk. as the Custodian Bank maximum amounted to 0.08% calculated on daily basis from Net Asset Value of Reksa Dana based on 365 calendar days per annum and paid every month.

Custodian fee charged amounted to Rp 553,197,889 and Rp 613,673,232 for the years ended December 31, 2025 and 2024, respectively.

13. OTHER EXPENSES

Other expenses comprised of professional fees, bank charges, income tax expense, S-invest fee and other expenses.

Other expenses charged amounted to Rp 704,030,029 and Rp 1,383,179,681 for the years ended December 31, 2025 and 2024, respectively.

14. TAXATION

Reconciliation between profit (loss) before income tax expense as shown in the statements of profit or loss and other comprehensive income and estimated taxable income of the Mutual Fund for the years ended December 31, 2025 and 2024 were as follows:

**REKSA DANA SAHAM
PANIN DANA BERDEDIKASI
CATATAN ATAS LAPORAN KEUANGAN
PADA TANGGAL DAN UNTUK TAHUN
YANG BERAKHIR PADA 31 DESEMBER 2025**
(Angka dalam tabel disajikan dalam Rupiah, kecuali dinyatakan lain)

**REKSA DANA SAHAM
PANIN DANA BERDEDIKASI
NOTES TO FINANCIAL STATEMENTS
AS OF AND FOR THE YEAR ENDED
DECEMBER 31, 2025**
(Figures in table are expressed in Rupiah, unless otherwise stated)

14. PERPAJAKAN (Lanjutan)

14. TAXATION (Continued)

	2025	2024	
Laba (rugi) sebelum beban pajak penghasilan	36,668,042,872	(56,943,940,787)	<i>Profit (loss) before income tax expense</i>
Beda temporer:			<i>Temporary difference:</i>
Kerugian (keuntungan) investasi yang belum direalisasikan	(29,397,727,824)	112,733,044,338	<i>Unrealized loss (gain) on investment</i>
Beda tetap:			<i>Permanent differences:</i>
Beban untuk menagih dan memelihara penghasilan yang bukan obyek pajak atau pajaknya bersifat final	6,844,485,902	7,587,931,566	<i>Expenses to collect and maintain the income that is not subject to tax or final tax</i>
Beban lain-lain	669,482,438	1,346,578,450	<i>Other expenses</i>
Pendapatan yang pajaknya bersifat final dan bukan obyek pajak:			<i>Income subjected to final tax and non taxable income:</i>
Dividen	(32,944,775,969)	(36,426,251,860)	<i>Dividend</i>
Instrumen pasar uang	(2,680,839,526)	(3,509,203,225)	<i>Money market instruments</i>
Jasa giro	(136,144,213)	(145,259,185)	<i>Current account</i>
(Keuntungan) kerugian investasi yang telah direalisasikan	20,978,493,029	(24,608,506,795)	<i>Realized (gain) loss on investment</i>
Taksiran penghasilan kena pajak	1,016,709	34,392,502	<i>Estimated taxable income</i>

Perhitungan taksiran utang pajak penghasilan pada tanggal 31 Desember 2025 dan 2024 adalah sebagai berikut:

The calculation of estimated income tax payable as of December 31, 2025 and 2024 is as follows:

	31 Desember / December 31, 2025	31 Desember / December 31, 2024	
Kenaikan aset bersih dari aktivitas operasi kena pajak (dibulatkan)	1,016,000	34,392,000	<i>Increase in net assets from taxable operating activities (rounded)</i>
Pajak penghasilan tahun berjalan	211,281	7,566,240	<i>Income tax current year</i>
Dikurangi pajak dibayar di muka	-	-	<i>Less prepaid taxes</i>
Jumlah taksiran utang pajak penghasilan	211,281	7,566,240	<i>Total estimated income tax payable</i>

Reksa Dana menyerahkan SPT Tahunan berdasarkan perhitungan sendiri (*self-assessment*). Berdasarkan perubahan terakhir atas Undang-Undang Ketentuan Umum Perpajakan pada tahun 2007, Otoritas Pajak dapat melakukan pemeriksaan atas perhitungan pajak dengan menetapkan atau mengubah besarnya kewajiban pajak dalam waktu lima tahun sejak tanggal terutangnya pajak.

The Mutual Fund submits tax returns on the basis of self-assessment. Based on the latest changes on Law on General Rules and Procedures in 2007, the Tax Authorities may conduct an examination of the tax calculation by stipulating or changing the amount of the tax liability within five years from the date when the tax was payable.

**REKSA DANA SAHAM
PANIN DANA BERDEDIKASI
CATATAN ATAS LAPORAN KEUANGAN
PADA TANGGAL DAN UNTUK TAHUN
YANG BERAKHIR PADA 31 DESEMBER 2025**
(Angka dalam tabel disajikan dalam Rupiah, kecuali dinyatakan lain)

**REKSA DANA SAHAM
PANIN DANA BERDEDIKASI
NOTES TO FINANCIAL STATEMENTS
AS OF AND FOR THE YEAR ENDED
DECEMBER 31, 2025**
(Figures in table are expressed in Rupiah, unless otherwise stated)

15. TRANSAKSI DENGAN MANAJER INVESTASI DAN BANK KUSTODIAN

Sifat hubungan dengan Manajer Investasi dan Bank Kustodian adalah sebagai berikut:

- PT Panin Asset Management adalah Manajer Investasi Reksa Dana.
- PT Bank Central Asia Tbk. adalah Bank Kustodian Reksa Dana.

Saldo dan transaksi Reksa Dana dengan Manajer Investasi dan Bank Kustodian pada tahun 2025 dan 2024 adalah sebagai berikut:

2025

	Manajer Investasi / Investment Manager	Bank Kustodian / Custodian Bank	
Laporan Posisi Keuangan:			<i>Statements of Financial Position:</i>
Kas di bank	-	1,950,535,727	<i>Cash in bank</i>
Beban akrual	602,853,819	53,533,472	<i>Accrued expenses</i>
Laporan Laba Rugi dan Penghasilan Komprehensif Lain:			<i>Statement of Profit or Loss and Other Comprehensive Income:</i>
Beban investasi	6,229,699,732	553,197,889	<i>Investment expenses</i>

2024

	Manajer Investasi / Investment Manager	Bank Kustodian / Custodian Bank	
Laporan Posisi Keuangan:			<i>Statements of Financial Position:</i>
Kas di bank	-	21,783,787,635	<i>Cash in bank</i>
Beban akrual	555,506,750	-	<i>Accrued expenses</i>
Laporan Laba Rugi dan Penghasilan Komprehensif Lain:			<i>Statement of Profit or Loss and Other Comprehensive Income:</i>
Beban investasi	6,910,727,687	613,673,232	<i>Investment expenses</i>

Tidak ada pembelian dan penjualan yang dilakukan melalui PT Panin Asset Management untuk tahun yang berakhir pada tanggal 31 Desember 2025 dan 2024.

There is no purchase and selling transaction with PT Panin Asset Management for the years ended December 31, 2025 and 2024, respectively.

**REKSA DANA SAHAM
PANIN DANA BERDEDIKASI
CATATAN ATAS LAPORAN KEUANGAN
PADA TANGGAL DAN UNTUK TAHUN
YANG BERAKHIR PADA 31 DESEMBER 2025**
(Angka dalam tabel disajikan dalam Rupiah, kecuali dinyatakan lain)

**REKSA DANA SAHAM
PANIN DANA BERDEDIKASI
NOTES TO FINANCIAL STATEMENTS
AS OF AND FOR THE YEAR ENDED
DECEMBER 31, 2025**
(Figures in table are expressed in Rupiah, unless otherwise stated)

16. TRANSAKSI DENGAN MANAJER INVESTASI DAN BANK KUSTODIAN

Berikut ini adalah ikhtisar rasio-rasio keuangan Reksa Dana. Rasio-rasio ini dihitung berdasarkan Surat Keputusan Ketua BAPEPAM No. KEP-99/PM/1996 tanggal 28 Mei 1996:

	2025
Kenaikan (penurunan) hasil investasi (%)	5.79
Kenaikan (penurunan) investasi setelah memperhitungkan beban penjualan (%)	5.79
Beban investasi (%)	1.11
Perputaran portofolio	0.01
Persentase penghasilan kena pajak (%)	0.00

Tujuan tabel tersebut adalah semata-mata untuk membantu memahami kinerja dari Reksa Dana selama periode pelaporan dan seharusnya tidak dianggap sebagai indikasi bahwa kinerja masa mendatang akan sama dengan kinerja masa lalu.

17. MANAJEMEN RISIKO KEUANGAN

Manajer Investasi telah mendokumentasikan kebijakan manajemen risiko keuangan Reksa Dana. Kebijakan yang ditetapkan merupakan strategi bisnis secara menyeluruh dan filosofi manajemen risiko. Keseluruhan strategi manajemen risiko Reksa Dana ditujukan untuk meminimalkan pengaruh ketidakpastian yang dihadapi dalam pasar terhadap kinerja keuangan Reksa Dana.

Reksa Dana beroperasi di dalam negeri dan menghadapi berbagai risiko berkurangnya nilai unit penyertaan, kredit, perubahan kondisi ekonomi dan politik, nilai tukar, perubahan peraturan khususnya perpajakan dan likuiditas.

a. Risiko perubahan kondisi ekonomi dan politik

Sistem ekonomi terbuka yang dianut oleh Indonesia dapat dipengaruhi oleh perkembangan ekonomi internasional, selain juga perkembangan politik di dalam dan luar negeri. Perubahan yang terjadi dapat mempengaruhi kinerja perusahaan-perusahaan di Indonesia, termasuk yang tercatat di Bursa Efek Indonesia maupun perusahaan yang menerbitkan Efek utang dan instrumen pasar uang, yang pada gilirannya dapat berdampak pada nilai efek yang diterbitkan perusahaan tersebut.

16. FINANCIAL SUMMARY OF THE MUTUAL FUND

Below is an overview of the financial ratios of the Mutual Fund. These ratios are calculated based on the Decree of the Chairman of BAPEPAM No. KEP-99/PM/1996 dated May 28, 1996:

	2024	
	(8.15)	<i>Increase (decrease) on investment (%)</i>
	(8.15)	<i>Increase (decrease) on after calculating investment selling expenses (%)</i>
	1.19	<i>Investment expenses (%)</i>
	0.13	<i>Portfolio turnover</i>
	(0.06)	<i>Percentage of taxable income (%)</i>

The purpose of the table is solely to help understand the performance of the Mutual Fund during the reporting period and should not be considered as an indication that future performance will equal with past performance.

17. FINANCIAL RISK MANAGEMENT

Investment Manager have been documented financial risk management policy of Mutual Funds. The policy that had been determined was an overall business strategy and a philosophy of risk management. All of Mutual Funds risk management were purposed to minimize uncertainty effect faced at the market to financial performance of Mutual Funds.

Mutual Funds had operated in domestic and faced all kind of reduced risk of investment unit holder values, credit, economic and political condition changes, foreign exchange, regulation changes risk particularly in taxation and liquidity.

a. *Risk of economic and political condition changes*

Open economic system adopted by Indonesia may be affected by international economic developments, as well as political developments in the country and the abroad. Changes that occur can affect the performances of companies in Indonesia, include those listed in Indonesia Stock Exchange and the companies that issued debt securities and money market instruments, which in turn may have an impact on value of securities issued by the company.

17. MANAJEMEN RISIKO KEUANGAN (Lanjutan)

b. Risiko wanprestasi

Dalam kondisi luar biasa, penerbit surat berharga dimana Reksa Dana berinvestasi pada Efek yang diterbitkannya dapat mengalami kesulitan keuangan yang berakhir pada kondisi wanprestasi dalam memenuhi kewajibannya. Hal ini akan mempengaruhi hasil investasi dari Reksa Dana yang dikelola oleh Manajer Investasi.

c. Risiko likuiditas

Kemampuan Manajer Investasi untuk membeli kembali Unit Penyertaan dari pemodal tergantung pada likuiditas dari portofolio Reksa Dana. Jika pada saat yang bersamaan, sebagian besar atau seluruh Pemegang Unit Penyertaan melakukan penjualan kembali Unit Penyertaan (redemption), maka dapat terjadi Manajer Investasi tidak memiliki cadangan dana kas yang cukup untuk membayar seketika Unit Penyertaan yang dijual kembali. Hal ini dapat mengakibatkan turunnya Nilai Aktiva Bersih karena portofolio Reksa Dana tersebut harus segera dijual ke pasar dalam jumlah yang besar secara bersamaan guna memenuhi kebutuhan dana tunai dalam waktu cepat sehingga dapat mengakibatkan penurunan nilai Efek dalam portofolio.

d. Risiko berkurangnya nilai aktiva bersih setiap unit penyertaan

Nilai setiap Unit Penyertaan Reksa Dana dapat berubah akibat kenaikan atau penurunan Nilai Aktiva Bersih Reksa Dana yang bersangkutan. Terjadinya penurunan Nilai Aktiva Bersih setiap Unit Penyertaan dapat disebabkan antara lain oleh perubahan harga efek dalam portofolio.

e. Risiko pembubaran dan likuidasi

Dalam hal (i) diperintahkan oleh Otoritas Jasa Keuangan (d/h Badan Pengawas Pasar Modal dan Lembaga Keuangan); dan (ii) Nilai Aset Bersih Reksa Dana kurang dari Rp 10.000.000.000 selama 120 Hari Bursa berturut-turut, maka sesuai dengan ketentuan Otoritas Jasa Keuangan No. 23/POJK.04/2016 tanggal 13 Juni 2016 pasal 45 huruf c dan d serta dari Kontrak Investasi Kolektif, Manajer Investasi akan melakukan pembubaran dan likuidasi, sehingga hal ini akan mempengaruhi hasil investasi.

17. FINANCIAL RISK MANAGEMENT (Continued)

b. Default risk

In exceptional conditions, the issuer of securities in which the Mutual Fund invests in securities issuance may be experiencing financial difficulties which ended in default conditions to meet its obligations. This will affect the investment returns of the Mutual Fund managed by the Investment Manager.

c. Liquidity risk

The ability of the Investment Manager to buy back Investment Unit from investors depends on the liquidity of the Mutual Fund portfolio. If at the same time, most or all of the Investment Unit Holders redemption the Investment Units (redemption), the Investment Manager may not have sufficient cash reserves to pay the redemption Investment Units immediately. This can result in a decrease in Net Asset Value because the Mutual Fund portfolio must be immediately sold to the market in large quantities simultaneously to meet the need for cash funds in a short time, which can result in a decrease in the value of the Securities in the portfolio.

d. The risk of reducing the net asset value of each investment unit

The value of each Investment Unit of the Mutual Fund may change due to an increase or decrease in the Net Asset Value of the relevant Mutual Fund. A decrease in the Net Asset Value of each Investment Unit may be caused, among other things, by changes in securities prices in the portfolio.

e. The risk of dissolution and liquidation

In the case of (i) ordered by OJK (before Bapepam-LK); and (ii) the Net Asset Value of Mutual Funds becomes less than a value equivalent to Rp 10,000,000,000 for 120 consecutive exchange days, then in accordance with the provisions of the Otoritas Jasa Keuangan No. 23 / POJK.04 / 2016 dated June 13, 2016 article 45 letter c and d and article 31.1 point (iii) of the Collective Investment Contract, the Investment Manager will carry out dissolution and liquidation, so that this will affect the investment returns.

17. MANAJEMEN RISIKO KEUANGAN (Lanjutan)

f. Risiko perubahan peraturan

Perubahan peraturan, khususnya, namun tidak terbatas pada peraturan perpajakan dapat mempengaruhi penghasilan atau laba dari Reksa Dana sehingga berdampak pada hasil investasi.

g. Risiko Nilai Tukar Mata Uang

Dalam hal Reksa Dana berinvestasi pada Efek dalam denominasi selain Rupiah, perubahan nilai tukar mata uang selain Rupiah terhadap mata uang Rupiah yang merupakan denominasi mata uang dari Reksa Dana dapat berpengaruh terhadap Nilai Aktiva Bersih (NAB) dari Reksa Dana.

18. STANDAR AKUNTANSI BARU

Dewan Standar Akuntansi Keuangan Ikatan Akuntan Indonesia ("DSAK-IAI") telah menerbitkan standar baru, amendemen dan interpretasi berikut, namun belum berlaku efektif untuk tahun buku yang dimulai pada 1 Januari 2025 adalah sebagai berikut:

- Amendemen PSAK No. 109, "Instrumen Keuangan"; dan
- Amendemen PSAK No. 107, "Instrumen Keuangan: Pengungkapan tentang Klasifikasi dan Pengukuran Instrumen Keuangan".

Standar tersebut akan berlaku efektif pada 1 Januari 2026.

Reksa Dana sedang menganalisis dampak penerapan standar akuntansi dan interpretasi tersebut di atas terhadap laporan keuangan Reksa Dana.

17. FINANCIAL RISK MANAGEMENT (Continued)

f. *Regulation changes risk*

Changes in regulations, in particular, but not limited to tax regulations can affect the income or profit of Mutual Funds so that it has an impact on investment results.

g. *Currency exchange rate risk*

In the event that a Mutual Fund invests in Securities denominated other than Rupiah, changes in the exchange rate of currencies other than Rupiah against Rupiah which is the currency denomination of the Mutual Fund can affect the Net Asset Value (NAV) of the Mutual Fund.

18. NEW ACCOUNTING STANDARDS

Financial Accounting Standards Board of Institute of Indonesian Chartered Accountant ("DSAK-IAI") has issued the following new standards, amendments and interpretations, but not yet effective for the financial year beginning January 1, 2025 are as follows:

- *Amendment of PSAK No. 109, "Financial Instruments"; and*
- *Amendment of PSAK No. 107, "Financial Instruments: Disclosure related to Classification and Measurement of Financial Instruments".*

The above standards will be effective on January 1, 2026.

The Mutual Fund is still assessing the impact of these accounting standards and interpretations on the Mutual Fund's financial statements.